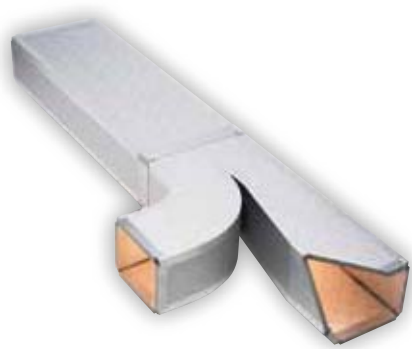




[catálogo de productos]

Bductal
preinsulated aluminium ducts system

[conductos para el transporte del aire]



Son ya tres de nuestras generaciones que trabajan en el campo de la construcción de conductos para la distribución del aire acondicionado. En 1989, lo que había nacido como una aventura, toma su forma definitiva dando lugar a la empresa P3. Hoy P3 es parte de un **grupo internacional en constante expansión**, cuya misión es a **promoción del conducto preaislado de aluminio P3ductal con el objetivo de transformarlo en una realidad significativa en el mercado de los conductos para la distribución del aire**. Siguiendo un recorrido de desarrollo continuo desde el punto de vista tecnológico y comercial, la empresa P3 ha innovado el sistema de construcción de los conductos tradicionales de chapa de zinc, desarrollando así **la tecnología P3ductal que utiliza paneles de aluminio preaislado** y creando, al mismo tiempo, **los accesorios, las maquinarias, los equipos y herramientas para la construcción e instalación de conductos para la distribución del aire**. El sistema P3ductal se fabrica en varios establecimientos

en todo el mundo y se distribuye en más de 80 países a través de una **intensa red de venta capaz de brindar asesoramiento tanto a clientes como a proyectistas en la elección y en el uso del producto**. Además, P3 ha creado una **escuela para fabricantes certificados de conductos con el propósito de garantizar un alto nivel de construcción de los conductos preaislados**. Los mayores puntos de fuerza de la empresa P3 lo constituyen la **constante búsqueda de la calidad de sus productos por medio de un continuo esfuerzo y de una constante dedicación al estudio y a la innovación en los propios talleres internos**, que además funcionan en colaboración con los Centros Universitarios de Investigaciones y Estudio, y todo esto para poder ofrecer prestaciones y materiales que estén siempre a la vanguardia desde el punto de vista tecnológico. Desde 1996, P3 trabaja de acuerdo con un régimen de calidad que sigue las normas **UNI EN ISO 9001, 14001, 18001, 50001, 10014**.





El aire, para P3 una misión desde hace más de 50 años.

el sistema P3ductal

paneles

Paneles “sandwich” formados por un componente aislante de poliuretano expandido rígido y revestido en ambos lados con láminas de aluminio.

herramientas

Máquinas automáticas y herramientas manuales especialmente estudiadas para realizar de forma muy simple y profesional, tanto en un taller completamente automatizado como directamente en la obra en construcción, todas las fases de construcción e instalación de los conductos P3ductal

accesorios

Perfiles y distintos accesorios para la unión y la instalación de los conductos.

know how

Sostén y asesoramiento de tipo técnico y comercial y cursillos de formación y actualización para proyectistas y constructores.

aire y el agua: nuestros elementos

Hydrotec, el respeto por ambiente se debe a la tecnología

La empresa P3 fabrica el panel P3ductal utilizando en forma exclusiva en todo el mundo la tecnología Hydrotec, basada en la patente internacional EP 1115771 B1, la cual permite reducir a cero el efecto invernadero (GWP=0) y el impacto en la capa de ozono que se halla en la estratosfera (ODP=0). La compatibilidad ambiental del panel P3ductal se obtuvo mediante el uso del agua en el proceso de expansión de la espuma de poliuretano, reemplazando así los gases de fluoruro que producen el efecto invernadero (es decir, los CFC, HCFC, HFC) y los hidrocarburos (HC). La tecnología Hydrotec para la expansión del poliuretano rígido PUR respeta todas las normativas Europeas y se adelanta a las disposiciones futuras que, con un enfoque extremadamente restrictivo, prohibirán el empleo de todos los gases de fluoruro.

Desde los primeros estudios hasta el EPD

- » El primer paso fue la **comparación del impacto ambiental de los distintos agentes** para la expansión utilizados en los distintos tipos de paneles de aluminio preaislado presentes en el mercado.
- » Luego se procedió a realizar un estudio más amplio, el **LCA (Life Cycle Assessment)** comparando el impacto ambiental (en términos de GWP100) de los distintos tipos de conductos para el manejo del aire a disposición.
- » El estudio LCA representó el comienzo de un camino que luego **llevaría a la certificación ambiental de producto EPD (Environmental Product Declaration)**.

Para especificar mejor la certificación ambiental, haciendo que ésta adquiriera significado para todo el sector de los conductos para el manejo del aire, la empresa P3 procedió luego a **identificar y a listar las reglas PCR (Product Category Rules)**, para llegar después a la **redacción de un documento final de acuerdo con la norma ISO 14025, supervisado por un ente supranacional (International EPD System) y publicado en el sitio www.environdec.com**.



reg. n. S-P-00146 • www.environdec.com



10 puntos fuerza P3ductal

eco-sostenibilidad

- expansión ecológica a base de agua (Hydrotec), sin gas con efecto invernadero y con un valor de GWP = 0 y de ODP = 0
- estudio LCA (Life Cycle Assessment) del conducto
- contribución concreta con respecto al reconocimiento de los distintos puntajes establecidos por el estándar LEED
- declaración EPD (Environmental Product Declaration)



seguridad en caso de incendio

- Clase "B" de reacción al fuego
- excelente respuesta a las pruebas en gran escala (ISO 9705 - Room Corner Test)
- clase F1 según AFNOR NF F 16-101 (humos de combustión)
- FED y FEC < 0,3 según prEN 50399-2-1/1



seguridad en caso de sismo

- rigidez y peso ligero
- reducción de las deformaciones y de los desplazamientos
- valores elevados de amortiguación



pérdidas de carga limitadas

- exclusivo sistema de rebordeado invisible
- eliminación de las pérdidas longitudinales y reducción de las pérdidas que se pudieran producir en las uniones transversales
- clase "C" de hermeticidad neumática según las normas UNI EN 13403



optimo aislamiento térmico

- continuo y constante en todos los puntos del conducto
- baja conductividad térmica
- eliminación del peligro de condensación



ahorro energético

- desde el punto de vista del análisis del LCC (Life Cycle Costing), los conductos P3ductal garantizan una importante reducción de los costos energéticos de uso



higiene y calidad del aire

- superficie interna de aluminio, lo cual impide que se despidan partículas
- elevado nivel de higiene del aluminio, como está demostrado por el hecho de que este material es apropiado para su uso en el campo alimentario
- ninguna participación del material en la proliferación de bacterias
- disponibilidad de paneles con efecto auto limpiante y antimicrobiano



facilidad de construcción

- facilidad de transporte
- posibilidad de hacer modificaciones rápidamente aun en la obra en construcción
- equipos de construcción especialmente estudiados
- procedimientos constructivos codificados



silenciosidad

- elevado confort acústico gracias a la excelente atenuación lineal, sobre todo con bajas frecuencias
- bloqueo de las vibraciones y de la resonancia por medio del material de aislamiento



duración

- estructura robusta, rigidez y buena resistencia a la corrosión, a la erosión y a la deformación



Descubra las siete marchas P3ductal:



P3ductal careplus
easy cleaning high hygiene duct[al] system

soluciones de conductos
autolimpiantes
y antimicrobiano para am-
bientes donde se requiere
un alto nivel de higiene

pag. 17



P3ductal care
high hygiene applications duct[al] system

soluciones con tratamiento
antimicrobiano para
ambientes donde se
requiere un alto nivel de
higiene

pag. 29



P3ductal indoor
indoor applications duct[al] system

soluciones en
ambientes internos

pag. 41



P3ductal outdoor
outdoor applications duct[al] system

soluciones en
ambientes externos

pag. 55



a cada ambiente su conducto



P3ductal resistant
aggressive applications duct[al] system

soluciones en ambientes
donde la atmósfera es
agresiva

pag. 67



P3ductal smart4
fast construction duct[al] system

soluciones para instala-
ciones que funcionan
con baja presión

pag. 101



P3ductal smart8
fast construction duct[al] system

soluciones para
aplicaciones
con un alto impacto
estético y que
funcionan con baja presión

pag. 109



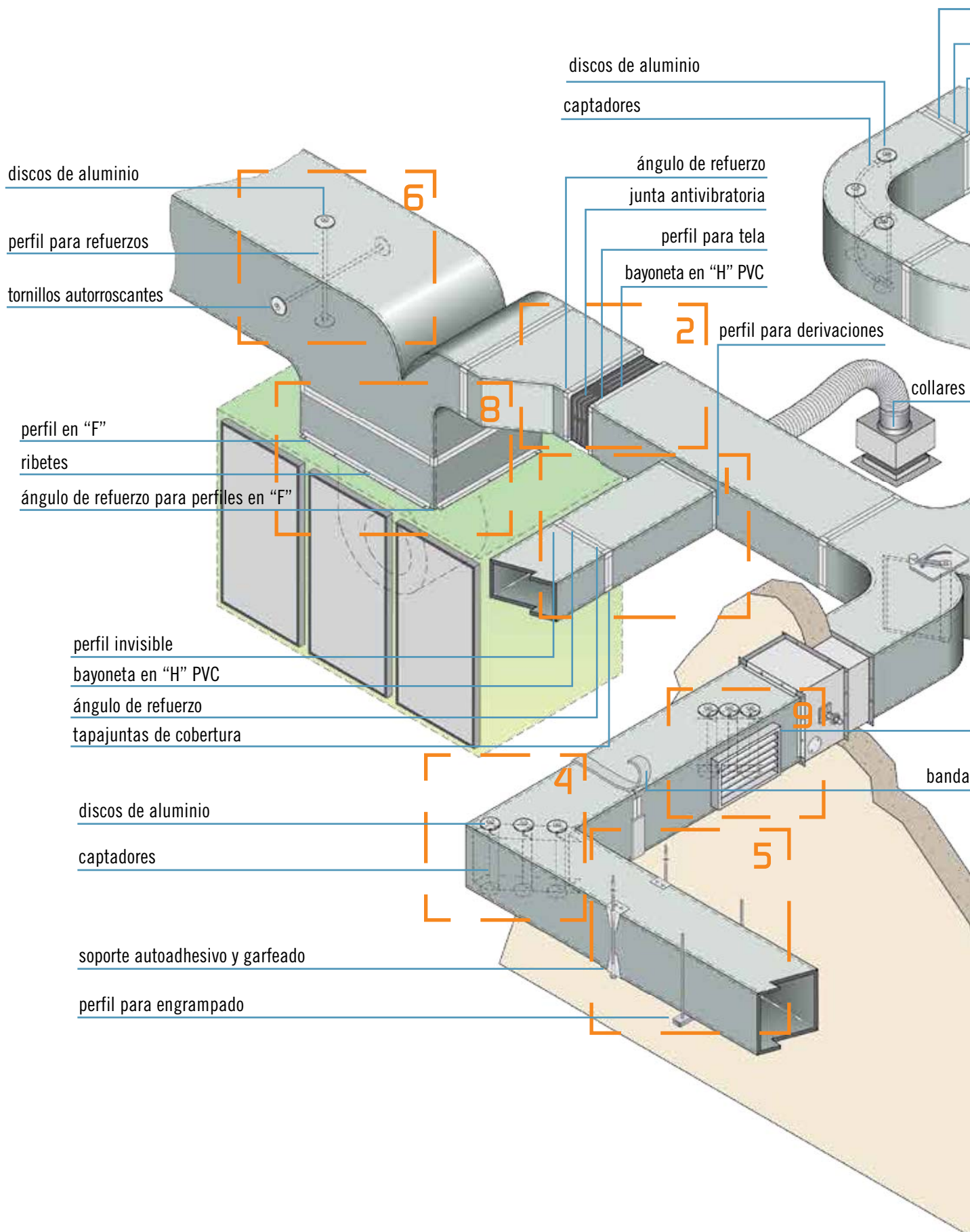
Índice paneles

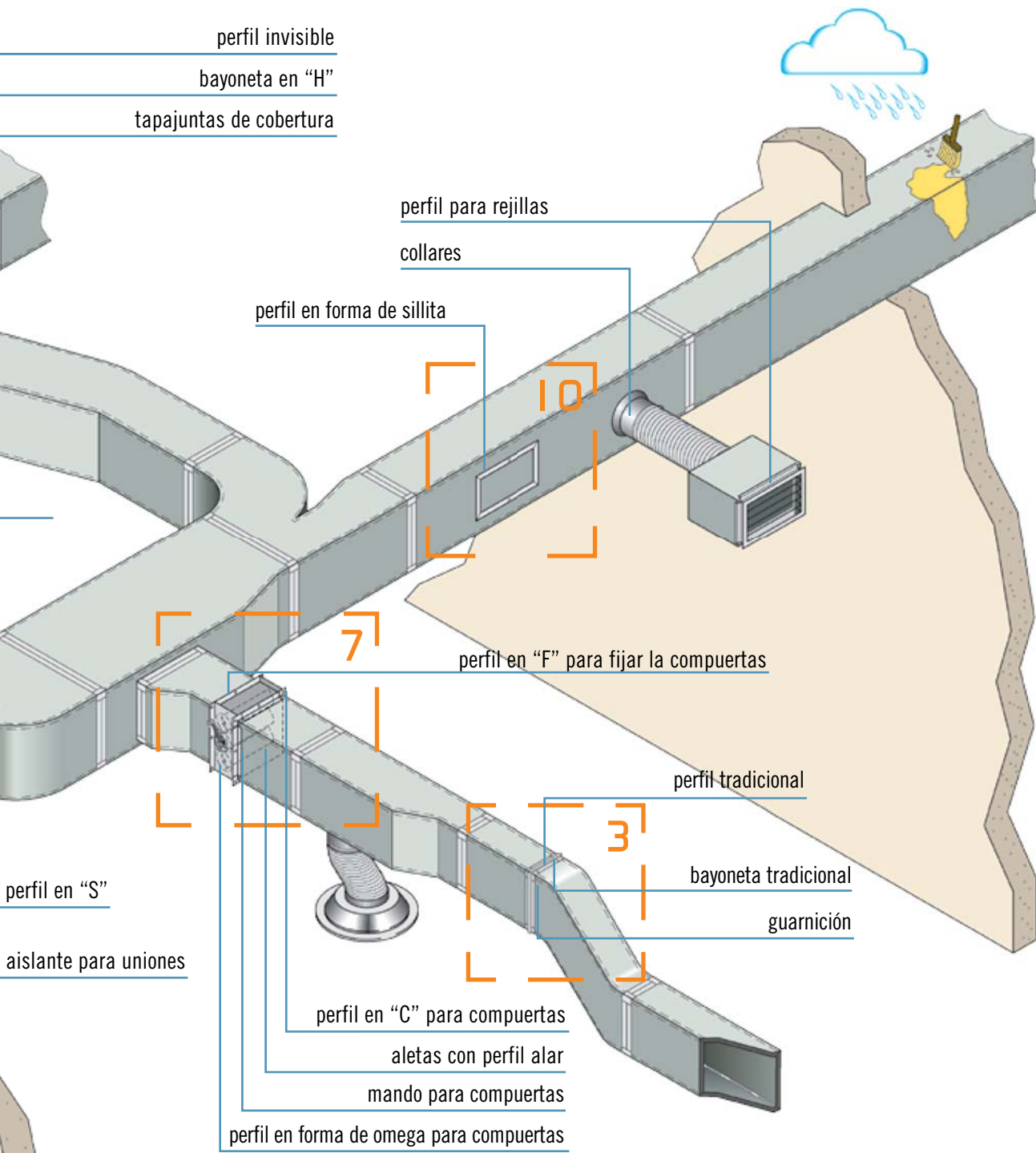
P3ductal care <i>plus</i>	pag. 18
P3ductal care.....	pag. 30
P3ductal indoor.....	pag. 42
P3ductal outdoor.....	pag. 56
P3ductal outdoor <i>special</i>	pag. 64
P3ductal resistant.....	pag. 68

Índice kit P3ductal smart

Kit P3ductal smart 4.12 ...	pag. 102
Kit P3ductal smart 8.12 ...	pag. 110
Kit P3ductal smart 8.20 ...	pag. 116
Kit P3ductal smart 8.30 ...	pag. 119

Perfil y accesorios





		careplus	care	indoor	outdoor	resistant
1	perfil invisible y perfil para derivaciones	pag. 19	pag. 31	pag. 44	pag. 57	pag. 69
2	junta antivibratoria	pag. 20	pag. 32	pag. 45	-	-
3	perfil tradicional	-	-	pag. 46	pag. 58	-
4	captadores	pag. 21	pag. 33	pag. 47	pag. 59	-
5	engrapado	pag. 22	pag. 34	pag. 48	pag. 60	pag. 70
6	refuerzos	pag. 23	pag. 35	pag. 49	pag. 61	-
7	compuertas	pag. 24	pag. 36	pag. 50	pag. 62	-
8	conexión a las máquinas y deflectores	pag. 25	pag. 37	pag. 51	pag. 63	pag. 71
9	rejillas	pag. 26	pag. 38	pag. 52	-	-
10	puertas para inspección	pag. 27	pag. 39	pag. 53	pag. 64	pag. 72

El taller automatizado

EL PROCESO DE CONSTRUCCIÓN con los equipos automatizados



1. trazado · pág. 76

Consiste en marcar en el mismo panel el perímetro de cada una de las piezas (lineales o especiales) que, una vez cortadas y armadas, compondrán el conducto terminado.



2. corte · pág. 77

En esta fase, utilizando los instrumentos especiales (manuales o automáticos), se obtienen del panel entero todas las piezas que serán empleadas para la construcción del conducto terminado.



3. doblado · pág. 79

En esta fase, que tiene lugar solamente en el caso de las piezas especiales, se fabrican especiales nervaduras que permiten que éstas mismas se adapten a las formas que formarán el conducto terminado.



4. pegado · pág. 80

En la fase de pegado, todas las piezas fabricadas en las fases anteriores se arman utilizando pegamentos especiales. Así toma forma el conducto terminado.



5. cierre · pág. 81

Consiste en la fase de acabado del tronco del conducto. En esta fase se efectúa el prensado y precintado del conducto.



6. aplicación de accesorios · pág. 84

Con instrumentos especiales y con el auxilio de pegamentos específicos, se aplican perfiles apropiados a las partes del conducto terminado. Una vez instalados, éstos serán los que permiten con facilidad la unión de las distintas piezas que van a formar el sistema de manejo del aire completo.



7. eliminación de desechos · pág. 85

El triturador permite desmenuzar el desecho obtenido durante la laboración de los panels P3ductal en aluminio preislado para agilizar su eliminación.



1. trazado · pág. 76



- Software BravoP3 (cód. 22PT09)



7. eliminación de desechos · pág. 85



- Triturador (cód. 21TR01)



2. corte · pág. 77



- Sistema de corte automático (cód. 22PT01)
- Línea de corte (cód. 22LN30)
- Sistema de corte automático con cuchillas (22PT06)



3. doblado · pág. 79



- Cilindro eléctrico de 1200 mm de paso (cód. 22CL07)
- Cilindro eléctrico de 2000 mm de paso (cód. 22CL08)



4. pegado · pág. 80



- Sistema por rociado (aerosol) para Hydropega (cód. 22IS01)



5. cierre · pág. 81



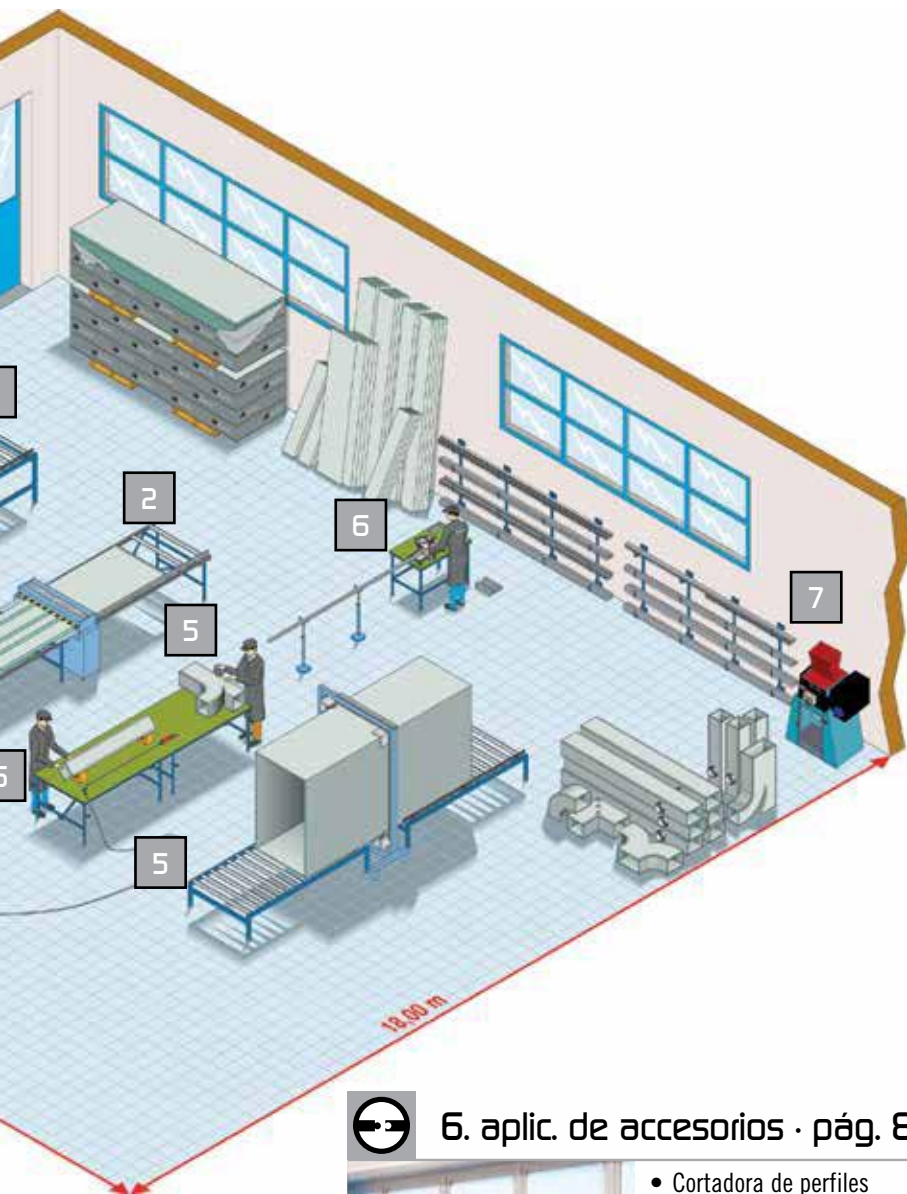
- Máquina para el cierre de conductos (cód. 22MC01)



- Espátula blanda (cód. 22SL01)
- Marcador de cintas (cód. 22SG01)
- Cortador (cód. 22CT01)



- Pistola de aire comprimido para silicona (cód. 22PS05)



6. aplic. de accesorios · pág. 84



- Cortadora de perfiles (cód. 22TN01)
- Martillo anti-rebote (cód. 22ML01)
- Pinzas universales para perfil invisible (cód. 22PN01-02)

equipos para obra en construcción

EL PROCESO DE CONSTRUCCIÓN con los equipos para obra en construcción



1. trazado · pág. 90

Consiste en marcar en el mismo panel el perímetro de cada una de las piezas (lineales o especiales) que, una vez cortadas y armadas, compondrán el conducto terminado.



2. corte · pág. 91

En esta fase, utilizando los instrumentos especiales (manuales o automáticos), se obtienen del panel entero todas las piezas que serán empleadas para la construcción del conducto terminado.



3. doblado · pág. 93

En esta fase, que tiene lugar solamente en el caso de las piezas especiales, se fabrican especiales nervaduras que permiten que éstas mismas se adapten a las formas que formarán el conducto terminado.



4. pegado · pág. 94

En la fase de pegado, todas las piezas fabricadas en las fases anteriores se arman utilizando pegamentos especiales. Así toma forma el conducto terminado.



5. cierre · pág. 95

Consiste en la fase de acabado del tronco del conducto. En esta fase se efectúa el prensado y precintado del conducto.



6. aplicación de accesorios · pág. 97

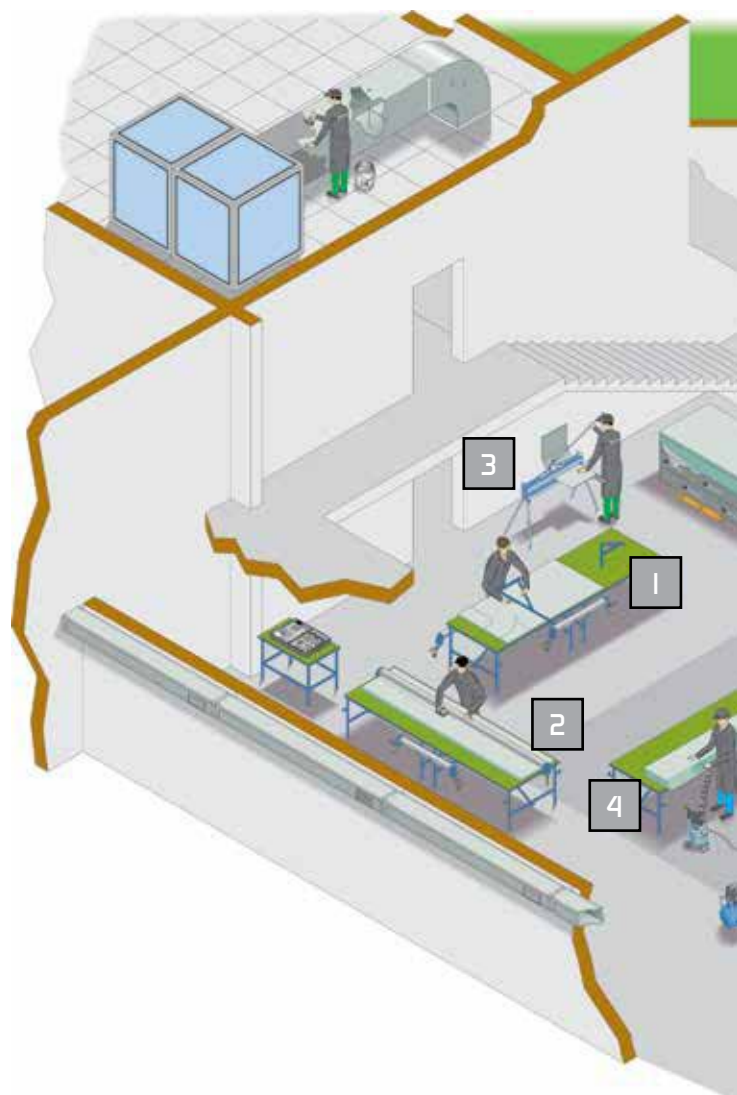
Con instrumentos especiales y con el auxilio de pegamentos específicos, se aplican perfiles apropiados a las partes del conducto terminado. Una vez instalados, éstos serán los que permiten con facilidad la unión de las distintas piezas que van a formar el sistema de manejo del aire completo.



1. trazado · pág. 90



- Mesa de trabajo con alfombrita (cód. 22TV01)
- Lápiz para marcar (cód. 22MT01)
- Metro y flexómetro (cód. 22MR01-02)
- Escuadra 700/1200 mm (cód. 22SQ07-12)
- Escantillón para trazar radios (cód. 22DM01)
- Compás telesc. (cód. 22CM04)





2. corte · pag. 91



- Regla de 1200/4000 mm (cód. 22ST12-40)
- Cuchillas 45° der./izq. (cód. 22PL01-02)
- Cuchillas 90° (cód. 22PL03)
- Deslizadera portacartuchos (cód. 22PD01)
- Cartucho porta-hojas de corte a doble 45° (cód. 22PD46)
- Llave Allen (cód. 22BR04)



3. doblado · pag. 93



- Dobladora manual (cód. 22PG01)



4. pegado · pag. 94



- Aplicador de pegamento neumático (cód. 22SP01)
- Lima abrasiva (cód. 22LB01)
- Cepillo (cód. 22SZ01)



5. cierre · pag. 95



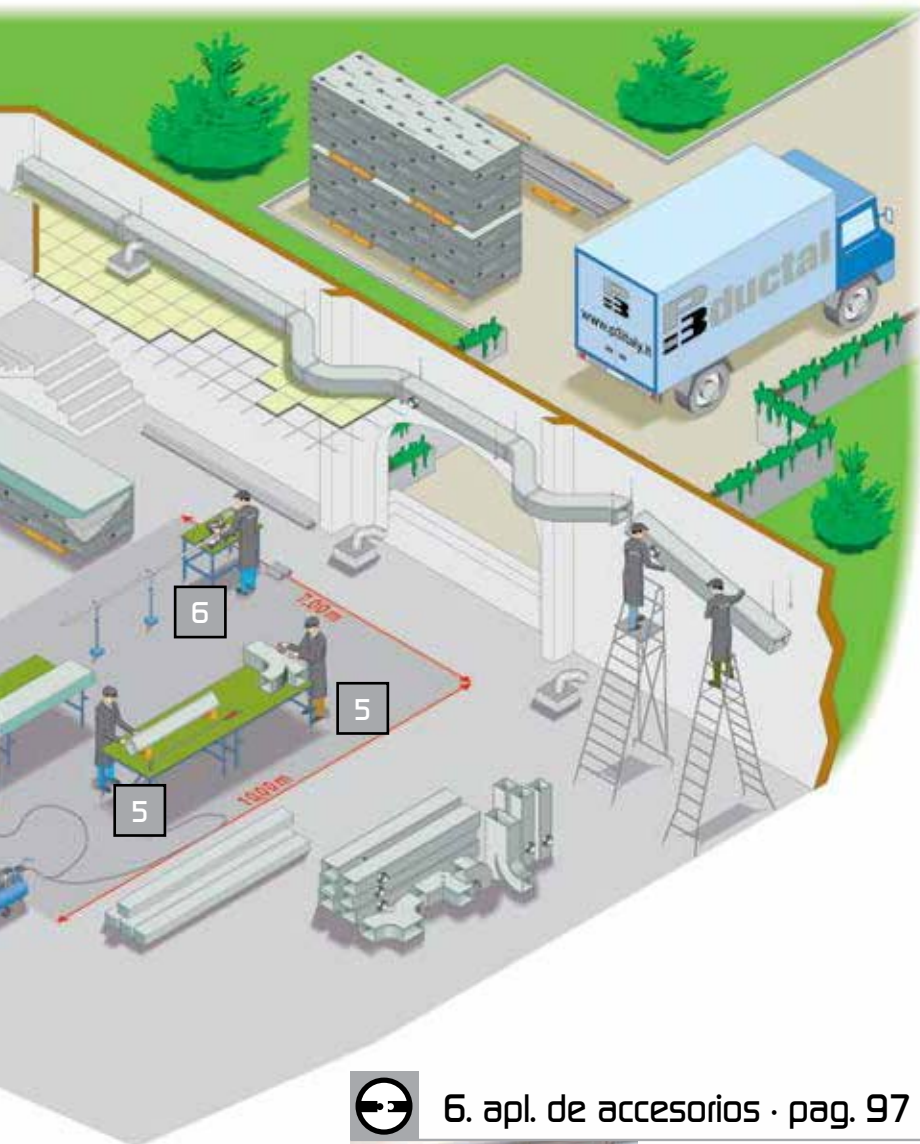
- Espátula rígida (cód. 22SL02)



- Espátula flexible (cód. 22SL01)
- Marcador de cintas (cód. 22SG01)
- Cortador ("cutter") (cód. 22CT01)



- Pistola de aire comprimido para silicona (cód. 22PS05)



6. apl. de accesorios · pag. 97



- Máquina para cortar perfiles (cód. 22TN01)
- Martillo anti-rebote (cód. 22ML01)
- Pinzas universales para brida invisible (cód. 22PN01-02)



soluciones de conductos autolimpiantes
para ambientes donde se requiere
un alto nivel de higiene

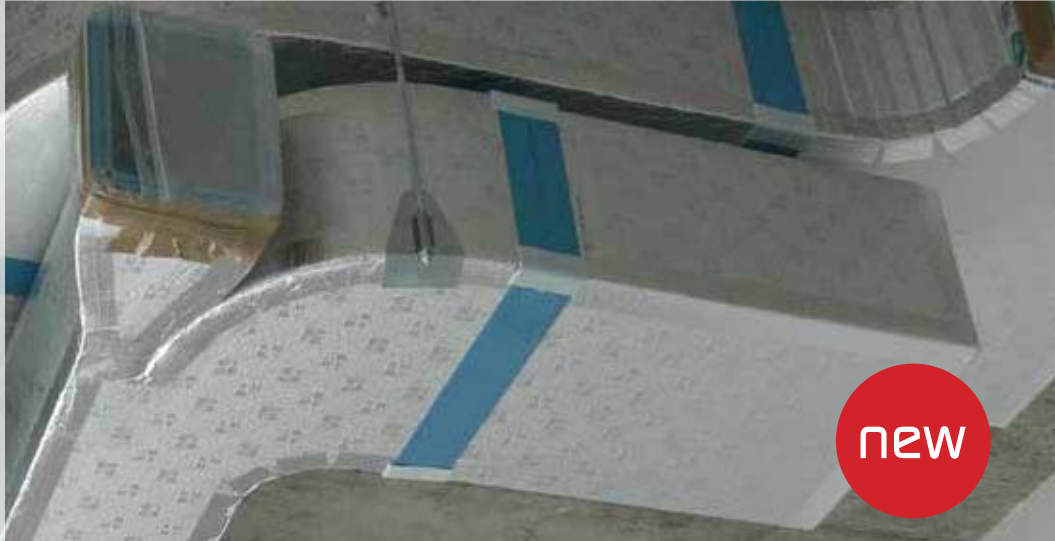


Requisitos

- > máxima calidad del aire
- > limpieza total
- > nivel de higiene extremadamente alto

Aplicaciones

- > salas operatorias
- > salas blancas
- > industrias farmacéuticas
- > industrias alimentarias



P3ductal careplus
easy cleaning high hygiene duct[al] system

P3ductal careplus - paneles antimicrobianos con una capa nano-estructurada para aplicaciones en ambientes donde se requiere un alto nivel de higiene.

15HL21PLUS - Panel Piral HD Hydrotec con tratamiento autolimpiante y antimicrobiano



Tamaño del panel	4000x1200 mm
Grosor del panel • densidad espuma	20,5 mm • 52 kg/m ³
Espesor aluminio exterior / interior	80/80 µm
Acabado en aluminio	garfeado/liso
trat. de autolimpieza-antimicrobiano	lado aluminio liso

el revestimiento interno autolimpiante y antimicrobiano del aluminio hacen que este panel sea ideal para la fabricación de conductos que se han de instalar en ambientes donde se requiera un elevado nivel de higiene.

15HN21PLUS - Panel Piral HD Hydrotec con tratamiento autolimpiante y antimicrobiano



Tamaño del panel	4000x1200 mm
Grosor del panel • densidad espuma	20,5 mm • 52 kg/m ³
Espesor aluminio exterior / interior	80/200 µm
Acabado en aluminio	garfeado/liso
Trat. de autolimpieza-antimicrobiano	lado aluminio liso

el espesor de 200 µm de la lámina interna de aluminio garantiza la máxima resistencia a los daños potenciales que se pudieran provocar durante las operaciones de mantenimiento y limpieza interna. Este factor, junto con el revestimiento interno autolimpiante y antimicrobiano del aluminio hacen que este panel sea ideal para la fabricación de conductos que se han de instalar en ambientes donde se requiera un elevado nivel de higiene.

150L31PLUS - Panel Piral HD Hydrotec Outsider con tratamiento autolimpiante y antimicrobiano



Tamaño del panel	4000x1200 mm
Grosor del panel • densidad espuma	30,5 mm • 48 kg/m ³
Espesor aluminio exterior / interior	200/80 µm
Acabado en aluminio	garfeado/liso
Trat. de autolimpieza-antimicrobiano	lado aluminio liso

el espesor de 30,5 mm de la espuma y los 200 µm del aluminio externo le confieren a este panel una alta resistencia a los agentes atmosféricos y a los golpes. Este factor, junto con el revestimiento interno autolimpiante y antimicrobiano del aluminio hacen que este panel sea ideal para la fabricación de conductos que se han de instalar en ambientes donde se requiera un elevado nivel de higiene. Se han de utilizar con el impermeabilizante Gum Skin.

15HR31PLUS - Panel Piral HD Hydrotec Outsider con tratamiento autolimpiante y antimicrobiano



Tamaño del panel	4000x1200 mm
Grosor del panel • densidad espuma	30,5 mm • 48 kg/m ³
Espesor aluminio exterior / interior	200/200 µm
Acabado en aluminio	garfeado/liso
Trat. de autolimpieza-antimicrobiano	lado aluminio liso

el espesor de 30,5 mm de la espuma y los 200 µm del aluminio externo le confieren a este panel una alta resistencia a los agentes atmosféricos y a los golpes. Este factor, junto con el revestimiento interno autolimpiante y antimicrobiano del aluminio hacen que este panel sea ideal para la fabricación de conductos que se han de instalar en ambientes donde se requiera un elevado nivel de higiene. Se han de utilizar con el impermeabilizante Gum Skin.

21GS01 - Funda impermeabilizante Gum Skin



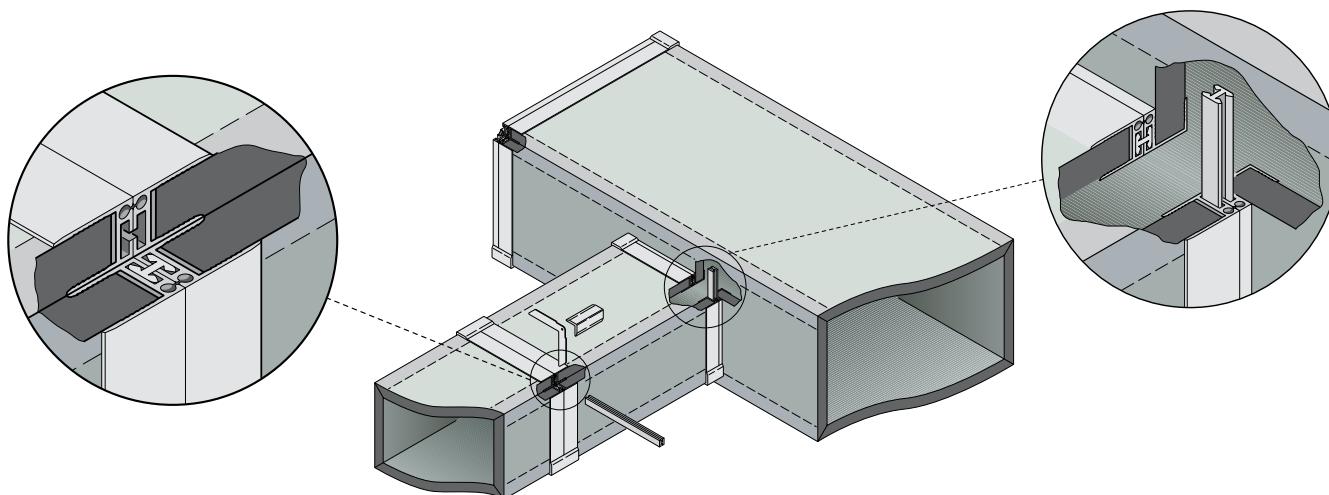
Funda con función impermeabilizante resistente a los rayos UV y a los ciclos de hielo/deshielo. Los aditivos fungicidas, bactericidas y plastificantes con acción interna hacen que el producto sea inalterable, aun en condiciones de contaminación industrial de nivel medio. Color estándar: gris, otros colores bajo demanda. Embalaje: caja de 15 litros.

21GZ01 - Gasa para exterior



Gasa de refuerzo que se tiene que aplicar en correspondencia de los perfiles para unión para instalaciones al exterior, junto con el impermeabilizante Gum Skin.

I. perfil invisible y perfil para derivaciones



cód. 21FN42ABT - Perfil invisible a corte térmico 20 mm con trat. antimicrobiano

Perfil de espesor de 20 mm compuesto por un componente en el lado interno a corte térmico en pvc y un componente en el lado externo en aluminio con tratamiento antimicrobiano. Vienen en barras de 4 m cada una.



new

cód. 21FS03 - Banda aislante para juntas

Banda aislante anticondensación para juntas. Espesor 12 mm; ancho 100mm; longitud 30 m.



cód. 21FN43ABT - Perfil invisible a corte térmico 30 mm con trat. antimicrobiano

Perfil de espesor de 30 mm compuesto por un componente en el lado interno a corte térmico en pvc y un componente en el lado externo en aluminio con tratamiento antimicrobiano. Vienen en barras de 4 m cada una.



new

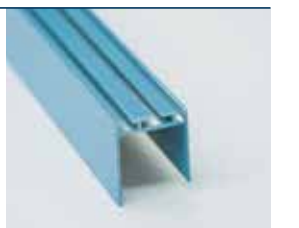
cód. 21FN01ABT - Perfil invisible en al. 20 mm con tr. antimicrobiano

Perfil patentada de aluminio con tratamiento antimicrobiano que permite el empalme entre conductos de 20 mm de espesor con escasísimas pérdidas por fuga. Vienen en barras de 4 m cada una.



cód. 21FN06ABT - Perfil invisible en al. 30 mm con tr. antimicrobiano

Perfil patentada de aluminio con tratamiento antimicrobiano que permite el empalme entre conductos de 30 mm de espesor con escasísimas pérdidas por fuga. Vienen en barras de 4 m cada una.



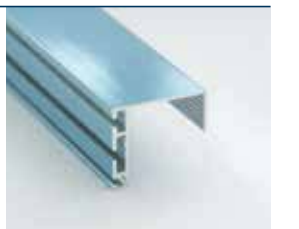
cód. 21FN03ABT - Perfil para derivaciones 20 mm con tr. antimicrobiano

Perfil patentada de aluminio con tratamiento antimicrobiano para insertos laterales entre conductos, derivaciones de tipo "zapato" e insertos en el sistema. El perfil está fabricado en aluminio natural y viene en barras de 4 m.



cód. 21FN07ABT - Perfil para derivaciones 30 mm con tr. antimicrobiano

Perfil patentada de aluminio con tratamiento antimicrobiano para insertos laterales entre conductos, derivaciones de tipo "zapato" e insertos en el sistema. El perfil está fabricado en aluminio natural y viene en barras de 4 m.



cód. 21FN04 - Bayoneta en "H" de PVC

Fabricada en PVC anti-choques permite unir el "Perfil invisible". Viene en varas de 2 m.



cód. 21SQ01/02 - Ángulo de refuerzo galvanizado 20/30 mm

Ángulo de acero galvanizado de 1,5 mm de espesor.



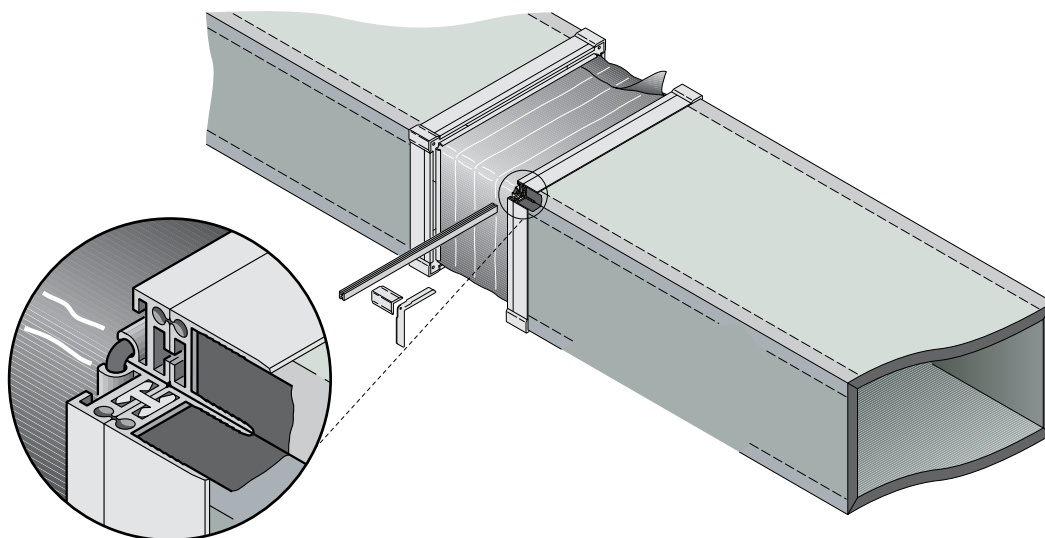
cód. 21FN05/08 - Tapajuntas 20/30 mm.

Tapajuntas en nylon gris.





2. junta antivibratoria



cód. 21GN05 - Tela rebordeada H 100 mm (rollo de 25 m)

Tela de poliéster cubierta con PVC con bordes de goma para la fabricación de juntas antivibratorias.



cód. 21FN04 - Bayoneta en "H" de PVC

Fabricada en PVC anti-choque permite unir la "Perfil invisible". Viene en varas de 2 m.



cód. 21FN05 - Tapajuntas de cobertura 20 mm.

Tapajuntas de nylon gris.



cód. 21GN04ABT - Perfil para tela con tr. antimicrobiano

Perfil patentado para realizar juntas antivibratorias en combinación con la tela rebordeada (21GN05) y los ángulos de refuerzo (21SQ01). Fabricado en aleación de aluminio con tratamiento antimicrobiano.

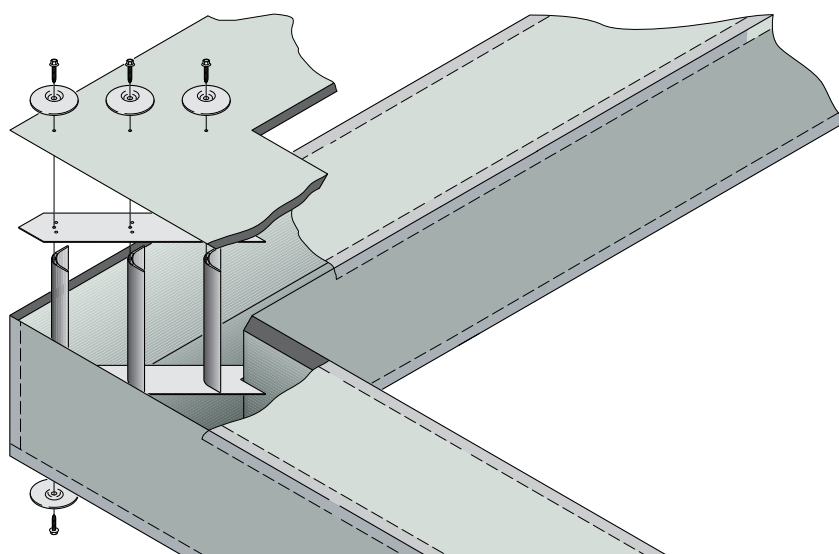


cód. 21SQ01 - Ángulos de refuerzo galvanizados 20 mm

Ángulo de refuerzo de acero galvanizado de 1,5 mm de espesor.

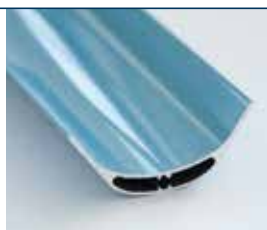


4. captadores



cód. 21CP03ABT - Captadores en al. con perfil en forma de ala con tr. antimic.

Captador en aluminio con tratamiento antimicrobiano. Se ha de colocar en la especial guía para el fijado.



cód. 21CP04ABT - Guía de fijado para captadores con tr. antimicrobiano

Banda de aluminio con tratamiento antimicrobiano perforada para la correcta colocación de los captadores con perfil en forma de ala. Viene en tiras de 2m.



cód. 21RF01ABT - Disco de aluminio con tr. antimicrobiano

Disco de aluminio con tratamiento antimicrobiano para distribuir uniformemente la presión y evitar así que se arruine el panel. Diámetro del disco 100 mm, diámetro del hueco 10 mm.



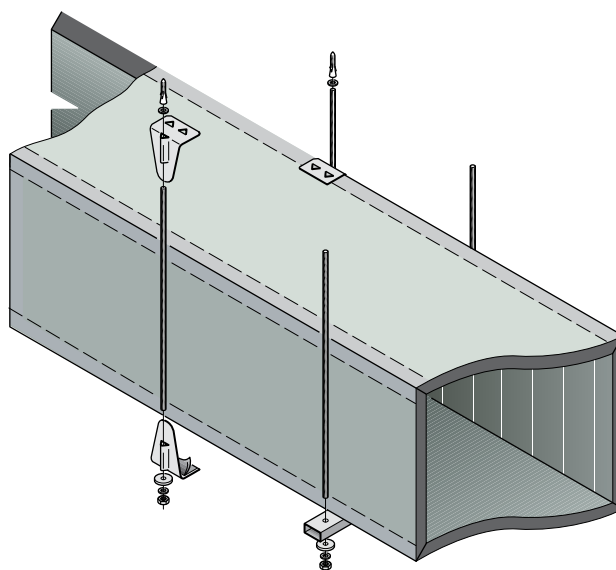
cód. 21RF03 - Tornillos autorroscantes galvanizados de 6,3 x 60 mm

Tornillos autorroscantes con cabeza hexagonal y con arandela debajo de la cabeza para fijar los tubos de refuerzo, los captadores, los divisores, etc.



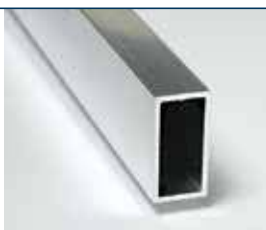


5. engrampado



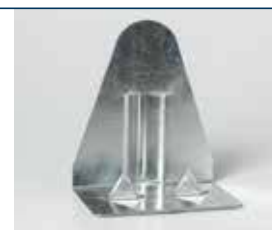
cód. 21PR05 - Perfil para engrampado de aluminio 20 mm

Tubular rectangular de aluminio. Fabricado en aluminio natural. Las barras vienen de 4 m cada una.



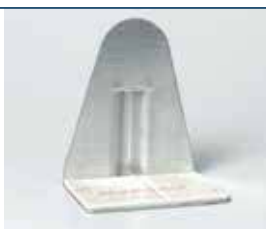
cód. 21SS05 - Soporte Garfeado

Refuerzos para ángulos de acero galvanizado de 1,5 mm de espesor. Estos refuerzos están provistos de un orificio donde se introduce la barra con rosca.

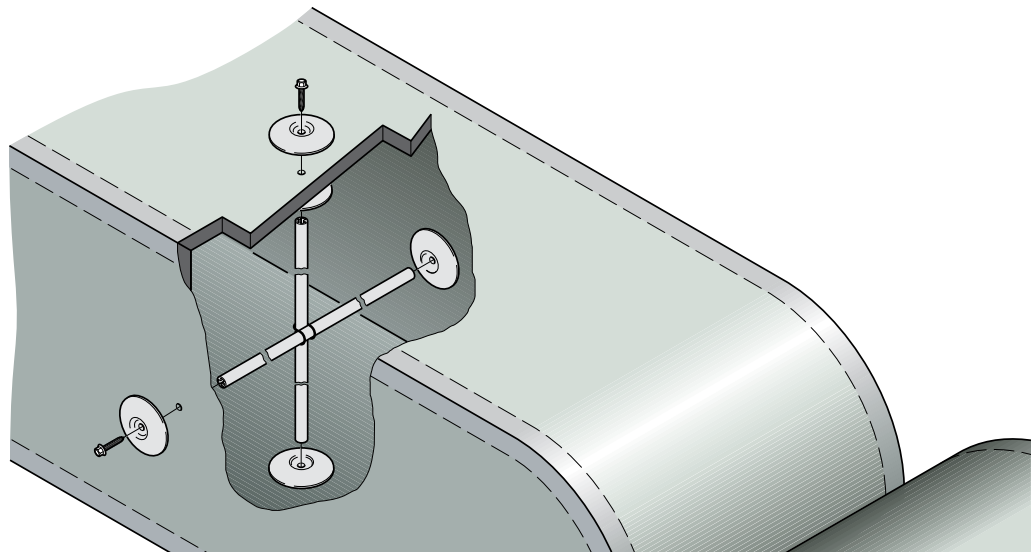


cód. 21SS01 - Soporte Autoadhesivo

Refuerzos para ángulos de acero galvanizado de 1,5 mm de espesor. Estos refuerzos están provistos de un orificio donde se introduce la barra con rosca.



6. refuerzos



cód. 21RF02ABT - Perfil para refuerzos en al. con tr. antimicrobiano

Tubo en aleación de aluminio con tratamiento antimicrobiano de elevado grado de rigidez. Las barras vienen de 4 m cada una.



cód. 21RF01ABT - Disco de aluminio con tr. antimicrobiano

Disco de aluminio con tratamiento antimicrobiano para distribuir uniformemente la presión y evitar así que se arruine el panel. Diámetro del disco 100 mm, diámetro del hueco 10 mm.



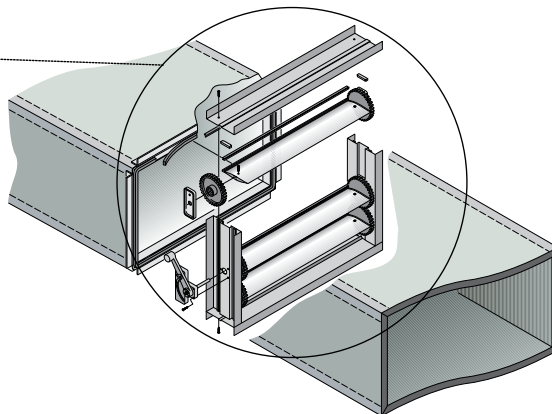
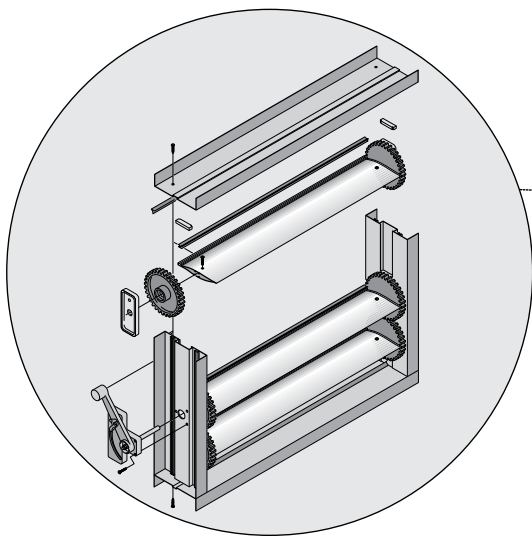
cód. 21RF03 - Tornillos autorroscantes galvanizados de 6,3 x 60 mm

Tornillos autorroscantes con cabeza hexagonal y con arandela debajo de la cabeza para fijar los tubos de refuerzo, los captadores, los divisores, etc.



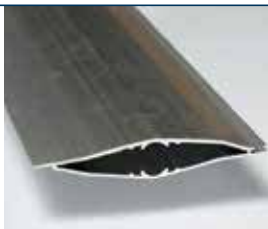


7. compuertas



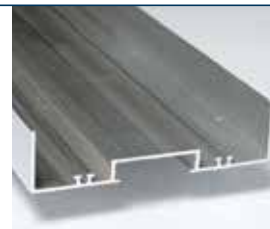
cód. 21SR01 - Aleta con perfil en forma de ala para compuerta componible

Perfil en aluminio natural aleación UNI 6060. Las barras vienen de 3 m cada una.



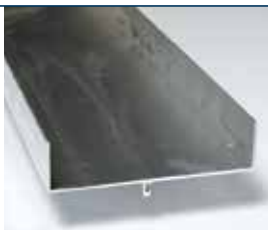
cód. 21SR02 - Perfil a forma de omega para compuerta componible

Utilizado como marco en la construcción de compuertas para calibrado permite alojar los engranajes. Perfil de aluminio natural aleación UNI 6060; las barras vienen de 3 m cada una.



cód. 21SR03 - Perfil en "C" para compuerta componible

Utilizado como marco en la construcción de compuertas para el calibrado. Perfil de aluminio natural aleación UNI 6060; las barras vienen de 3 m cada una.



cód. 21SR07 - Comando para compuerta componible

Completo de perno. Utilizado en la construcción de compuertas de calibrado.



cód. 21SR04 - Engranaje



cód. 21SR06 - Guarnición



cód. 21SR05 - Espesores



cód. 21SR08 - Tornillos para compuertas



unión con la compuerta

cód. 21PR03ABT - Perfil en "F" al. 20 mm con tr. antimicr.



cód. 21PR07ABT - Perfil en "F" al. 30 mm con tr. antimicr.



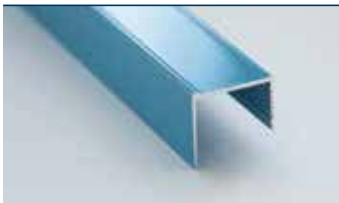
cód. 21SQ03/04 - Cubreángulo de perfil en "F" 20/30 mm



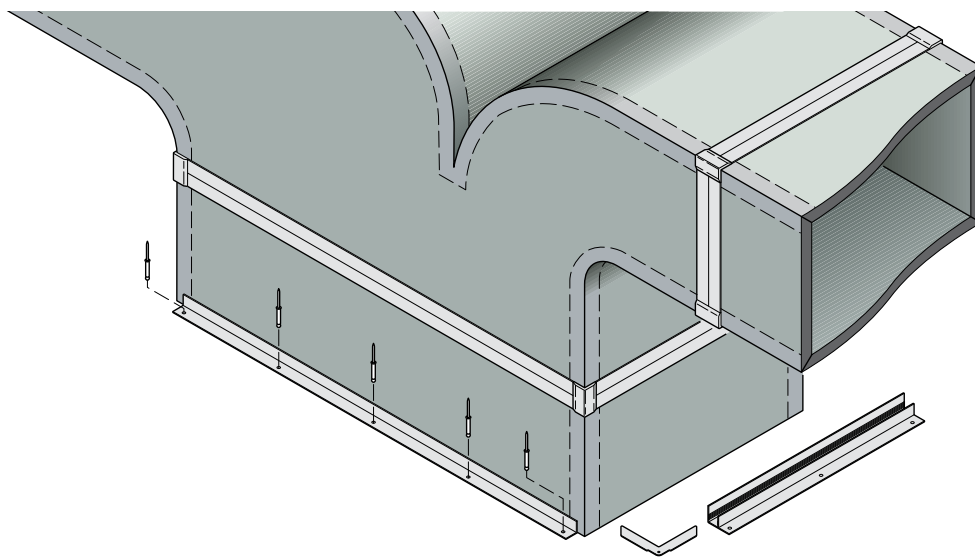
cód. 21PR01ABT - Perfil en "U" al. 20 mm con tr. antimicr.



cód. 21PR014ABT - Perfil en "U" al. 30 mm con tr. antimicr.



8. conexión a las máquinas y deflectores



cód. 21PR03ABT - Perfil en "F" 20 mm en al. con tr. antimicrobiano

El perfil en "F" permite fijar al conducto todos los accesorios que tienen un marco de fijado superior a 20 mm. Vienen en barras de 4 m cada uno. Con tratamiento antimicrobiano.



cód. 21PR07ABT - Perfil en "F" 30 mm en al. con tr. antimicrobiano

El perfil en "F" permite fijar al conducto todos los accesorios que poseen un marco de fijado superior a 30 mm. Vienen en barras de 4 m cada una. Con tratamiento antimicrobiano.



cód. 21SQ03/04 - Cubreángulos para perfil en "F" 20/30 mm

Cubreángulos de acero galvanizado de 1,5 mm de espesor.



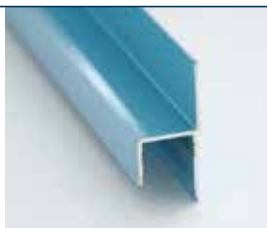
cód. 21SQ01/02 - Ángulo de refuerzo en chapa galvanizada 20/30 mm.

Ángulo de refuerzo en aluminio galvanizado de 1,5 mm de espesor.



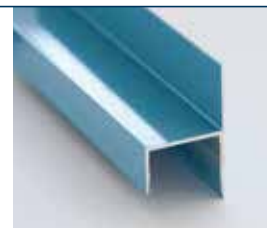
cód. 21PR02ABT - Perfil en forma de sillita 20 mm en al. con tr. antimicrobiano

Perfil utilizado para fijar los conductos a las unidades de manejo del aire y empleado también en el montaje de difusores lineales. Las barras vienen de 4 m cada una con tratamiento antimicrobiano.



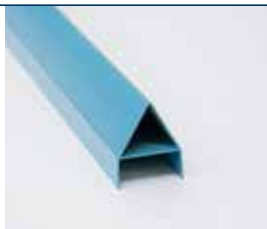
cód. 21PR15ABT - Perfil en forma de sillita 30 mm en al. con tr. antimicrobiano

Perfil utilizado para fijar los conductos a las unidades de manejo del aire y empleado también en el montaje de difusores lineales. Las barras vienen de 4 m cada una. Con tratamiento antimicrobiano.



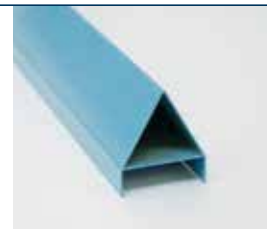
cód. 21PR34ABT - Perfil para deflectores 20 mm en al. con tr. antimicrobiano

Perfil utilizado para la aplicación de deflectores a los conductos P3ductal. Perfil de aluminio con tratamiento antimicrobiano. Las barras vienen de 4 m. cada una.



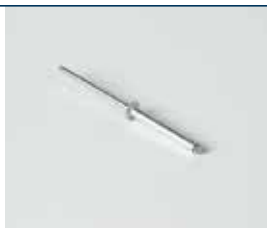
cód. 21PR35ABT - Perfil para deflectores 30 mm en al. con tr. antimicrobiano

Perfil utilizado para la aplicación de deflectores a los conductos P3ductal. Perfil de aluminio con tratamiento antimicrobiano. Las barras vienen de 4 m. cada una.



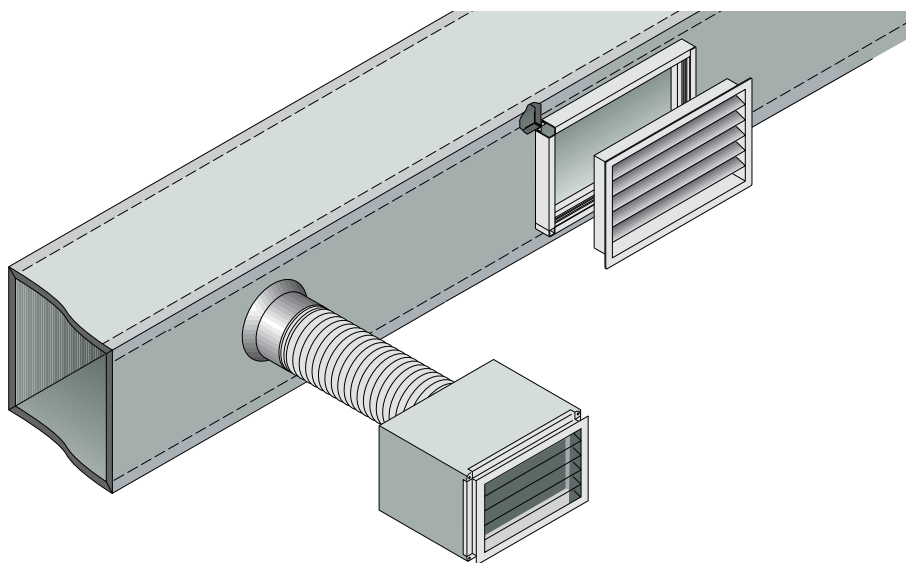
cód. 21RV01 - Ribetes especiales de aluminio 3,8 x 30 mm

La longitud de 30 mm permite fijarlos a través del espesor de los paneles sobre los perfiles.





9. rejillas



cód. 21PR04ABT - Perfil para rejillas en al. 20 mm con tr. antimicrobiano

El perfil, que tiene un doble borde, está fabricado en aluminio natural con tratamiento antimicrobiano. Las barras vienen de 4 m cada una.



cód. 21SQ01 - Ángulo de refuerzo galvanizado 20 mm

Ángulo de refuerzo galvanizado de 1,5 mm de espesor



cód. 21FGxxABT - Conducto flexible aislado con tr. antimicrobiano

Conducto flexible aluminio-aluminio aislado con tratamiento antimicrobiano

- cód. 21FG10ABT - \varnothing 102
- cód. 21FG15ABT - \varnothing 152
- cód. 21FG20ABT - \varnothing 203
- cód. 21FG25ABT - \varnothing 254
- cód. 21FG30ABT - \varnothing 304



cód. 21FHxxABT - Conducto flexible no aislado con tr. antimicrobiano

Conducto flexible aluminio-aluminio no aislado con tratamiento antimicrobiano

- cód. 21FH10ABT - \varnothing 102
- cód. 21FH15ABT - \varnothing 152
- cód. 21FH20ABT - \varnothing 203
- cód. 21FH25ABT - \varnothing 254
- cód. 21FH30ABT - \varnothing 304



cód. 21CRxxABT - Collares de aluminio

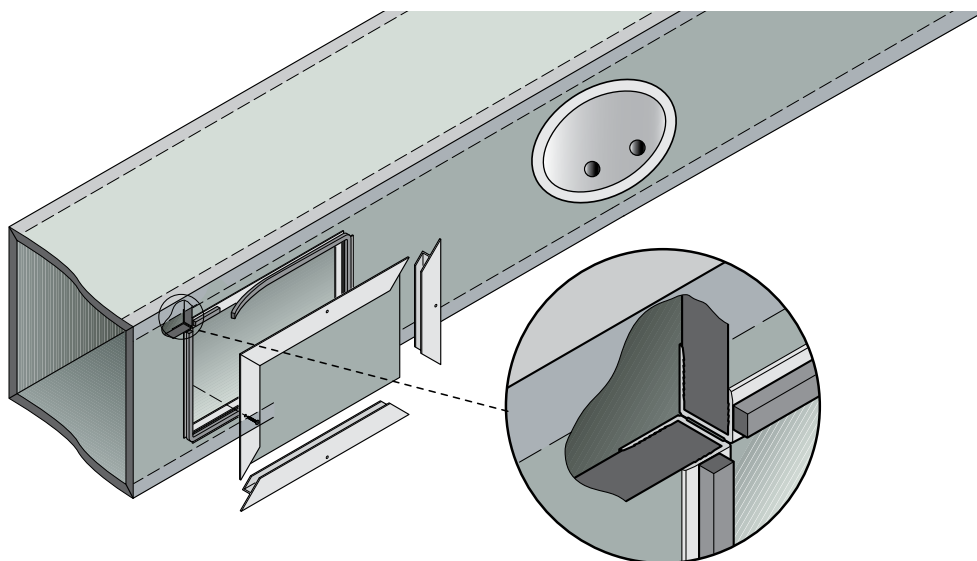
- cód. 21CR10ABT - Collares \varnothing 100 mm.
- cód. 21CR12ABT - Collares \varnothing 120 mm.
- cód. 21CR15ABT - Collares \varnothing 150 mm.
- cód. 21CR16ABT - Collares \varnothing 160 mm.
- cód. 21CR20ABT - Collares \varnothing 200 mm.
- cód. 21CR25ABT - Collares \varnothing 250 mm.
- cód. 21CR30ABT - Collares \varnothing 300 mm.
- cód. 21CR35ABT - Collares \varnothing 350 mm.



Accesorios para conductos flexible

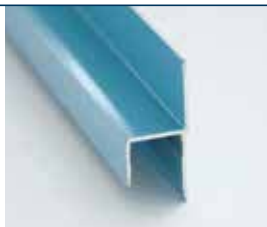
- 21FS01 Abrazadera
- 21FS02 Tensor basculante de 21FS01

I O. puertas para inspección



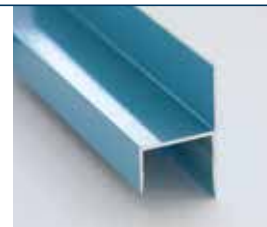
cód. 21PR02ABT - Perfil en forma de sillita en al. 20 mm con tr. antimicrobiano

Perfil empleado para fijar los conductos a las unidades de manejo del aire empleado también en el montaje de difusores lineales. Las barras vienen de 4 m cada una, con tratamiento antimicrobiano.



cód. 21PR15ABT - Perfil en forma de sillita en al. 30 mm con tr. antimicrobiano

Perfil empleado para fijar los conductos a las unidades de manejo del aire empleado también en el montaje de difusores lineales. Las barras vienen de 4 m cada una, con tratamiento antimicrobiano.



cód. 21PR01ABT - Perfil en "U" en al. 20 mm con tr. antimicrobiano

Perfil versátil que, además de otras cosas, permite fijar las juntas antivibratorias y las compuertas de calibrado. Las barras vienen de 4 m cada una, con tratamiento antimicrobiano.



cód. 21PR14ABT - Perfil en "U" en al. 30 mm con tr. antimicrobiano

Perfil versátil que, además de otras cosas, permite fijar las juntas antivibratorias y las compuertas de calibrado. Las barras vienen de 4 m cada una, con tratamiento antimicrobiano.



cód. 21PI01 - Puerta para inspección

Fabricada en material plástico ignífugo. Garantiza el fácil acceso al interior del conducto manteniendo sus prestaciones al mismo nivel.



cód. 21GR01 - Guarnición autoadhesiva para conductos

Guarnición autoadhesiva en poliuretano expandido. Color gris claro. Apropriada para reducir las fugas de aire en las juntas. Dimensiones: 15 mm de ancho; 10 mm de espesor.





aplicaciones con tratamiento antimicrobiano
para ambientes donde se requiere
un alto nivel de higiene



Requisitos

- > máxima calidad del aire
- > nivel de higiene extremadamente alto

Aplicaciones

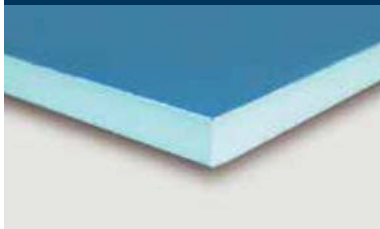
- > salas operatorias
- > salas blancas
- > industrias farmacéuticas
- > industrias alimentarias



P3ductal care
high hygiene applications duct[al] system

P3ductal care - paneles con tratamiento antimicrobianos para aplicaciones en ambientes donde se requiere un alto nivel de higiene

15HL21ABT - Panel Piral HD Hydrotec - tratamiento antimicrobiano

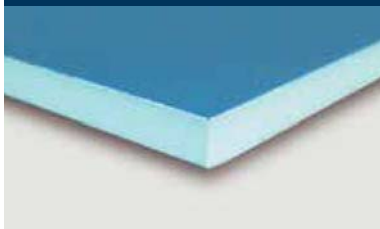


Tamaño del panel	4000x1200 mm
Grosor del panel • densidad espuma	20,5 mm • 52 kg/m ³
Espesor aluminio exterior / interior	80/80 µm
Acabado en aluminio	garfeado/liso
Tratamiento antimicrobiano	lado aluminio liso

el revestimiento interno de aluminio liso así como el tratamiento antimicrobiano hacen que este panel sea apropiado para la fabricación de conductos que se han de instalar en ambientes donde se requiera un elevado nivel de higiene.



15HN21ABT - Panel Piral HD Hydrotec - tratamiento antimicrobiano

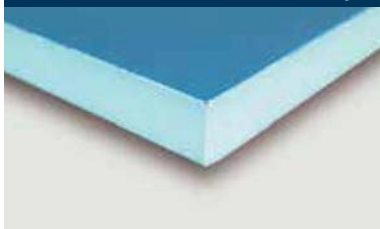


Tamaño del panel	4000x1200 mm
Grosor del panel • densidad espuma	20,5 mm • 52 kg/m ³
Espesor aluminio exterior / interior	80/200 µm
Acabado en aluminio	garfeado/liso
Tratamiento antimicrobiano	lado aluminio liso

el espesor de 200µm de la lámina interna de aluminio garantiza la máxima resistencia a los daños potenciales que se pudieren provocar durante las operaciones de mantenimiento y limpieza interna. Este factor junto con el revestimiento interno de aluminio liso y el tratamiento antimicrobiano hacen que este panel sea apropiado para la fabricación de conductos que se han de colocar en ambientes donde se requiera un elevado nivel de higiene.



150L31ABT - Panel Piral HD Hydrotec Outsider - tratamiento antimicrobiano

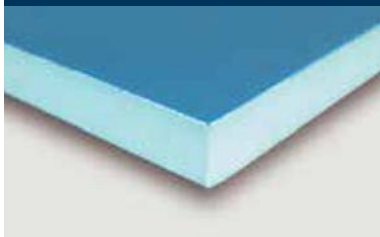


Tamaño del panel	4000x1200 mm
Grosor del panel • densidad espuma	30,5 mm • 48 kg/m ³
Espesor aluminio exterior / interior	200/80 µm
Acabado en aluminio	garfeado/liso
Tratamiento antimicrobiano	lado aluminio liso

el espesor de 30,5 mm de la espuma y los 200µm del aluminio externo le confieren a este panel una alta resistencia a los agentes atmosféricos y a los golpes. Este factor, junto con el revestimiento interno de aluminio liso y el tratamiento antibacteriano hacen que sea apropiado para la fabricación de conductos para ambientes externos donde se requiera un elevado nivel de higiene. Se han de utilizar con el impermeabilizante Gum Skin.



15HR31ABT - Panel Piral HD Hydrotec Outsider - tratamiento antimicrobiano



Tamaño del panel	4000x1200 mm
Grosor del panel • densidad espuma	30,5 mm • 48 kg/m ³
Espesor aluminio exterior / interior	200/200 µm
Acabado en aluminio	garfeado/liso
Tratamiento antimicrobiano	lado aluminio liso

el esp. de 30,5 mm de la espuma y los 200µm del aluminio externo les confieren a estos paneles una alta resistencia a los agentes atmosféricos y a los golpes. Este factor, junto con el revestimiento interno de aluminio liso y el tratamiento antimicrobiano hacen que este panel sea adecuado para la fabricación de conductos para ambientes externos donde se requiera un elevado nivel de higiene. Se ha de utilizar con el impermeabilizante Gum Skin.



21GS01 - Funda impermeabilizante Gum Skin



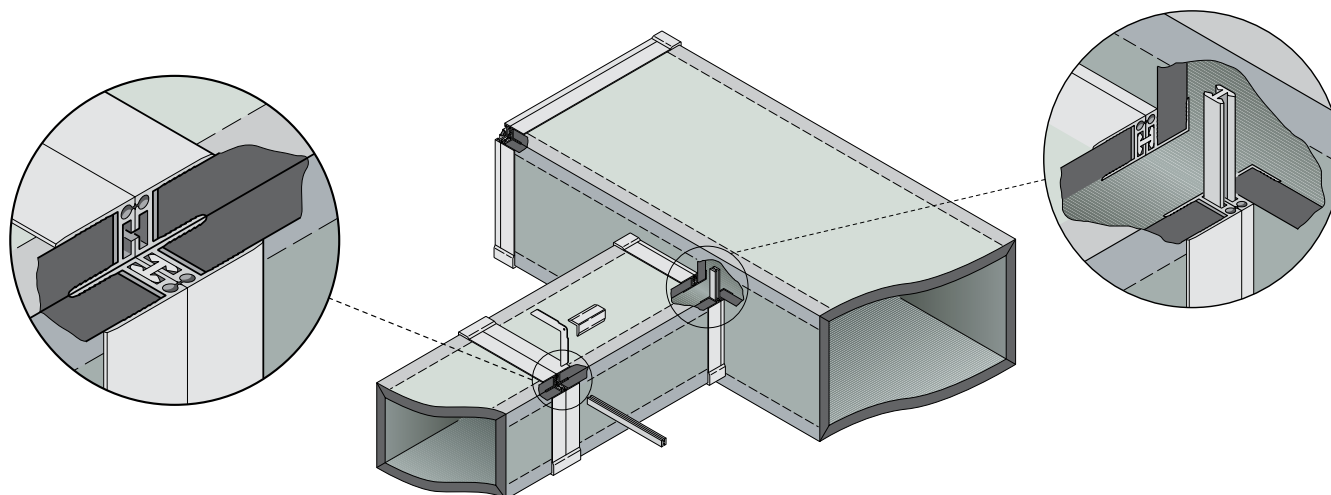
Funda con función impermeabilizante resistente a los rayos UV y a los ciclos de hielo/deshielo. Los aditivos fungicidas, bactericidas y plastificantes con acción interna hacen que el producto sea inalterable, aun en condiciones de contaminación industrial de nivel medio. Color estándar: gris, otros colores bajo demanda. Embalaje: caja de 15 litros.

21GZ01 - Gasa para exterior



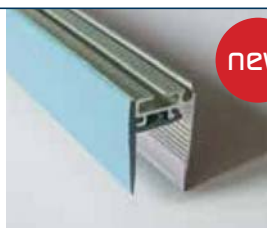
Gasa de refuerzo que se tiene que aplicar en correspondencia de los perfiles para unión para instalaciones al exterior, junto con el impermeabilizante Gum Skin.

I. perfil invisible y perfil para derivaciones



cód. 21FN42ABT - Perfil invisible a corte térmico 20 mm con t. antimicrobiano

Perfil de espesor de 20 mm compuesto por un componente en el lado interno a corte térmico en pvc y un componente en el lado externo en aluminio con tratamiento antimicrobiano. Vienen en barras de 4 m cada una.



cód. 21FN43ABT - Perfil invisible a corte térmico 30 mm con trat. antimicrobiano

Perfil de espesor de 30 mm compuesto por un componente en el lado interno a corte térmico en pvc y un componente en el lado externo en aluminio con tratamiento antimicrobiano. Vienen en barras de 4 m cada una.



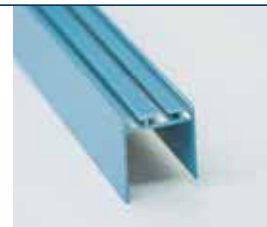
cód. 21FN01ABT - Perfil invisible en al. 20 mm con tr. antimicrobiano

Perfil patentada de aluminio con tratamiento antimicrobiano que permite el empalme entre conductos de 20 mm de espesor con escasísimas pérdidas por fuga. Vienen en barras de 4 m cada una.



cód. 21FN06ABT - Perfil invisible en al. 30 mm con tr. antimicrobiano

Perfil patentada de aluminio con tratamiento antimicrobiano que permite el empalme entre conductos de 30 mm de espesor con escasísimas pérdidas por fuga. Vienen en barras de 4 m cada una.



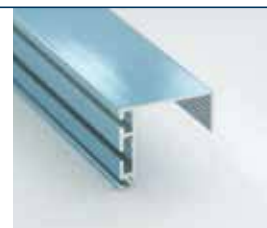
cód. 21FN03ABT - Perfil para derivaciones en al. 20 mm con tr. antimicrobiano

Perfil patentada de aluminio con tratamiento antimicrobiano para insertos laterales entre conductos, derivaciones de tipo "zapato" e insertos en el sistema. El perfil está fabricado en aluminio natural y viene en barras de 4 m.



cód. 21FN07ABT - Perfil para derivaciones en al. 30 mm con tr. antimicrobiano

Perfil patentada de aluminio con tratamiento antimicrobiano para insertos laterales entre conductos, derivaciones de tipo "zapato" e insertos en el sistema. El perfil está fabricado en aluminio natural y viene en barras de 4 m.



cód. 21SQ01/02 - Ángulo de refuerzo galvanizado 20/30 mm

Ángulo de acero galvanizado de 1,5 mm de espesor.



cód. 21FN04 - Bayoneta en "H" de PVC

Fabricada en PVC anti-choques permite unir el "Perfil invisible". Viene en varas de 2 m.



cód. 21FS03 - Banda aislante para juntas

Banda aislante anticondensación para juntas. Espesor 12 mm; ancho 100mm; longitud 30 m.



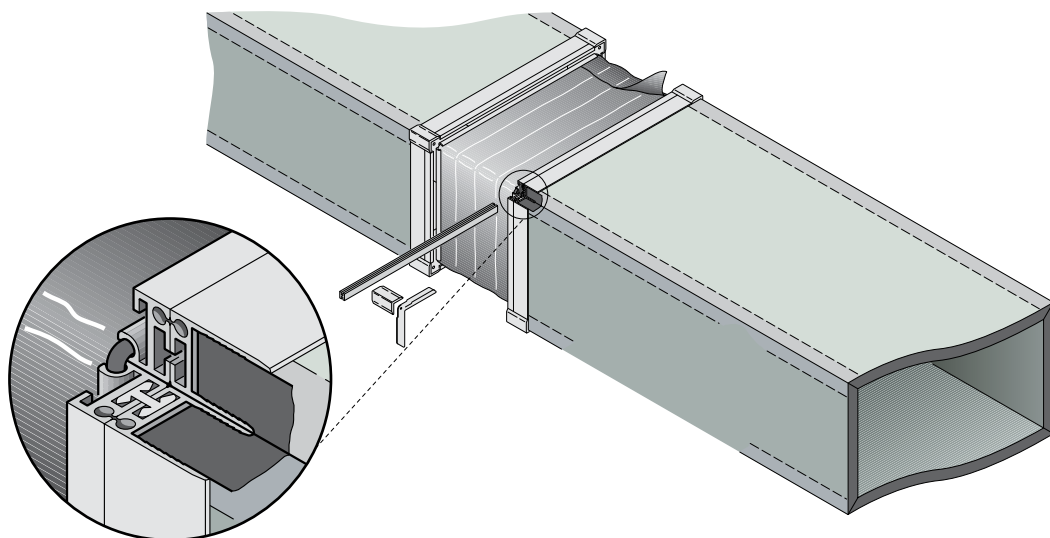
cód. 21FN05/08 - Tapajuntas 20/30 mm.

Tapajuntas en nylon gris.





2. junta antivibratoria



cód. 21GN05 - Tela rebordeada H 100 mm (rollo de 25 m)

Tela de poliéster cubierta con PVC con bordes de goma para la fabricación de juntas antivibratorias.



cód. 21FN04 - Bayoneta en "H" de PVC

Fabricada en PVC anti-choque permite unir el "Perfil invisible". Viene en varas de 2 m.



cód. 21FN05 - Tapajuntas de cobertura 20 mm.

Tapajuntas de nylon gris.



cód. 21GN04ABT - Perfil para tela con tratamiento antimicrobiano

Perfil patentado para realizar juntas antivibratorias en combinación con la tela rebordeada (21GN05) y los ángulos de refuerzo (21SQ01). Fabricado en aleación de aluminio con tratamiento antimicrobiano.

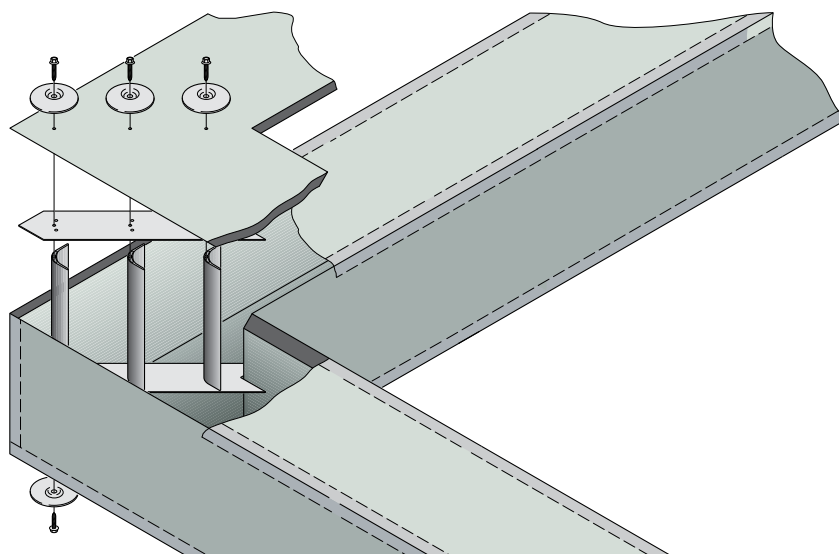


cód. 21SQ01 - Ángulos de refuerzo galvanizados 20 mm

Ángulo de refuerzo de acero galvanizado de 1,5 mm de espesor.

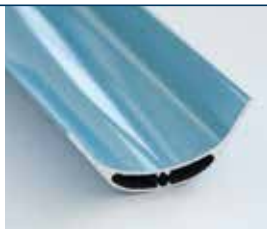


4. captadores



cód. 21CP03ABT - Captadores en al. con perfil en forma de ala con tr. antimic.

Captador en aluminio con tratamiento antimicrobiano UNI 6060. Se ha de colocar en la especial guía para el fijado.



cód. 21CP04ABT - Guía de fijado para captadores con tr. antimicrobiano

Banda de aluminio con tratamiento antimicrobiano perforada para la correcta colocación de los captadores con perfil en forma de ala. Viene en tiras de 2m.



cód. 21RF01ABT - Disco de aluminio con tr. antimicrobiano

Disco de aluminio con tratamiento antimicrobiano para distribuir uniformemente la presión y evitar así que se arruine el panel. Diámetro del disco 100 mm, diámetro del hueco 10 mm.



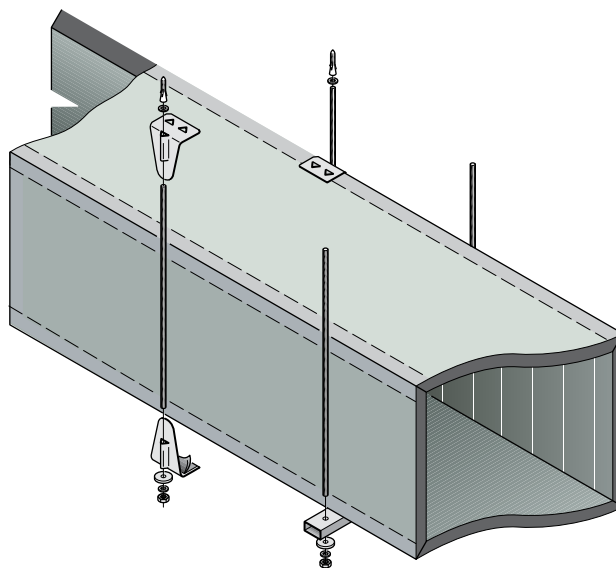
cód. 21RF03 - Tornillos autorroscantes galvanizados de 6,3 x 60 mm

Tornillos autorroscantes con cabeza hexagonal y con arandela debajo de la cabeza para fijar los tubos de refuerzo, los captadores, los divisores, etc.





5. engrampado



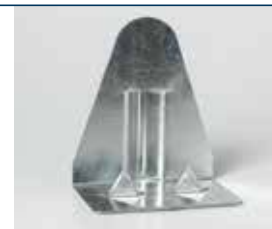
cód. 21PR05 - Perfil para engrampado de aluminio 20 mm

Tubular rectangular de aluminio.
Fabricado en aluminio natural.
Las barras vienen de 4 m cada una.



cód. 21SS05 - Soporte Garfeado

Refuerzos para ángulos de acero galvanizado de 1,5 mm de espesor.
Estos refuerzos están provistos de un orificio donde se introduce la barra con rosca.

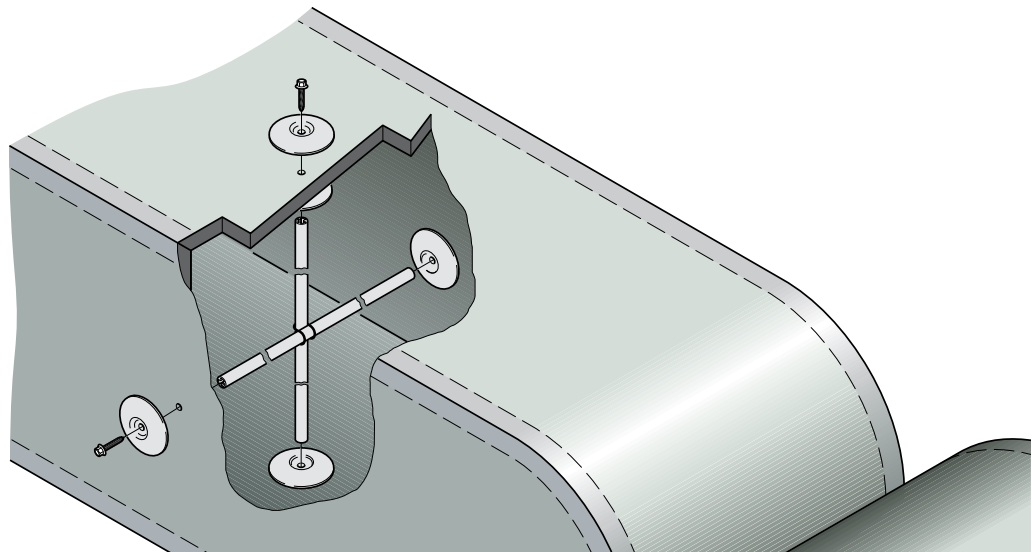


cód. 21SS01 - Soporte Autoadhesivo

Refuerzos para ángulos de acero galvanizado de 1,5 mm de espesor.
Estos refuerzos están provistos de un orificio donde se introduce la barra con rosca.



6. refuerzos



cód. 21RF02ABT - Perfil para refuerzos en al. con tr. antimicrobiano

Tubo en aleación de aluminio con tratamiento antimicrobiano de elevado grado de rigidez. Las barras vienen de 4 m cada una.



cód. 21RF01ABT - Disco de aluminio con tr. antimicrobiano

Disco de aluminio con tratamiento antimicrobiano para distribuir uniformemente la presión y evitar así que se arruine el panel. Diámetro del disco 100 mm, diámetro del hueco 10 mm.



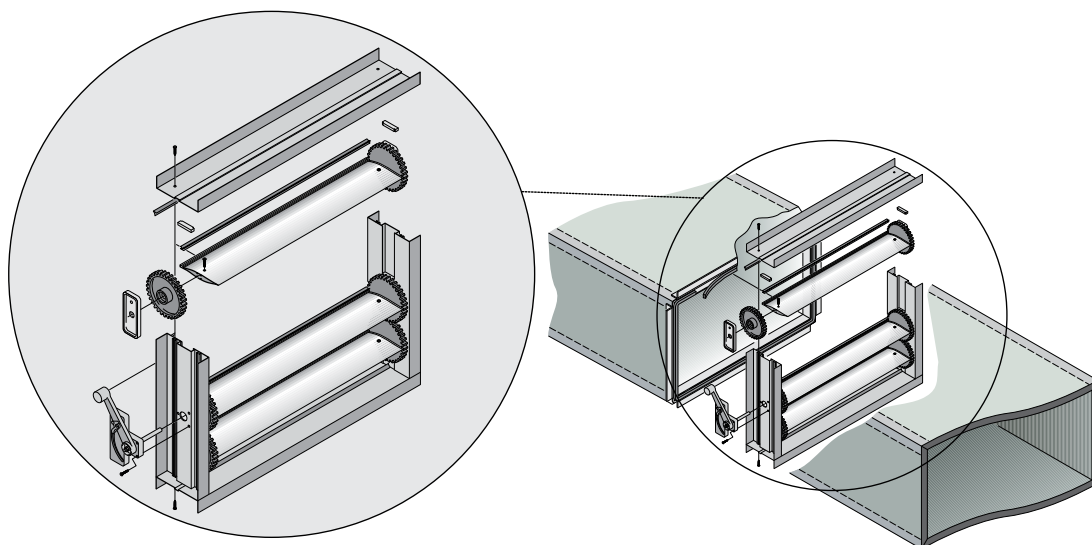
cód. 21RF03 - Tornillos autorroscantes galvanizados de 6,3 x 60 mm

Tornillos autorroscantes con cabeza hexagonal y con arandela debajo de la cabeza para fijar los tubos de refuerzo, los captadores, los divisores, etc.



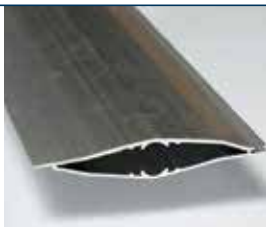


7. compuertas



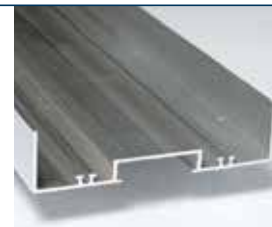
cód. 21SR01 - Aleta con perfil en forma de ala para compuerta componible

Perfil de aluminio natural aleación UNI 6060. Las barras vienen de 3 m cada una.



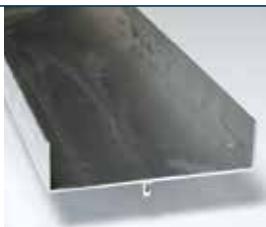
cód. 21SR02 - Perfil a forma de omega para compuerta componible

Utilizado como marco en la construcción de compuertas para calibrado permite alojar los engranajes. Perfil de aluminio natural aleación UNI 6060; las barras vienen de 3 m cada una.



cód. 21SR03 - Perfil en "C" para compuerta componible

Utilizado como marco en la construcción de compuertas para el calibrado. Perfil de aluminio natural aleación UNI 6060; las barras vienen de 3 m cada una.



cód. 21SR07 - Comando para compuerta componible

Completo de perno. Utilizado en la construcción de compuertas de calibrado.



cód. 21SR04 - Engranaje



cód. 21SR06 - Guarnición



cód. 21SR05 - Espesores



cód. 21SR08 - Tornillos para compuertas



unión con la compuerta

cód. 21PR03ABT - Perfil en "F" en alum. con trat. antimicrobiano 20 mm



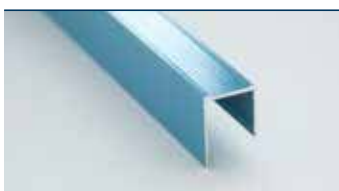
cód. 21PR07ABT - Perfil en "F" en alum. con trat. antimicrobiano 30 mm



cód. 21SQ03/04 - Cubreángulo de perfil en "F" 20/30 mm



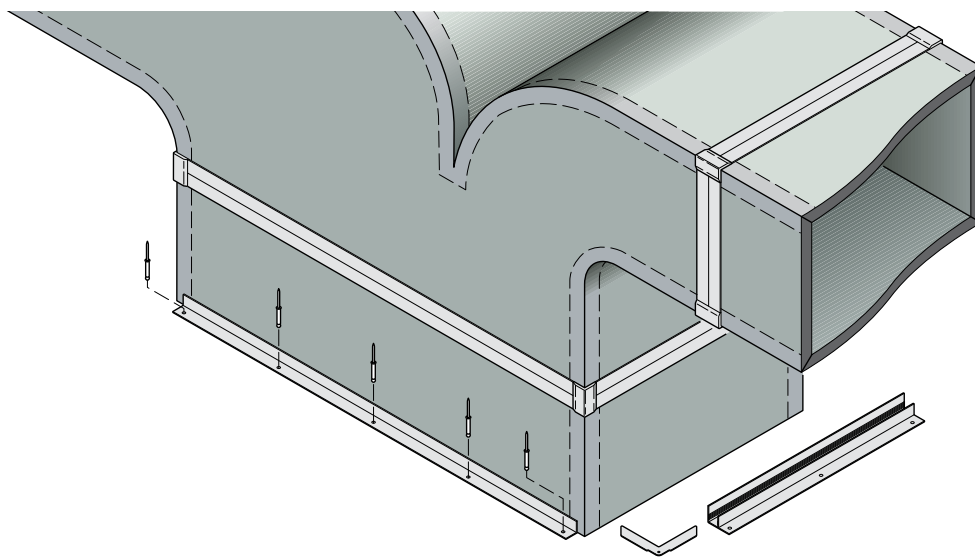
cód. 21PR01ABT - Perfil en "U" en alum. con trat. antimicrobiano 20 mm



cód. 21PR014ABT - Perfil en "U" en alum. con trat. antimicrobiano 30 mm



8. conexión a las máquinas y deflectores



cód. 21PR03ABT - Perfil en "F" en al. 20 mm con tr. antimicrobiano

El perfil en "F" permite fijar al conducto todos los accesorios que tienen un marco de fijado superior a 20 mm. Vienen en barras de 4 m cada una, con tratamiento antimicrobiano.



cód. 21PR07ABT - Perfil en "F" en al. 30 mm con tr. antimicrobiano

El perfil en "F" permite fijar al conducto todos los accesorios que poseen un marco de fijado superior a 30 mm. Vienen en barras de 4 m cada una, con tratamiento antimicrobiano.



cód. 21SQ03/04 - Cubreángulos para perfil en "F" 20/30 mm

Cubreángulos de acero galvanizado de 1,5 mm de espesor.



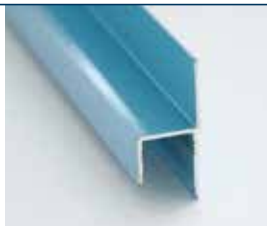
cód. 21SQ01/02 - Ángulo de refuerzo en chapa galvanizada 20/30 mm.

Ángulo de refuerzo en aluminio galvanizado de 1,5 mm de espesor.



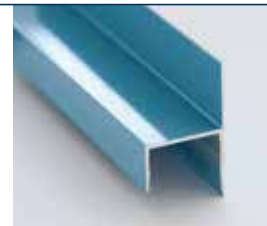
cód. 21PR02ABT - Perfil en forma de sillita en al. 20 mm con tr. antimicrobiano

Perfil utilizado para fijar los conductos a las unidades de manejo del aire y empleado también en el montaje de difusores lineales. Las barras vienen de 4 m cada una, con tratamiento antimicrobiano.



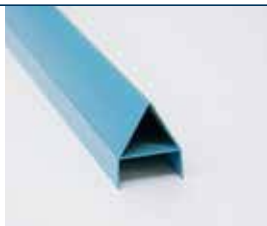
cód. 21PR15ABT - Perfil en forma de sillita en al. 30 con tr. antimicrobiano

Perfil utilizado para fijar los conductos a las unidades de manejo del aire y empleado también en el montaje de difusores lineales. Las barras vienen de 4 m cada una, con tratamiento antimicrobiano.



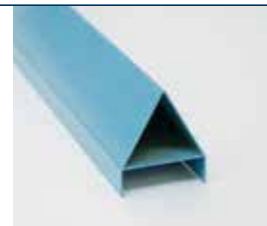
cód. 21PR34ABT - Perfil para deflectores en al. 20 mm con tr. antimicrobiano

Perfil utilizado para la aplicación de deflectores a los conductos P3ductal. Perfil de aluminio natural. Las barras vienen de 4 m. cada una, con tratamiento antimicrobiano.



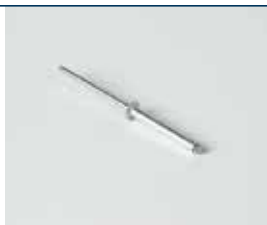
cód. 21PR35ABT - Perfil para deflectores en al. 30 mm con tr. antimicrobiano

Perfil utilizado para la aplicación de deflectores a los conductos P3ductal. Perfil de aluminio natural. Las barras vienen de 4 m. cada una, con tratamiento antimicrobiano.



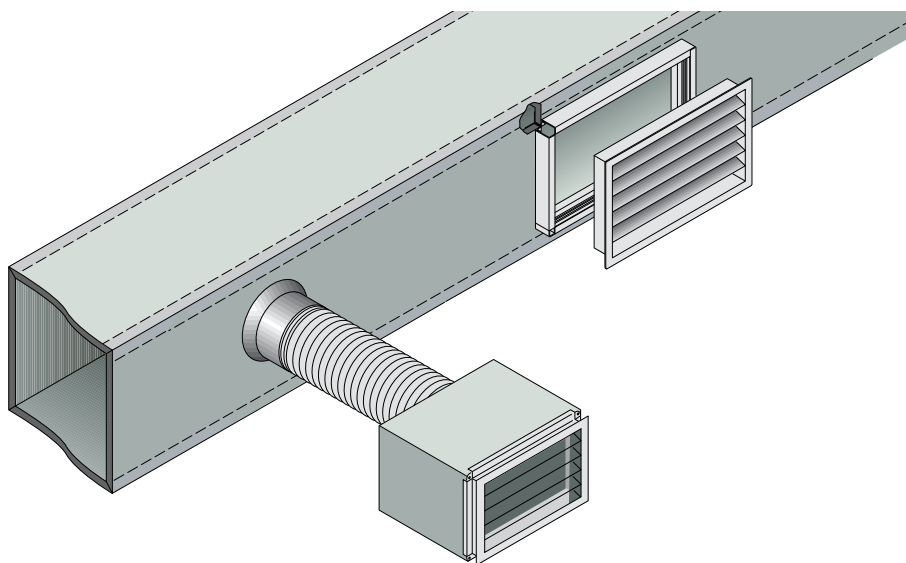
cód. 21RV01 - Ribetes especiales de aluminio 3,8 x 30 mm

La longitud de 30 mm permite fijarlos a través del espesor de los paneles sobre los perfiles.





9. rejillas



cód. 21PR04ABT - Perfil para rejillas en al. 20 mm con tr. antimicrobiano

El perfil, que tiene un doble borde, está fabricado en aluminio natural con tratamiento antimicrobiano de y las barras vienen de 4 m cada una.



cód. 21SQ01 - Ángulo de refuerzo galvanizado 20 mm

Ángulo de refuerzo galvanizado de 1,5 mm de espesor



cód. 21FGxxABT - Conducto flexible aislado con tr. antimicrobiano

Conducto flexible aluminio-aluminio aislado con tratamiento antimicrobiano

- cód. 21FG10ABT - \varnothing 102
- cód. 21FG15ABT - \varnothing 152
- cód. 21FG20ABT - \varnothing 203
- cód. 21FG25ABT - \varnothing 254
- cód. 21FG30ABT - \varnothing 304



cód. 21FHxxABT - Conducto flexible no aislado con tr. antimicrobiano

Conducto flexible aluminio-aluminio no aislado con tratamiento antimicrobiano

- cód. 21FH10ABT - \varnothing 102
- cód. 21FH15ABT - \varnothing 152
- cód. 21FH20ABT - \varnothing 203
- cód. 21FH25ABT - \varnothing 254
- cód. 21FH30ABT - \varnothing 304



cód. 21CRxxABT - Collares de aluminio

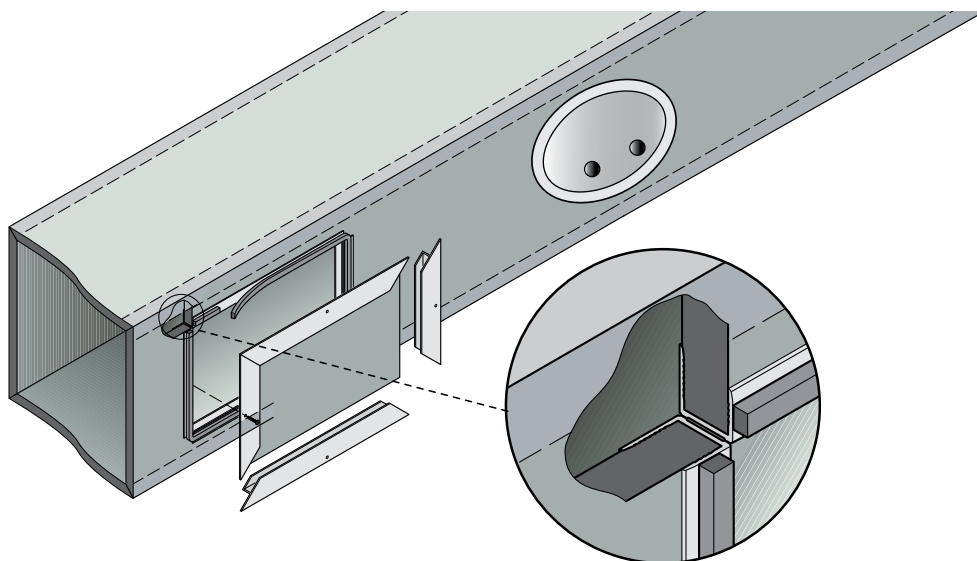
- cód. 21CR10ABT - Collares \varnothing 100 mm.
- cód. 21CR12ABT - Collares \varnothing 120 mm.
- cód. 21CR15ABT - Collares \varnothing 150 mm.
- cód. 21CR16ABT - Collares \varnothing 160 mm.
- cód. 21CR20ABT - Collares \varnothing 200 mm.
- cód. 21CR25ABT - Collares \varnothing 250 mm.
- cód. 21CR30ABT - Collares \varnothing 300 mm.
- cód. 21CR35ABT - Collares \varnothing 350 mm.



Accesorios para flexible conductos

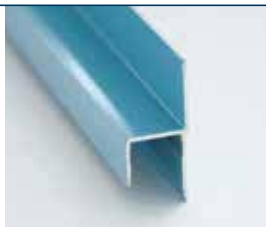
- 21FS01 Abrazadera
- 21FS02 Tensor basculante de 21FS01

I O. puertas para inspección



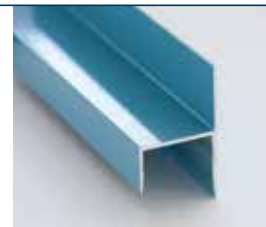
cód. 21PR02ABT - Perfil en forma de sillita en al. 20 mm con tr. antimicrobiano

Perfil utilizado para unir los conductos empleado también en el montaje de difusores lineales a las unidades de manejo del aire. Las barras vienen de 4 m cada una, con tratamiento antimicrobiano.



cód. 21PR15ABT - Perfil en forma de sillita en al. 30 mm con tr. antimicrobiano

Perfil empleado para fijar los conductos a las unidades de manejo del aire empleado también en el montaje de difusores lineales. Las barras vienen de 4 m cada una, con tratamiento antimicrobiano.



cód. 21PR01ABT - Perfil en "U" en al. 20 mm con tr. antimicrobiano

Perfil versátil que, además de otras cosas, permite fijar las juntas antivibratorias y las compuertas de calibrado. Las barras vienen de 4 m cada una, con tratamiento antimicrobiano.



cód. 21PR14ABT - Perfil en "U" en al. 30 mm con tr. antimicrobiano

Perfil versátil que, además de otras cosas, permite fijar las juntas antivibratorias y las compuertas de calibrado. Las barras vienen de 4 m cada una, con tratamiento antimicrobiano.



cód. 21PI01 - Puerta para inspección

Fabricada en material plástico ignífugo. Garantiza el fácil acceso al interior del conducto manteniendo sus prestaciones al mismo nivel.



cód. 21GR01 - Guarnición autoadhesiva para conductos

Guarnición autoadhesiva en poliuretano expandido. Color gris claro. Adecuada para reducir las fugas de aire en las juntas. Dimensiones: 15 mm de ancho; 10 mm de espesor.





solución en ambientes internos



Requisitos

- > seguridad
- > eco-sostenibilidad
- > ahorro de energía

Aplicaciones

- > centros comerciales y oficinas
- > teatros, cines, instalaciones deportivas
- > aeropuertos y terminales ferroviarias



P3ductal indoor
indoor applications duct[al] system

P3ductal indoor: paneles estándar para aplicaciones en ambientes internos

15HP21 - Panel Piral HD Hydrotec



Tamaño del panel	4000x1200 mm
Grosor del panel • densidad espuma	20,5 mm • 52 kg/m ³
Espesor aluminio exterior / interior	80/80 µm
Acabado en aluminio	garfeado/garfeado

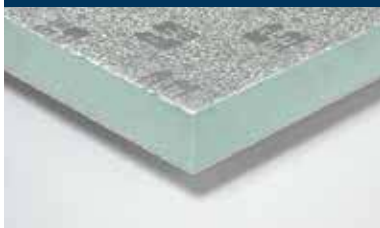
15HS21 - Panel Piral HD Hydrotec



Tamaño del panel	4000x1200 mm
Grosor del panel • densidad espuma	20,5 mm • 52 kg/m ³
Espesor aluminio exterior / interior	200/80 µm
Acabado en aluminio	garfeado/garfeado

el espesor de 200µm del aluminio externo confiere particular resistencia protegiendo el conducto de golpes accidentales si éste está colocado a la vista (por ej. locales para uso técnico).

15HP31 - Panel Piral HD Hydrotec Big Size



Tamaño del panel	4000x1200 mm
Grosor del panel • densidad espuma	30,5 mm • 48 kg/m ³
Espesor aluminio exterior / interior	80/80 µm
Acabado en aluminio	garfeado/garfeado

el espesor de 30,5 de la espuma confiere al panel resistencia, haciéndolo apropiado para la construcción de conductos de grandes dimensiones, reduciendo así el número de refuerzos.

15HB21 - Panel Piral MD Hydrotec



Tamaño del panel	4000x1200 mm
Grosor del panel • densidad espuma	20,5 mm • 45 kg/m ³
Espesor aluminio exterior / interior	60/60 µm
Acabado en aluminio	garfeado/garfeado



Requisitos

- > seguridad
- > eco-sostenibilidad
- > ahorro de energía
- > facilidad de limpieza, de mantenimiento

Aplicaciones

- > centros comerciales y oficinas
- > teatros, cines, instalaciones deportivas
- > aeropuertos y terminales ferroviarias

P3ductal indoor
indoor applications duct[al] system

P3ductal indoor: paneles con aluminio liso para aplicaciones de interior

15HL21 - Panel Piral HD Hydrotec liso



Tamaño del panel	4000x1200 mm
Grosor del panel • densidad espuma	20,5 mm • 52 kg/m ³
Espesor aluminio exterior / interior	80/80 μm
Acabado en aluminio	garfeado/liso

15HN21 - Panel Piral HD Hydrotec liso



Tamaño del panel	4000x1200 mm
Grosor del panel • densidad espuma	20,5 mm • 52 kg/m ³
Espesor aluminio exterior / interior	80/200 μm
Acabado en aluminio	garfeado/liso

el espesor de 200μm de la lámina interna de aluminio garantiza la máxima resistencia a los daños potenciales que se pudieren provocar durante las operaciones de mantenimiento y limpieza interna.

15OL21 - Panel Piral HD Hydrotec liso



Tamaño del panel	4000x1200 mm
Grosor del panel • densidad espuma	20,5 mm • 52 kg/m ³
Espesor aluminio exterior / interior	200/80 μm
Acabado en aluminio	garfeado/liso

el espesor 200μm del aluminio externo confiere particular resistencia protegiendo al mismo tiempo el conducto de golpes accidentales si éste está colocado a la vista (por ej. locales técnico).

15HR21 - Panel Piral HD Hydrotec liso



Tamaño del panel	4000x1200 mm
Grosor del panel • densidad espuma	20,5 mm • 52 kg/m ³
Espesor aluminio exterior / interior	200/200 μm
Acabado en aluminio	garfeado/liso

el espesor di 200μm de la lámina interna garantiza alta resistencia a los daños potenciales que se pudieren provocar durante las operaciones de mantenimiento y limpieza interna. El espesor de 200μm del aluminio externo confiere resistencia a los golpes accidentales si el panel está colocado a la vista.

15HL31 - Panel Piral HD Hydrotec liso

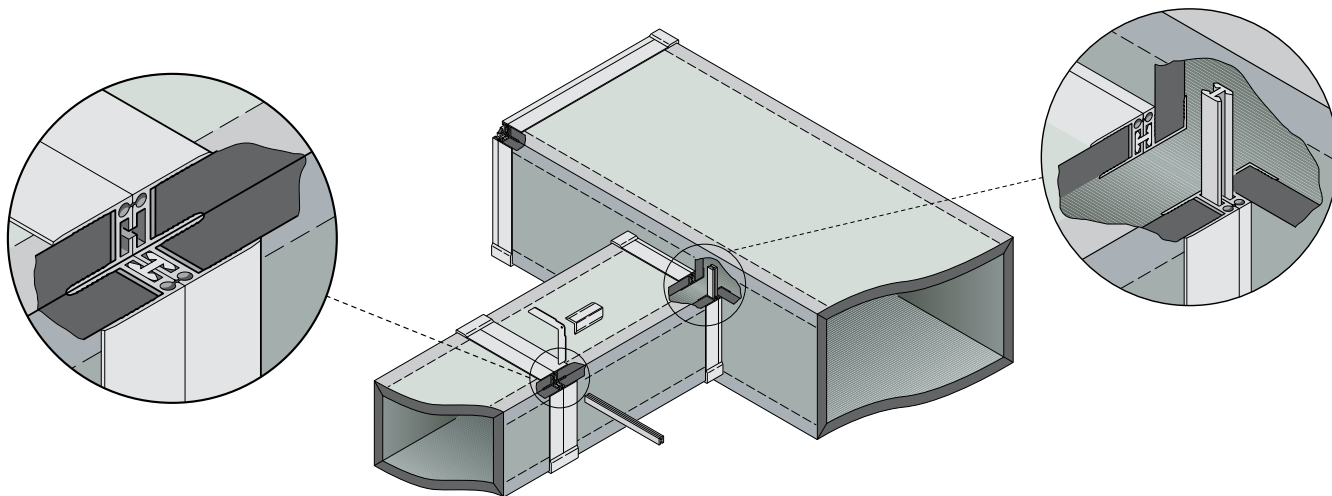


Tamaño del panel	4000x1200 mm
Grosor del panel • densidad espuma	30,5 mm • 48 kg/m ³
Espesor aluminio exterior / interior	80/80 μm
Acabado en aluminio	garfeado/liso

el espesor de 30,5 de la espuma le confiere particular resistencia al panel, haciendo que éste sea apropiado para la fabricación de conductos de grandes dimensiones reduciendo el número de refuerzos necesarios.



I. perfil invisible y perfil para derivaciones



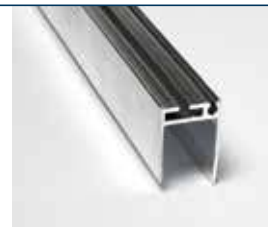
cód. 21FN42/21FN43 - Perfil invisible a corte térmico 20/30 mm

Perfil de espesor de 20/30 mm compuesto por un componente en el lado interno a corte térmico en pvc y un componente en el lado externo en aluminio. Vienen en barras de 4 m cada una.



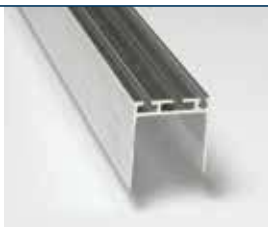
cód. 21FN01 - Perfil invisible en aluminio 20 mm

Perfil patentada en aluminio que permite el empalme entre conductos de 20 mm de espesor con escasísimas pérdidas por fuga. Vienen en barras de 4 m cada una.



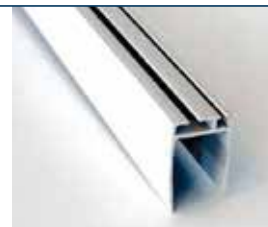
cód. 21FN06 - Perfil invisible en aluminio 30 mm

Perfil patentada en aluminio que permite el empalme entre conductos de 30 mm de espesor con escasísimas pérdidas por fuga. Vienen en barras de 4 m cada una.



cód. 21FN02 - Perfil invisible en PVC 20 m

Perfil patentada en PVC que permite el empalme entre conductos de 20 mm de espesor con escasísimas pérdidas por fuga. Vienen en barras de 4 m cada una.



cód. 21FN09 - Perfil invisible en PVC 30 m

Perfil patentada en PVC que permite el empalme entre conductos de 30 mm de espesor con escasísimas pérdidas por fuga. Vienen en barras de 4 m cada una.



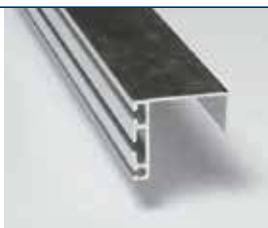
cód. 21FN04 - Bayoneta en "H" de PVC

Fabricada en PVC anti-choques permite unir la "Perfil invisible". Viene en varas de 2 m.



cód. 21FN03/07 - Perfil para derivaciones 20/30 mm.

Perfil patentada para insertos laterales entre conductos, derivaciones de tipo "zapato" e insertos en el sistema. El perfil está fabricado en aluminio natural y viene en barras de 4 m.



cód. 21SQ01/02 - Ángulo de refuerzo galvanizado 20/30 mm

Ángulo de acero galvanizado de 1,5 mm de espesor.



cód. 21FN05/08 - Tapajuntas 20/30 mm.

Tapajuntas en nylon gris.

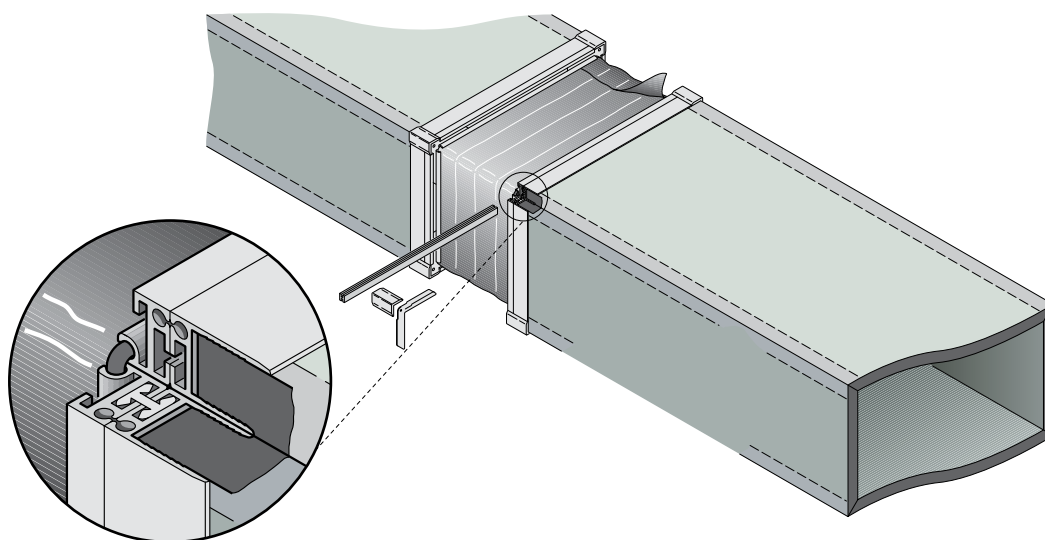


cód. 21FS03 - Banda aislante para juntas

Banda aislante anticondensación para juntas. Espesor 12 mm; ancho 100mm; longitud 30 m.



2. junta antivibratoria



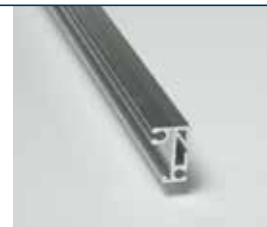
cód. 21GN05 - Tela rebordeada H 100 mm (rollo de 25 m)

Tela de poliéster cubierta con PVC con bordes de goma para la fabricación de juntas antivibratorias.



cód. 21GN04 - Perfil para tela

Perfil patentado para realizar juntas antivibratorias en combinación con la tela rebordeada (21GN05) y los ángulos de refuerzo (21SQ01). Fabricado en aleación de aluminio UNI 6060.



cód. 21FN04 - Bayoneta en "H" de PVC

Fabricada en PVC anti-choque permite unir el "Perfil invisible". Viene en varas de 2 m.



cód. 21SQ01 - Ángulos de refuerzo galvanizados 20/30 mm

Ángulo de refuerzo de acero galvanizado de 1,5 mm de espesor.



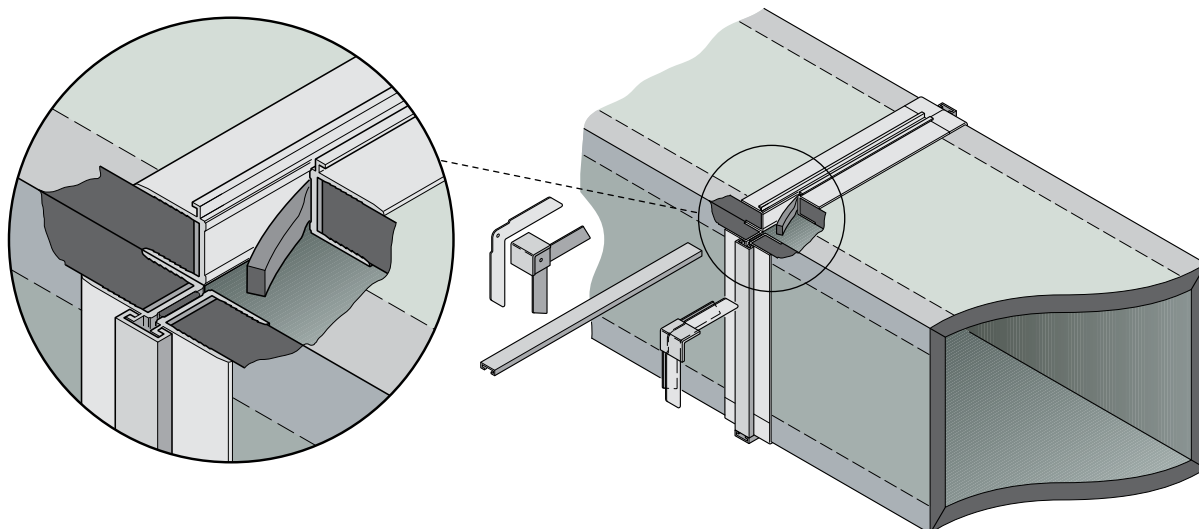
cód. 21FN05/08 - Tapajuntas de cobertura 20/30 mm

Tapajuntas de nylon gris.



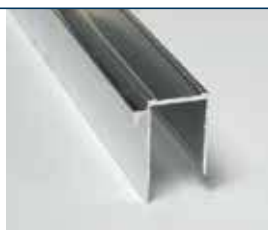


3. Perfil tradicional



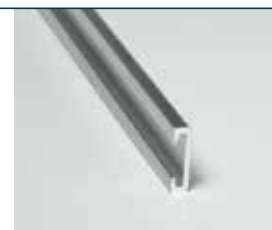
cód. 21FT01/06 - Perfil tradicional en aluminio 20/30 mm

Perfil en aluminio para la unión tradicional de dos conductos. La unión se realiza insertando la bayoneta en aluminio (21FT03)



cód. 21FT03 - Bayoneta tradicional en aluminio

Garantiza la unión entre los perfil tradicionales. Se debe utilizar combinada con la especial guarnición autoadhesiva (21GR01).



cód. 21SQ01/02 - Ángulo de refuerzo galvanizado 20/30 mm

Ángulo de refuerzo galvanizado de 1,5 mm de espesor.



cód. 21FT05 - Ángulo en nylon de vidrio.

Para reforzar las esquinas de los conductos y mejorar el acabado externo.



cód. 21GR01 - Guarnición autoadhesiva para conductos

Guarnición autoadhesiva en poliuretano expandido. Color gris claro. Apropia para reducir las fugas de aire en las juntas. Dimensiones: 15 mm de ancho; 10 mm de espesor.

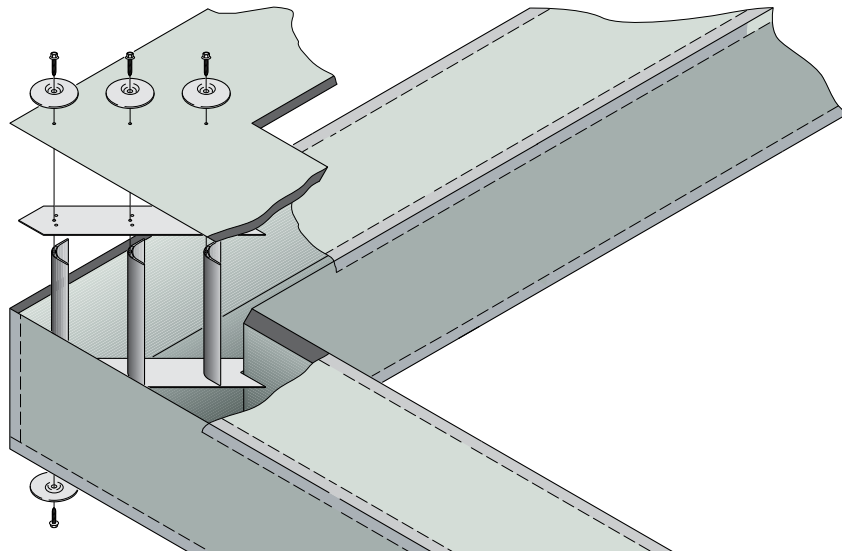


cód. 21FT07 - Escuadra en PVC para perfil tradicional de 30 mm

Para reforzar las esquinas de los conductos y mejorar el acabado externo.



4. captadores



cód. 21CP03 - Captadores en aluminio con perfil en forma de ala

Captador en aluminio UNI 6060. Se ha de colocar en la especial guía para el fijado.



cód. 21CP04 - Guía de fijado para captadores

Banda en aluminio perforada para la correcta colocación de los captadores con perfil en forma de ala. Viene en tiras de 2m.



cód. 21RF01 - Disco en aluminio

Disco en aluminio para distribuir uniformemente la presión y evitar así que se arruine el panel. Diámetro del disco 100 mm, diámetro del hueco 10 mm.



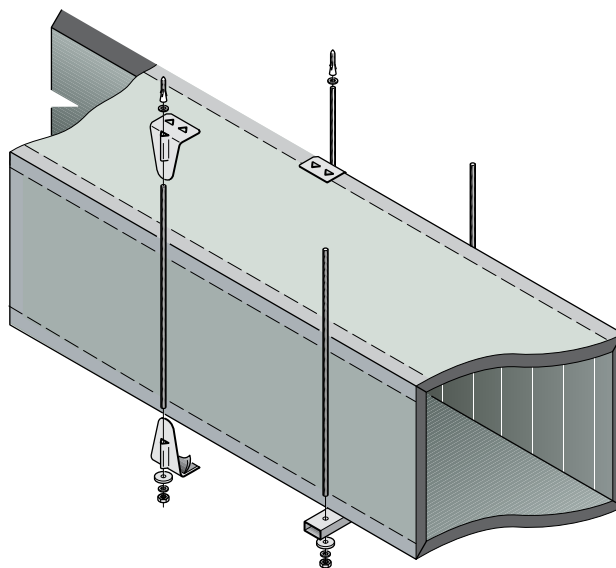
cód. 21RF03 - Tornillos autorroscantes galvanizados de 6,3 x 60 mm

Tornillos autorroscantes con cabeza hexagonal y con arandela debajo de la cabeza para fijar los tubos de refuerzo, los captadores, los divisores, etc.



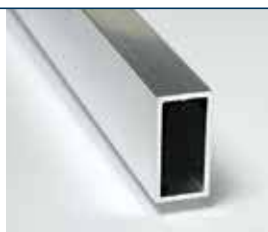


5. engrampado



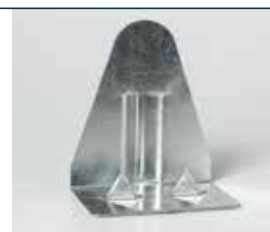
cód. 21PR05 - Perfil para engrampado en aluminio 20 mm

Tubular rectangular en aluminio. Fabricado en aluminio natural. Las barras vienen de 4 m cada una.



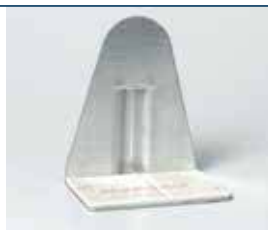
cód. 21SS05 - Soporte Garfeado

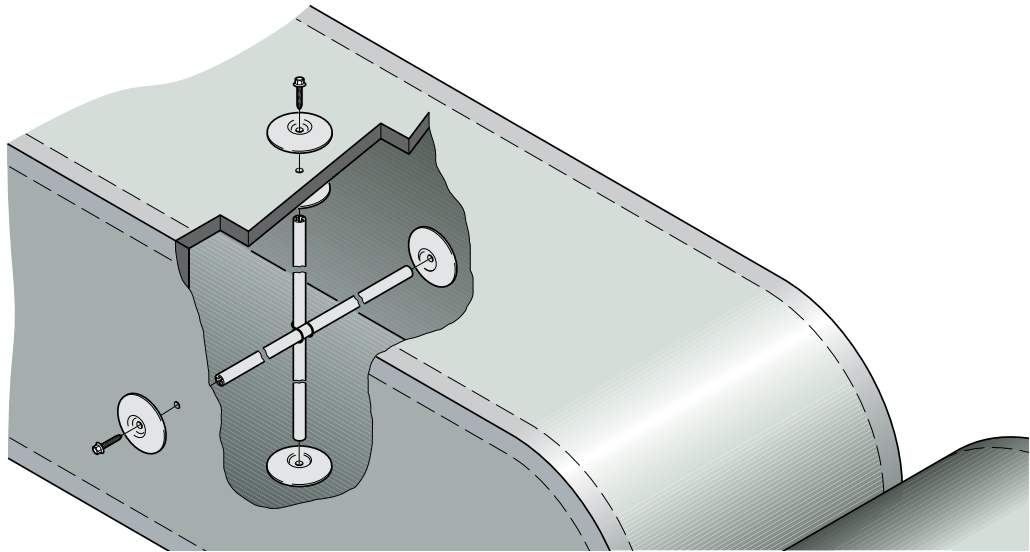
Refuerzos para ángulos en acero galvanizado de 1,5 mm de espesor. Estos refuerzos están provistos de un orificio donde se introduce la barra con rosca.



cód. 21SS01 - Soporte Autoadhesivo

Refuerzos para ángulos en acero galvanizado de 1,5 mm de espesor. Estos refuerzos están provistos de un orificio donde se introduce la barra con rosca.





cód. 21RF02 - Perfil en aluminio para refuerzos

Tubo en aleación de aluminio de elevado grado de rigidez. Las barras vienen de 4 m cada una.



cód. 21RF01 - Disco en aluminio

Disco de aluminio para distribuir uniformemente la presión y evitar así que se arruine el panel. Diámetro del disco 100 mm, diámetro del hueco 10 mm.



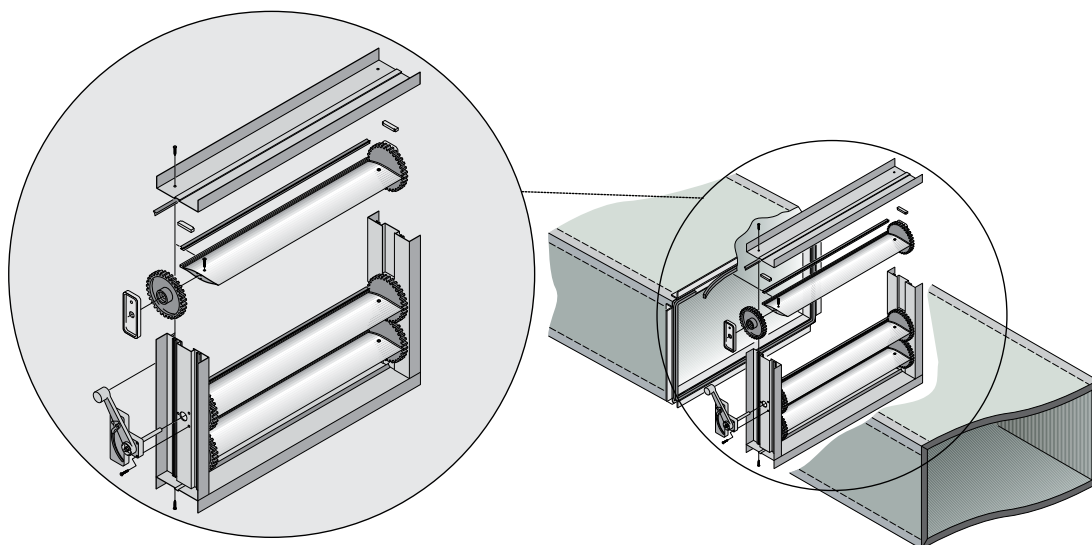
cód. 21RF03 - Tornillos autorroscantes galvanizados de 6,3 x 60 mm

Tornillos autorroscantes con cabeza hexagonal y con arandela debajo de la cabeza para fijar los tubos de refuerzo, los captadores, los divisores, etc.



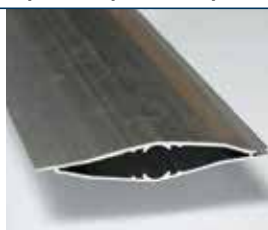


7. compuertas



cód. 21SR01 - Aleta con perfil en forma de ala para compuerta componible

Perfil en aluminio natural aleación UNI 6060. Las barras vienen de 3 m cada una.



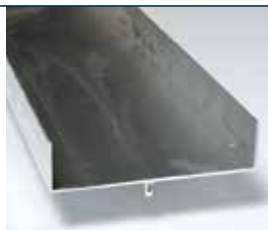
cód. 21SR02 - Perfil a forma de omega para compuerta componible

Utilizado como marco en la construcción de compuertas para calibrado permite alojar los engranajes. Perfil en aluminio natural aleación UNI 6060; las barras vienen de 3 m cada una.



cód. 21SR03 - Perfil en "C" para compuerta componible

Utilizado como marco en la construcción de compuertas para el calibrado. Perfil en aluminio natural aleación UNI 6060; las barras vienen de 3 m cada una.



cód. 21SR07 - Comando para compuerta componible

Completo de perno. Utilizado en la construcción de compuertas de calibrado.



cód. 21SR04 - Engranaje



cód. 21SR06 - Guarnición



cód. 21SR05 - Espesores



cód. 21SR08 - Tornillos para compuertas

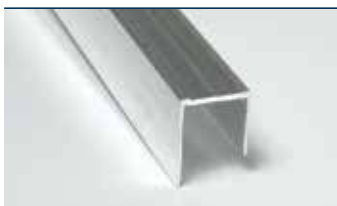


unión con la compuerta

cód. 21PR03/07 - Perfil en "F" en al. 20/30 mm



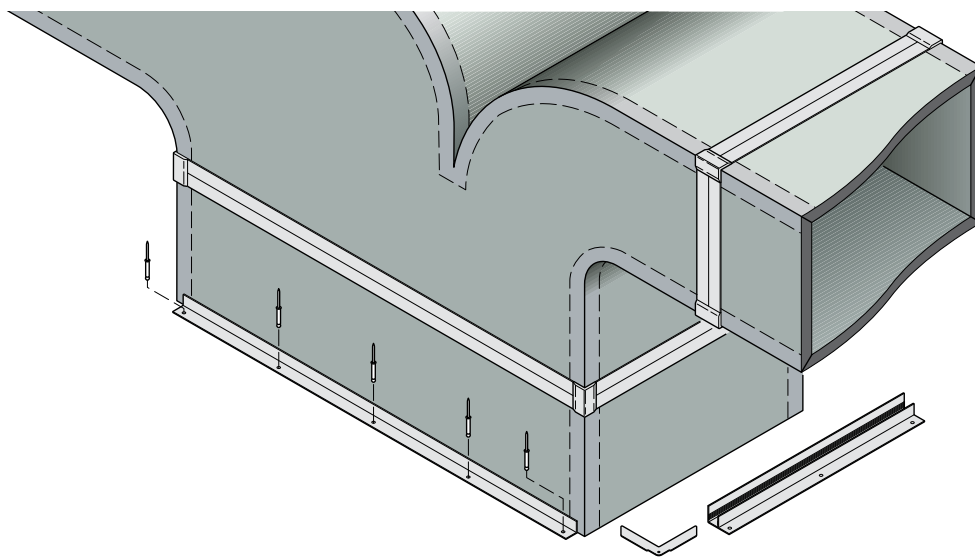
cód. 21PR01/14 - Perfil en "U" en al. 20/30 mm



cód. 21SQ03/04 - Cubreángulo de perfil en "F" 20/30 mm



8. conexión a las máquinas y deflectores



cód. 21PR03/07 - Perfil en "F" en aluminio 20/30 mm

El perfil en "F" permite fijar al conducto todos los accesorios que tienen un marco de fijado superior a 20 mm. Vienen en barras de 4 m cada uno.



cód. 21SQ03/04 - Cubreángulos para perfil en "F" 20/30 mm

Cubreángulos de acero galvanizado de 1,5 mm de espesor.



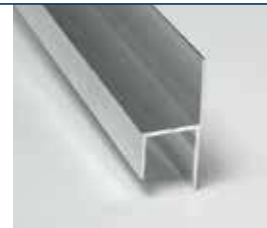
cód. 21SQ01/02 - Ángulo de refuerzo en chapa galvanizada 20/30 mm.

Ángulo de refuerzo en aluminio galvanizado de 1,5 mm de espesor.



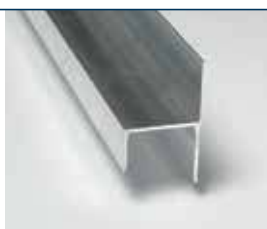
cód. 21PR02 - Perfil en forma de sillita en aluminio 20 mm

Perfil utilizado para fijar los conductos a las unidades de manejo del aire y empleado también en el montaje de difusores lineales. Las barras vienen de 4 m cada una.



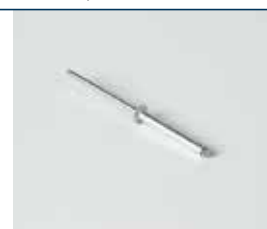
cód. 21PR15 - Perfil en forma de sillita en aluminio 30 mm

Perfil utilizado para fijar los conductos a las unidades de manejo del aire y empleado también en el montaje de difusores lineales. Las barras vienen de 4 m cada una.



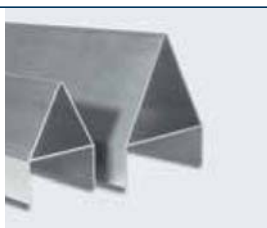
cód. 21RV01 - Ribetes especiales en aluminio 3,8 x 30 mm

La longitud de 30 mm permite fijarlos a través del espesor de los paneles sobre los perfiles.



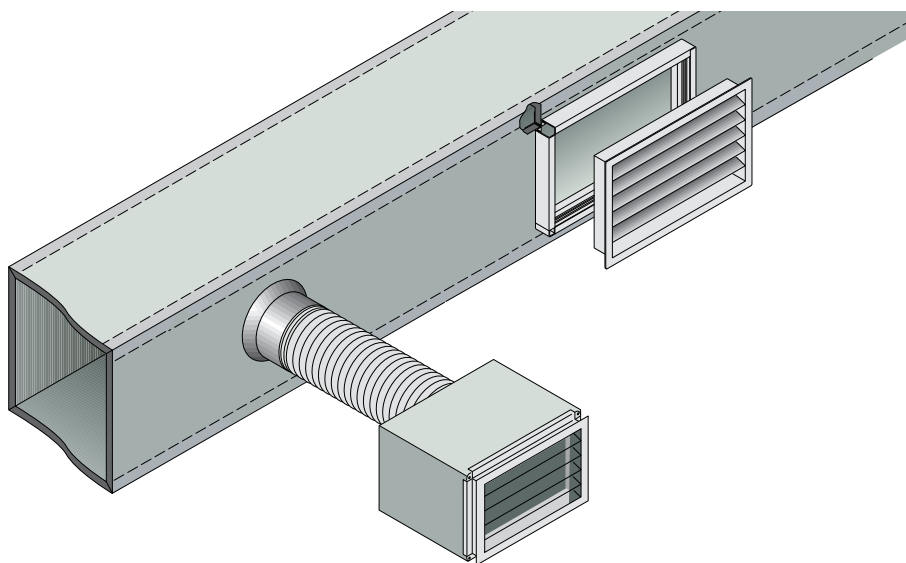
cód. 21PR34/35 - Perfil para deflectores 20/30 mm

Perfil utilizado para la aplicación de deflectores a los conductos P3ductal. Perfil de aluminio natural aleación UNI 6060, las barras vienen de 4 m. cada una.



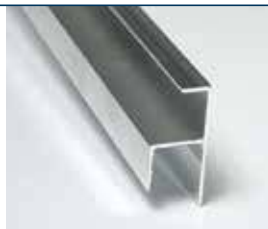


9. rejillas



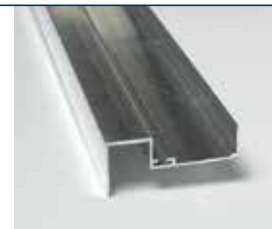
cód. 21PR04 - Perfil para rejillas en aluminio 20 mm

El perfil, que tiene un doble borde, está fabricado en aluminio natural de aleación UNI 6060 y las barras vienen de 4 m cada una.



cód. 21PR06 - Perfil en "S" en aluminio 20 mm

Este perfil está fabricado en aluminio natural de aleación UNI 6060 y las barras vienen de 4 m cada una.



cód. 21SQ01 - Ángulo de refuerzo galvanizado 20/30 mm

Ángulo de refuerzo galvanizado de 1,5 mm de espesor



cód. 21CRxx - Collares en aluminio

cód. 21CR10 Collares de D 100 mm.
cód. 21CR15 Collares de D 150 mm.
cód. 21CR20 Collares de D 200 mm.
cód. 21CR25 Collares de D 250 mm.
cód. 21CR30 Collares de D 300 mm.
cód. 21CR35 Collares de D 350 mm.



21PR29 - Perfil para cartón piedra 20 mm

Perfil utilizado para la aplicación de rejillas a los conductos P3ductal aunque en presencia de una pared en cartón piedra. Perfil de aluminio natural aleación UNI 6060, las barras vienen de 4 m. cada una.



Conductos flexibles



ACCESORIOS

- 21FS01 Abrazadera
- 21FS02 Tensor basculante de abrazadera

CONDUCTO FLEXIBLES EN ALUMINIO/ALUMINIO

- 21FG10 Tubo flexible AL-AL Aislado Ø 102
- 21FG15 Tubo flexible AL-AL Aislado Ø 152
- 21FG20 Tubo flexible AL-AL Aislado Ø 203
- 21FG25 Tubo flexible AL-AL Aislado Ø 254
- 21FG30 Tubo flexible AL-AL Aislado Ø 304

CONDUCTOS FLEXIBLE EN ALUMINIO/POLIESTER

- 21FH10 Tubo flexible AL Ø 102
- 21FH15 Tubo flexible AL Ø 152
- 21FH20 Tubo flexible AL Ø 203
- 21FH25 Tubo flexible AL Ø 254
- 21FH30 Tubo flexible AL Ø 304

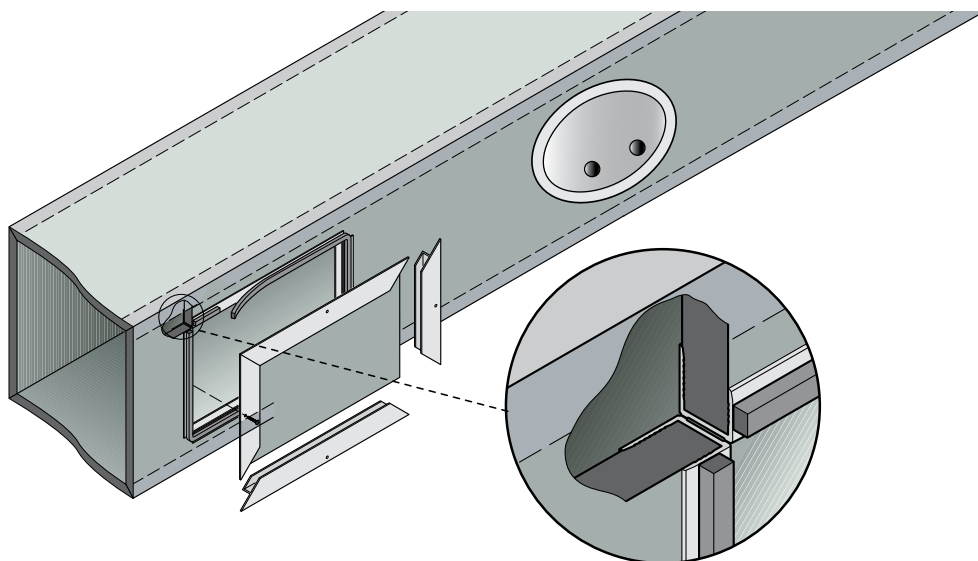
CONDUCTO FLEXIBLE AISLADO EN PVC AL INTERIOR Y AL. EXTERIOR

- 21FI10 Tubo flexible PVC-AL Aislado Ø 102
- 21FI15 Tubo flexible PVC-AL Aislado Ø 152
- 21FI20 Tubo flexible PVC-AL Aislado Ø 203
- 21FI25 Tubo flexible PVC-AL Aislado Ø 254
- 21FI30 Tubo flexible PVC-AL Aislado Ø 304
- 21FI35 Tubo flexible PVC-AL Aislado Ø 356
- 21FI40 Tubo flexible PVC-AL Aislado Ø 406

CONDUCTO FLEXIBLE EN PVC

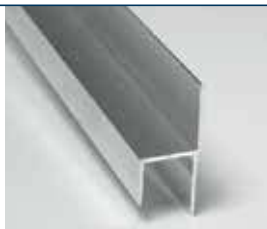
- 21FL10 Tubo flexible PVC Ø 102
- 21FL15 Tubo flexible PVC Ø 152
- 21FL20 Tubo flexible PVC Ø 203
- 21FL25 Tubo flexible PVC Ø 254
- 21FL30 Tubo flexible PVC Ø 304
- 21FL35 Tubo flexible PVC Ø 356
- 21FL40 Tubo flexible PVC Ø 406

10. puertas para inspección



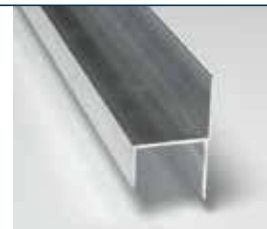
cód. 21PR02 - Perfil en forma de sillita en aluminio 20 mm

Perfil utilizado para unir los conductos a las unidades de manejo del aire. Junto al perfil en "U" permite construir las puertas para inspección. Las barras vienen de 4 m cada una.



cód. 21PR15 - Perfil en forma de sillita en aluminio 30 mm

Perfil utilizado para unir los conductos a las unidades de manejo del aire. Junto al perfil en "U" permite construir las puertas para inspección. Las barras vienen de 4 m cada una.



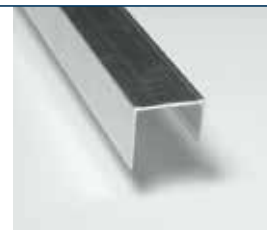
cód. 21PR01 - Perfil en "U" en aluminio 20 mm

Perfil versátil que, junto al perfil en forma de sillita permite realizar puertas para inspección. Permite además, la conexión a la compuertas. Las barras vienen de 4 m. cada una.



cód. 21PR14 - Perfil en "U" en aluminio 30 mm

Perfil versátil que, junto al perfil en forma de sillita permite realizar puertas para inspección. Permite además, la conexión a la compuertas. Las barras vienen de 4 m. cada una.



cód. 21PI01 - Puerta para inspección

Fabricada en material plástico ignífugo. Garantiza el fácil acceso al interior del conducto manteniendo sus prestaciones al mismo nivel.



cód. 21GR01 - Guarnición autoadhesiva para conductos

Guarnición autoadhesiva en poliuretano expandido. Color gris claro. Apropriada para reducir las fugas de aire en las juntas. Dimensiones: 15 mm de ancho; 10 mm de espesor.





soluciones en ambientes externos



Requisitos

- > resistencia a los agentes atmosféricos, al viento y a la nieve
- > resistencia a las perforaciones y a los golpes accidentales

Aplicaciones

- > centros comerciales, centros direccionales y oficinas
- > teatros, cines, instalaciones deportivas
- > aeropuertos y terminales ferroviarias



P3ductal outdoor
outdoor applications duct[al] system

P3ductal outdoor: paneles para aplicaciones en exteriores

15HS31 - Panel Piral HD Hydrotec outsider



Tamaño del panel	4000x1200 mm
Grosor del panel • densidad espuma	30,5 mm • 48 kg/m ³
Espesor aluminio exterior / interior	200/80 µm
Acabado en aluminio	garfeado/garfeado

el espesor de 30,5 mm de la espuma y los 200 µm del aluminio externo, confieren a éste panel gran resistencia a los agentes atmosféricos y a los golpes accidentales. Se ha de utilizar en combinación con el impermeabilizante Gum Skin.

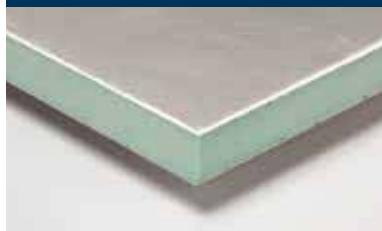
150L31 - Panel Piral HD Hydrotec outsider liso



Tamaño del panel	4000x1200 mm
Grosor del panel • densidad espuma	30,5 mm • 48 kg/m ³
Espesor aluminio exterior / interior	200/80 µm
Acabado en aluminio	garfeado/liso

el espesor de 30,5 mm de la espuma y los 200µm del aluminio externo confieren a este panel alta resistencia a los agentes atmosféricos y a los golpes y además, el revestimiento interno de aluminio liso hacen que sea apropiado para la fabricación de conductos colocados en interiores en ambientes donde se requiere un elevado nivel de higiene. Se ha de utilizar en combinación con el impermeabilizante Gum Skin.

15HR31 - Panel Piral HD Hydrotec outsider liso



Tamaño del panel	4000x1200 mm
Grosor del panel • densidad espuma	30,5 mm • 48 kg/m ³
Espesor aluminio exterior / interior	200/200 µm
Acabado en aluminio	garfeado/liso

el espesor de 30,5 mm de la espuma y los 200µm del aluminio externo le confieren alta resistencia a los agentes atmosféricos y a los golpes. Además el revestimiento interno de aluminio liso hacen que este panel sea apropiado para la fabricación de conductos colocados en ambientes externos donde se requiere un elevado nivel de higiene. Se ha de utilizar en combinación con el impermeabilizante Gum Skin.

21GS01 - Funda impermeabilizante Gum Skin



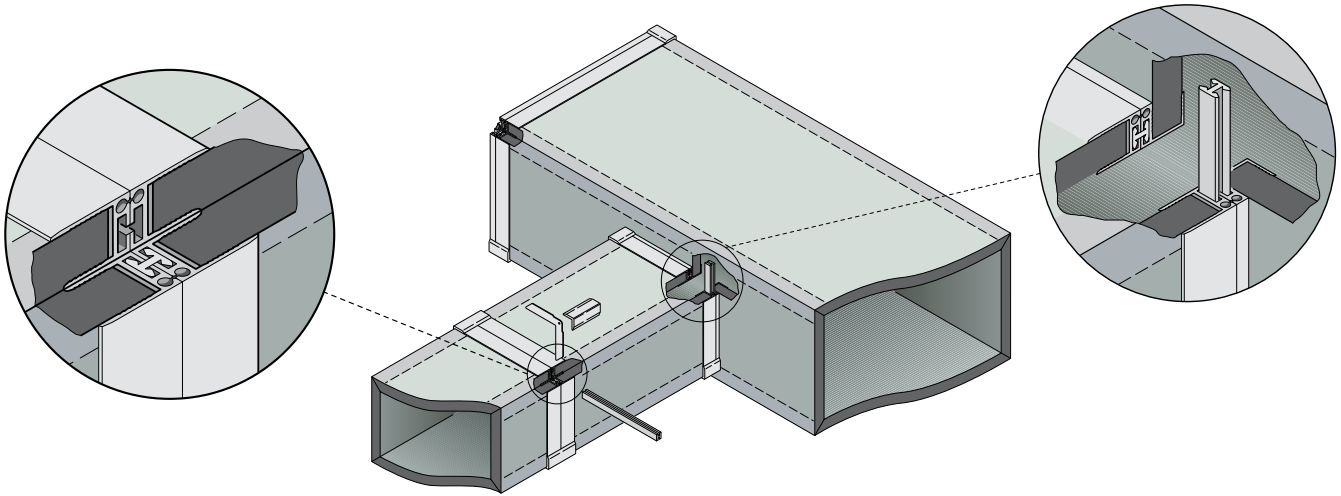
Funda con función impermeabilizante resistente a los rayos UV y a los ciclos de hielo/deshielo. Los aditivos fungicidas, bactericidas y plastificantes con acción interna hacen que el producto sea inalterable, aun en condiciones de contaminación industrial de nivel medio. Color estándar: gris, otros colores bajo demanda. Embalaje: caja de 15 litros.

21GZ01 - Gasa para exterior



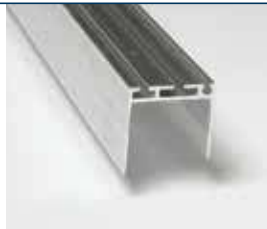
Gasa de refuerzo que se tiene que aplicar en correspondencia de los perfiles para unión para instalaciones al exterior, junto con el impermeabilizante Gum Skin.

I. perfil invisible y perfil para derivaciones



cód. 21FN06 - Perfil invisible en aluminio 30 mm

Perfil patentada en aluminio que permite el empalme entre conductos de 30 mm de espesor con escasísimas pérdidas por fuga. Vienen en barras de 4 m cada una.



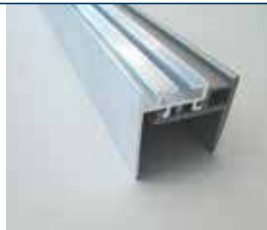
cód. 21FN04 - Bayoneta en "H" de PVC

Fabricada en PVC anti-choques permite unir el "Perfil invisible". Viene en varas de 2 m.



cód. 21FN43ABT - Perfil invisible a corte térmico 30 mm

Perfil de espesor de 30 mm compuesto por un componente en el lado interno a corte térmico en pvc y un componente en el lado externo en aluminio. Vienen en barras de 4 m cada una.



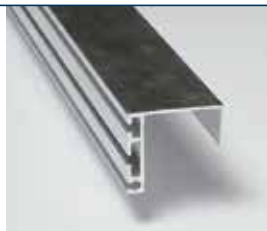
cód. 21SQ02 - Ángulo de refuerzo galvanizado 30 mm

Ángulo en acero galvanizado de 1,5 mm de espesor.



cód. 21FN07 - Perfil para derivaciones 30 mm.

Perfil patentada para insertos laterales entre conductos, derivaciones de tipo "zapato" e insertos en el sistema. El perfil está fabricado en aluminio natural y viene en barras de 4 m.



cód. 21FS03 - Banda aislante para juntas

Banda aislante anticondensación para juntas. Espesor 12 mm; ancho 100mm; longitud 30 m.



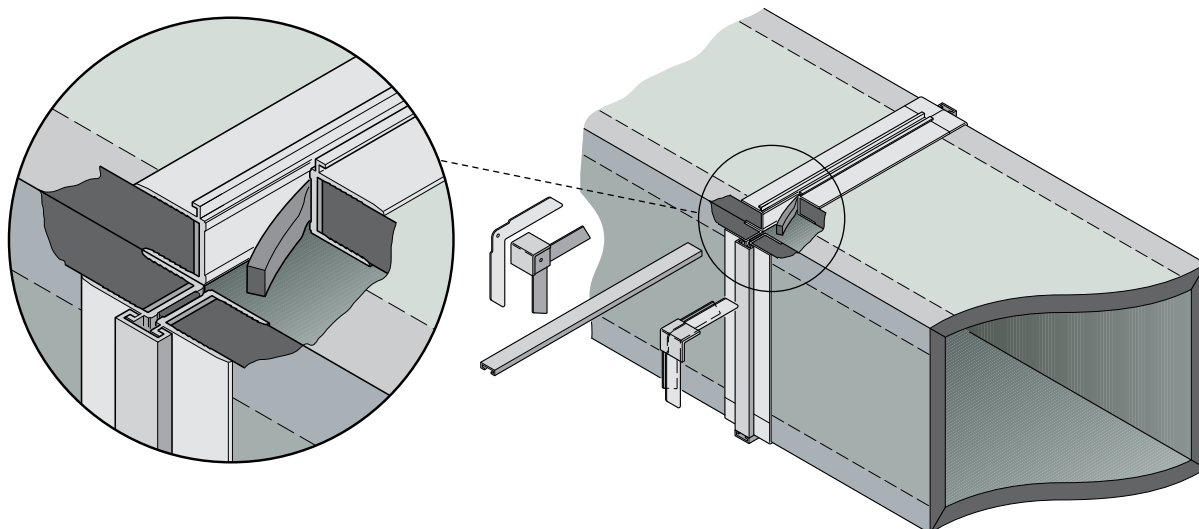
cód. 21FN08 - Tapajuntas 30 mm.

Tapajuntas en nylon gris.



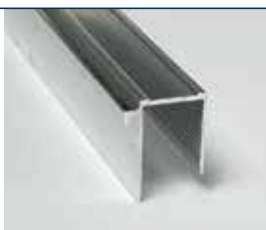


3. Perfil tradicional



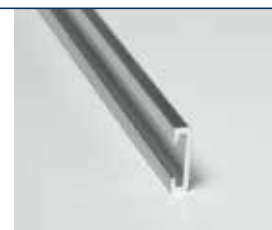
cód. 21FT06 - Perfil tradicional en aluminio 30 mm

Perfil en aluminio para la unión tradicional de dos conductos. La unión se realiza insertando la bayoneta en aluminio (21FT03)



cód. 21FT03 - Bayoneta tradicional en aluminio

Garantiza la unión entre los perfiles tradicionales. Se debe utilizar combinada con la especial guarnición autoadhesiva (21GR01).



cód. 21SQ02 - Ángulo de refuerzo galvanizado 30 mm

Ángulo de refuerzo galvanizado de 1,5 mm de espesor.



cód. 21FT07 - Escuadra en PVC para perfil tradicional de 30 mm

Para reforzar las esquinas de los conductos y mejorar el acabado externo.

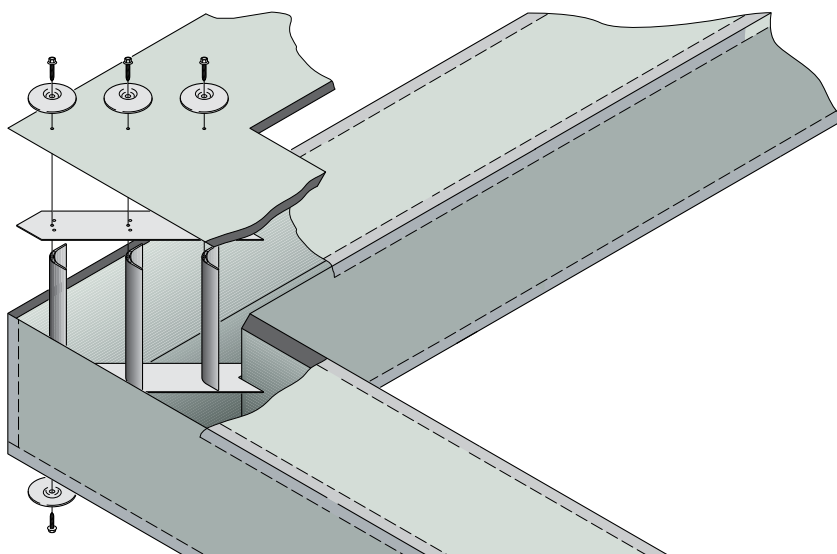


cód. 21GR01 - Guarnición autoadhesiva para conductos

Guarnición autoadhesiva en poliuretano expandido. Color gris claro. Apropia para reducir las fugas de aire en las juntas. Dimensiones: 15 mm de ancho; 10 mm de espesor.



4. captadores



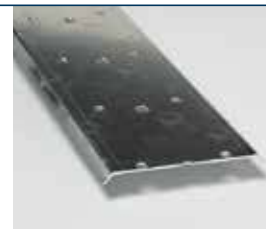
cód. 21CP03 - Captadores en aluminio con perfil en forma de ala

Captador en aluminio UNI 6060. Se ha de colocar en la especial guía para el fijado.



cód. 21CP04 - Guía de fijado para captadores

Banda en aluminio perforada para la correcta colocación de los captadores con perfil en forma de ala. Viene en tiras de 2m.



cód. 21RF01 - Disco de aluminio

Disco en aluminio para distribuir uniformemente la presión y evitar así que se arruine el panel. Diámetro del disco 100 mm, diámetro del hueco 10 mm.



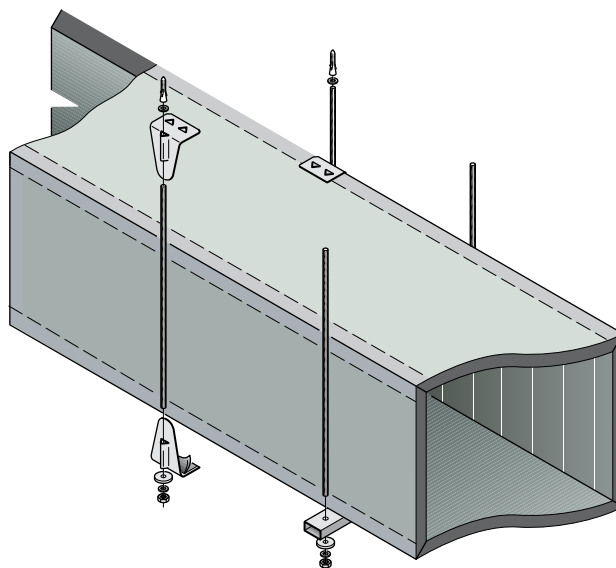
cód. 21RF03 - Tornillos autorroscantes galvanizados de 6,3 x 60 mm

Tornillos autorroscantes con cabeza hexagonal y con arandela debajo de la cabeza para fijar los tubos de refuerzo, los captadores, los divisores, etc.



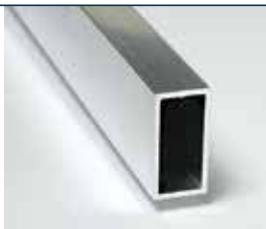


5. engrampado



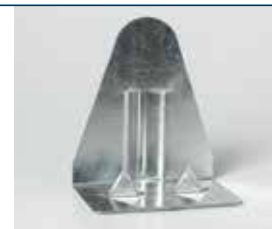
cód. 21PR05 - Perfil para engrampado en aluminio 20 mm

Tubular rectangular en aluminio. Fabricado en aluminio natural. Las barras vienen de 4 m cada una.



cód. 21SS05 - Soporte Garfeado

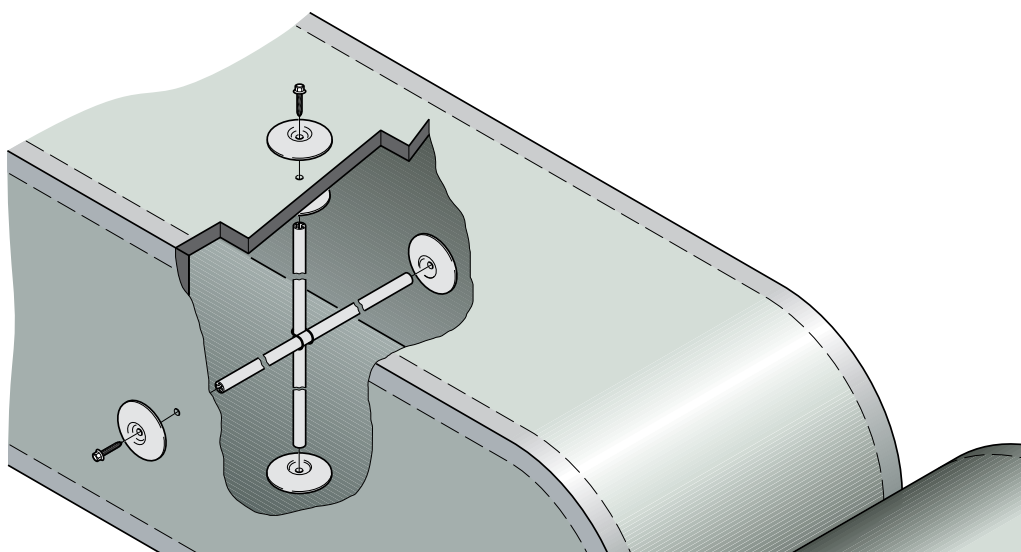
Refuerzos para ángulos de acero galvanizado de 1,5 mm de espesor. Estos refuerzos están provistos de un orificio donde se introduce la barra con rosca.



cód. 21SS01 - Soporte Autoadhesivo

Refuerzos para ángulos de acero galvanizado de 1,5 mm de espesor. Estos refuerzos están provistos de un orificio donde se introduce la barra con rosca.





cód. 21RF02 - Perfil en aluminio para refuerzos

Tubo en aleación en aluminio de elevado grado de rigidez. Las barras vienen de 4 m cada una.



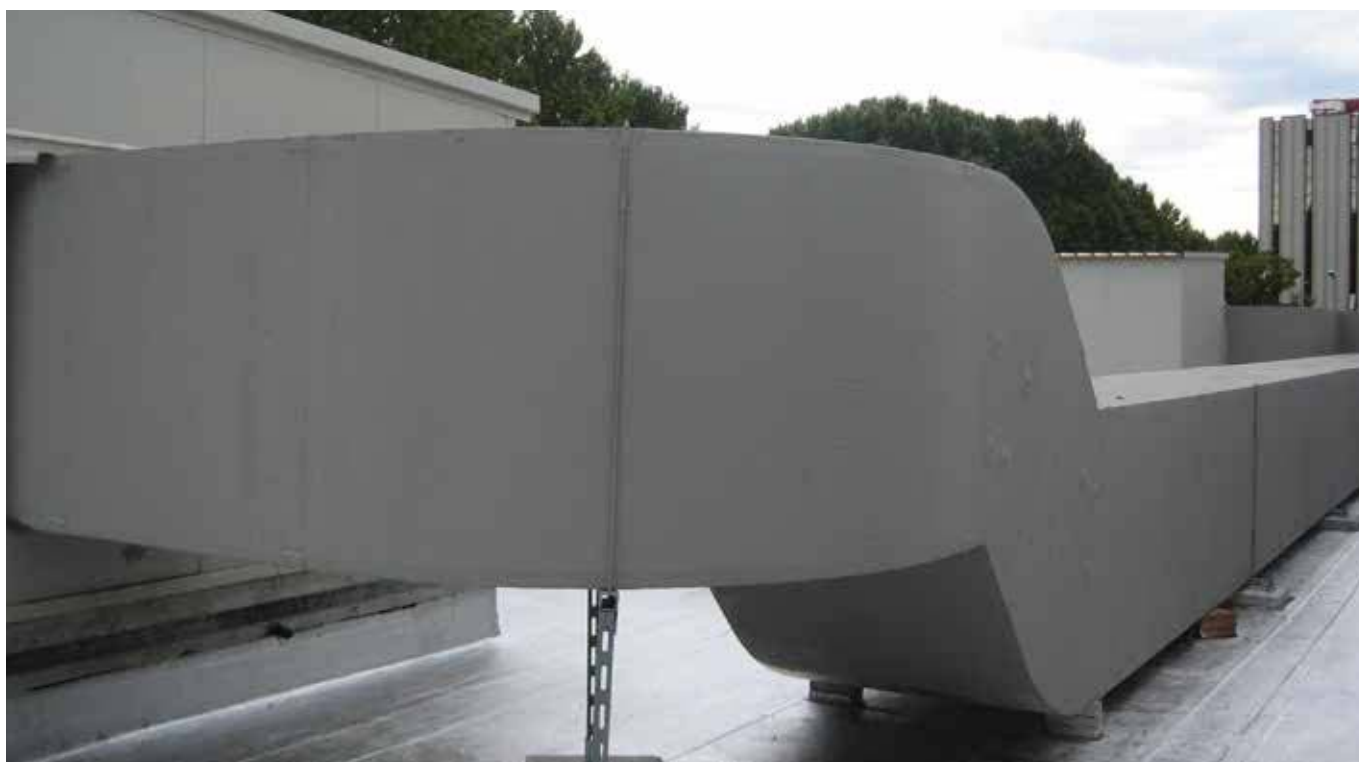
cód. 21RF01 - Disco de aluminio

Disco de aluminio para distribuir uniformemente la presión y evitar así que se arruine el panel. Diámetro del disco 100 mm, diámetro del hueco 10 mm.



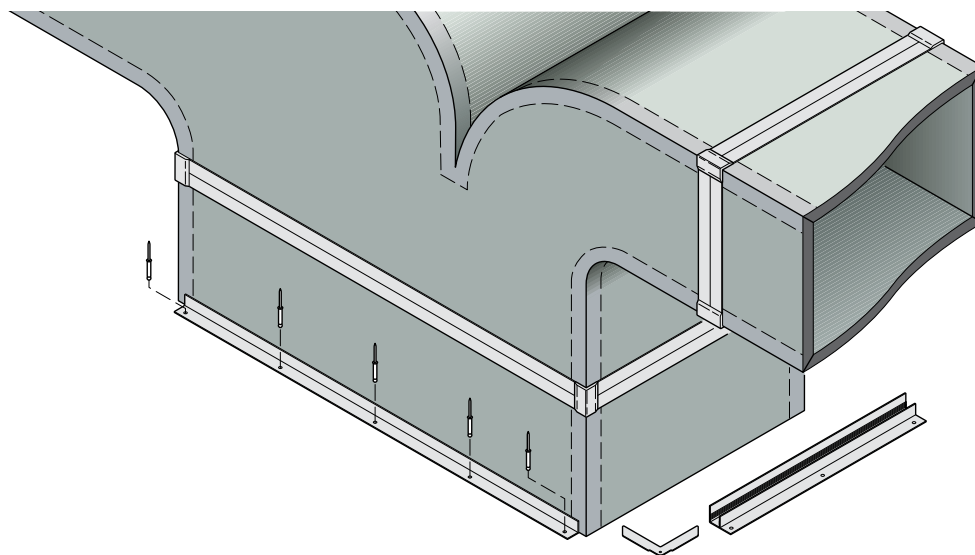
cód. 21RF03 - Tornillos autorroscantes galvanizados de 6,3 x 60 mm

Tornillos autorroscantes con cabeza hexagonal y con arandela debajo de la cabeza para fijar los tubos de refuerzo, los captadores, los divisores, etc.





8. conexión a las máquinas y deflectores



cód. 21PR07 - Perfil en "F" de aluminio 30 mm

El perfil en "F" permite fijar al conducto todos los accesorios que tienen un marco de fijado superior a 30 mm. Vienen en barras de 4 m cada uno.



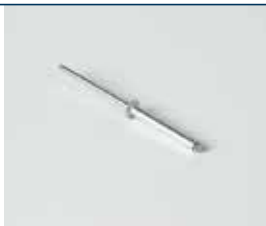
cód. 21SQ02 - Ángulo de refuerzo en chapa galvanizada 30 mm

Ángulo de refuerzo en aluminio galvanizado de 1,5 mm de espesor.



cód. 21RV01 - Ribetes especiales de aluminio 3,8 x 30 mm

La longitud de 30 mm permite fijarlos a través del espesor de los paneles sobre los perfiles.



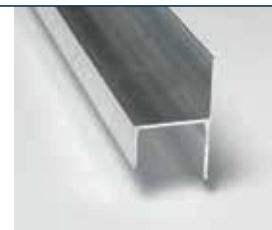
cód. 21SQ04 - Cubreángulos para perfil en "F" 30 mm

Cubreángulos de acero galvanizado de 1,5 mm de espesor.



cód. 21PR15 - Perfil en forma de sillita de PVC 30 mm

Perfil utilizado para fijar los conductos a las unidades de manejo del aire y empleado también en el montaje de difusores lineales. Las barras vienen de 4 m cada una.

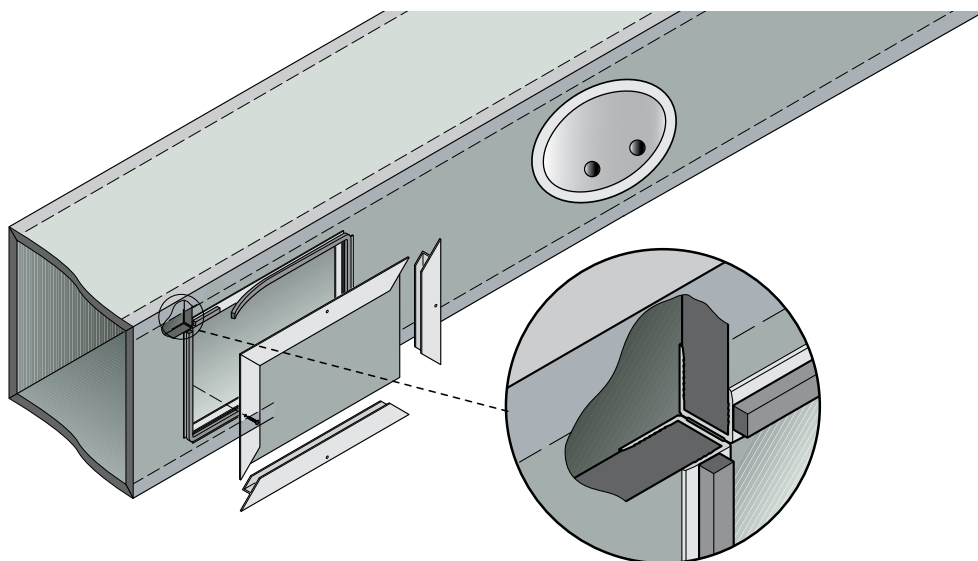


cód. 21PR35 - Perfil para deflectores 30 mm

Perfil utilizado para la aplicación de deflectores a los conductos P3ductal. Las barras vienen de 4 m. cada una.

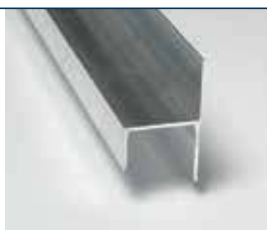


I O. puertas para inspección



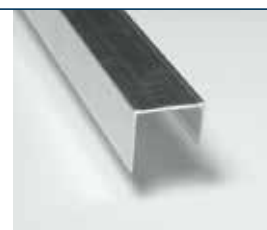
cód. 21PR15 - Perfil en forma de sillita en aluminio 30 mm

Perfil utilizado para unir los conductos a las unidades de manejo del aire. Junto al perfil en "U" permite construir las puertas para inspección. Las barras vienen de 4 m cada una.



cód. 21PR14 - Perfil en "U" en aluminio 30 mm

Perfil versátil que, junto al perfil en forma de sillita permite realizar puertas para inspección. Permite además, la conexión a la compuertas. Las barras vienen de 4 m. cada una.



cód. 21PI01 - Puerta para inspección

Fabricada en material plástico ignífugo. Garantiza el fácil acceso al interior del conducto manteniendo sus prestaciones al mismo nivel.



cód. 21GR01 - Guarnición autoadhesiva para conductos

Guarnición autoadhesiva en poliuretano expandido. Color gris claro. Apropriada para reducir las fugas de aire en las juntas. Dimensiones: 15 mm de ancho; 10 mm de espesor.





Requisitos

- > elevada resistencia a los agentes atmosféricos, al viento y a la nieve
- > elevada resistencia a las perforaciones y a los golpes accidentales

Aplicaciones

- > centros comerciales, centros direccionales y oficinas
- > teatros, cines, instalaciones deportivas
- > aeropuertos y terminales ferroviarias

P3ductal outdoorspecial
 outdoor applications duct[al] system

P3ductal outdoor special: soluciones para conductos en externos donde se requiere una elevadísima resistencia

19HV30S - Panel Piral HD Hydrotec outsider espesor 30,5 mm, aluminio 500µm



Tamaño del panel	4010x1250 mm
Grosor del panel • densidad espuma	30,5 mm • 48 kg/m ³
Espesor aluminio exterior / interior	500/80 µm
Acabado en aluminio	garfeado/liso

El espesor de 30,5 mm de la espuma y el de 500 µm del aluminio externo le confieren a este panel resistencia a los agentes atmosféricos y a los golpes accidentales.

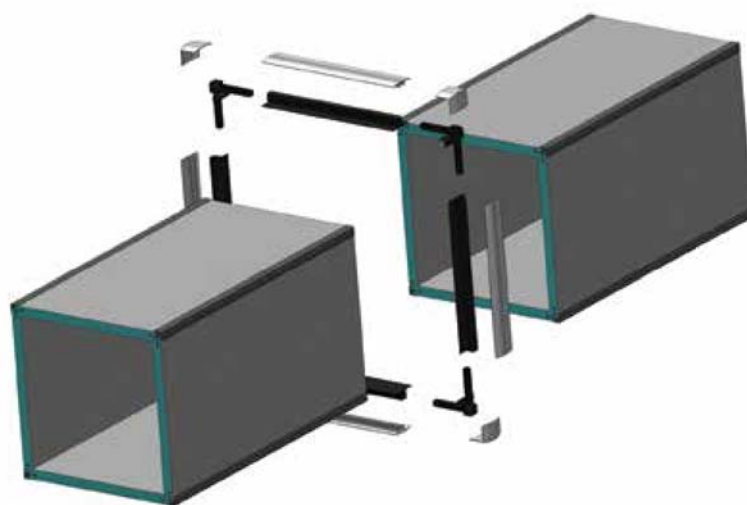
19HV50S - Panel Piral HD Hydrotec outsider espesor 50 mm, aluminio 500µm



Tamaño del panel	4010x1250 mm
Grosor del panel • densidad espuma	50 mm • 45 kg/m ³
Espesor aluminio exterior / interior	500/80 µm
Acabado en aluminio	garfeado/liso

El espesor de 50 mm de la espuma y el de 500 µm del aluminio externo le confieren a este panel resistencia a los agentes atmosféricos y a los golpes accidentales.





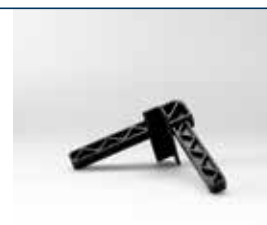
21PR20 - Perfil en "T"

Perfil en T en pvc espesor de 30 mm



21SQ10 - Ángulo de refuerzo

Ángulo de refuerzo 90°



21PR23 - Perfil de recubrimiento

Perfil de recubrimiento en aluminio



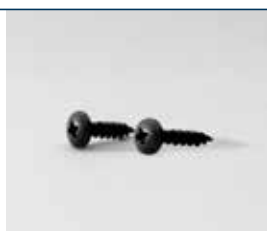
21FN17 - Ángulo de recubrimiento

Ángulo de recubrimiento a 90°



21RF04/05 - Tornillos

21RF04 Tornillo para 21PR23
21RF05 Tornillo para 21FN20



Unión perfil en "T" y Ángulo de refuerzo



Unión recta

21PR37 - Perfil de recubrimiento





P resistant
ductal
aggressive applications duct[al] system

soluciones en ambientes
donde la atmósfera es agresiva



Requisitos

- > resistencia a la atmósfera con condiciones agresivas
- > resistencia a la corrosión

Aplicaciones

- > piscinas
- > industria láctea
- > salas de maduración de quesos



P3ductal resistant
aggressive applications duct[al] system

P3ductal resistant: paneles para aplicaciones en ambientes agresivos

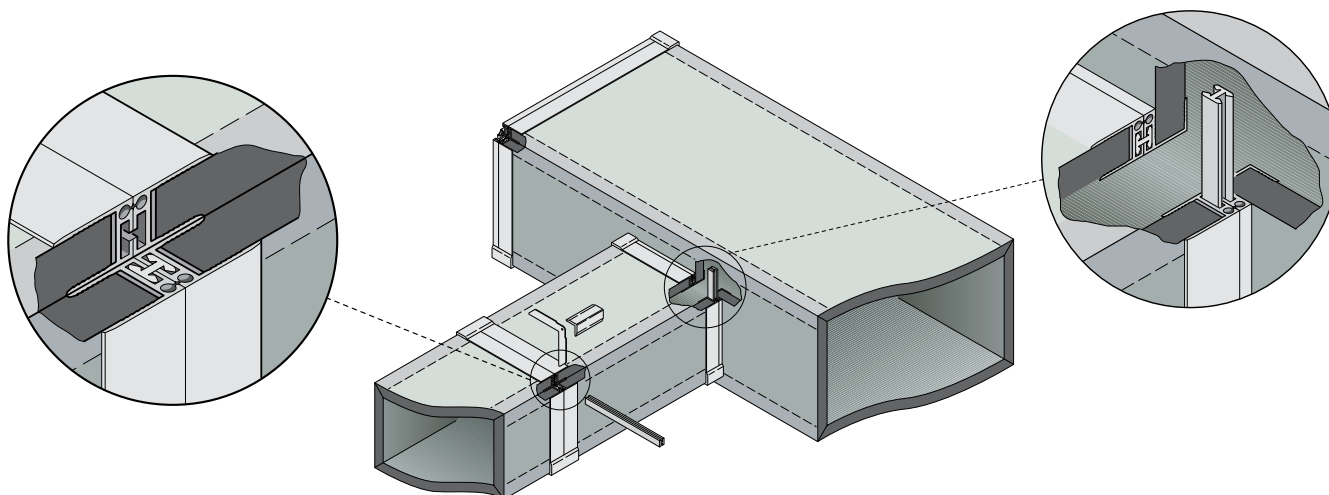
15HE21 - Panel Piral HD Hydrotec combinado con poliéster



Tamaño del panel	4000x1200 mm
Grosor del panel • densidad espuma	20,5 mm • 52 kg/m ³
Espesor aluminio exterior / interior	80/80 µm
Acabado en aluminio	garfeado/garfeado

Panel suministrado ya equipado con una película de poliéster de 13 mm

I. perfil invisible



cód. 21FN02 - Perfil invisible en PVC 20 m

Perfil patentada en PVC que permite el empalme entre conductos de 20 mm de espesor con escasísimas pérdidas por fuga. Vienen en barras de 4 m cada una.



cód. 21FN04 - Bayoneta en "H" de PVC

Fabricada en PVC anti-choques permite unir el "Perfil invisible". Viene en varas de 2 m.



cód. 21SQ01 - Ángulo de refuerzo galvanizado 20 mm

Ángulo de acero galvanizado de 1,5 mm de espesor.



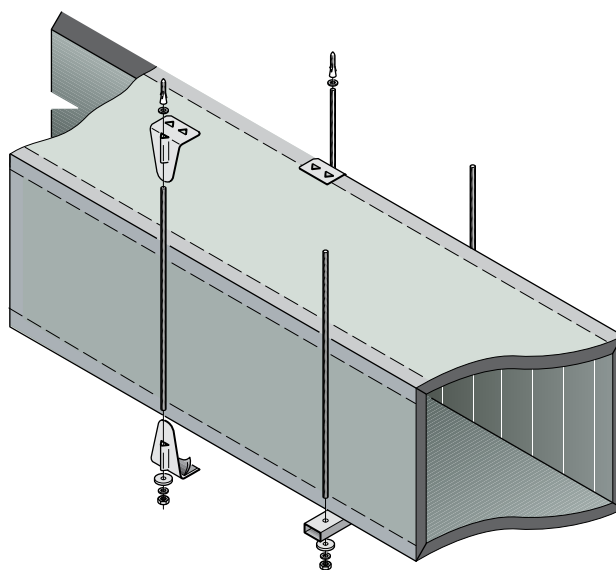
cód. 21FN05 - Tapajuntas 20 mm.

Tapajuntas en nylon gris.



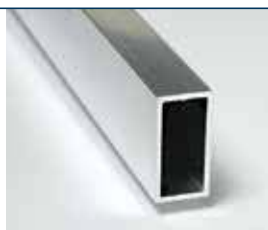


5. engrampado



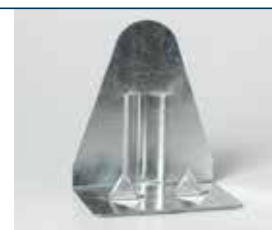
cód. 21PR05 - Perfil para engrampado en aluminio 20 mm

Tubular rectangular en aluminio. Fabricado en aluminio natural. Las barras vienen de 4 m cada una.



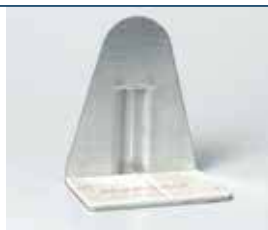
cód. 21SS05 - Soporte Garfeado

Refuerzos para ángulos en acero galvanizado de 1,5 mm de espesor. Estos refuerzos están provistos de un orificio donde se introduce la barra con rosca.

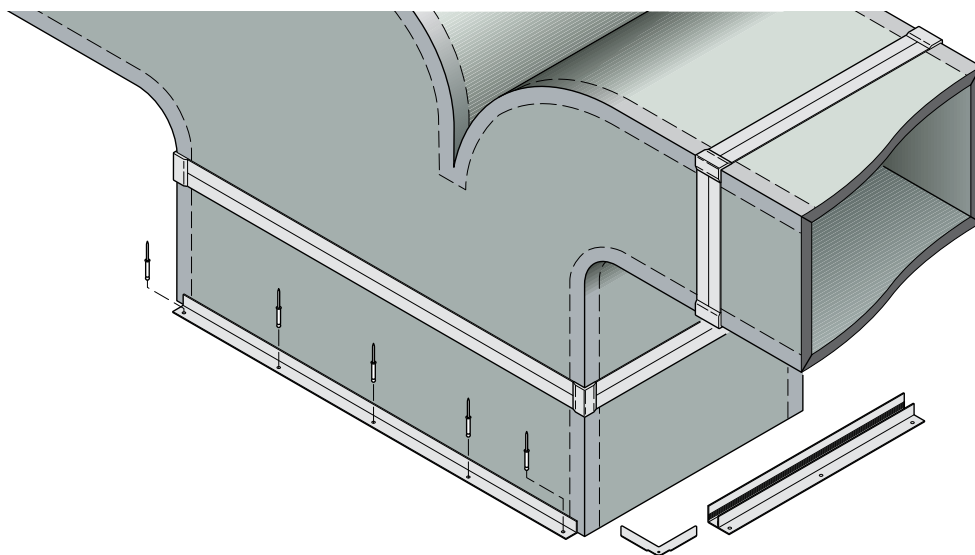


cód. 21SS01 - Soporte Autoadhesivo

Refuerzos para ángulos en acero galvanizado de 1,5 mm de espesor. Estos refuerzos están provistos de un orificio donde se introduce la barra con rosca.



8. conexión a las máquinas



cód. 21PR13 - Perfil en "F" en aluminio 20 mm

El perfil en "F" permite fijar al conducto todos los accesorios que tienen un marco de fijado superior a 20 mm. Vienen en barras de 4 m cada uno.



cód. 21SQ01 - Ángulo de refuerzo galvanizado 20 mm

Ángulo de acero galvanizado de 1,5 mm de espesor.



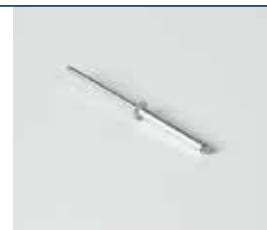
cód. 21PR12 - Perfil en forma de sillita en PVC 20 mm

Perfil utilizado para fijar los conductos a las unidades de manejo del aire y empleado también en el montaje de difusores lineales. Las barras vienen de 4 m cada una.



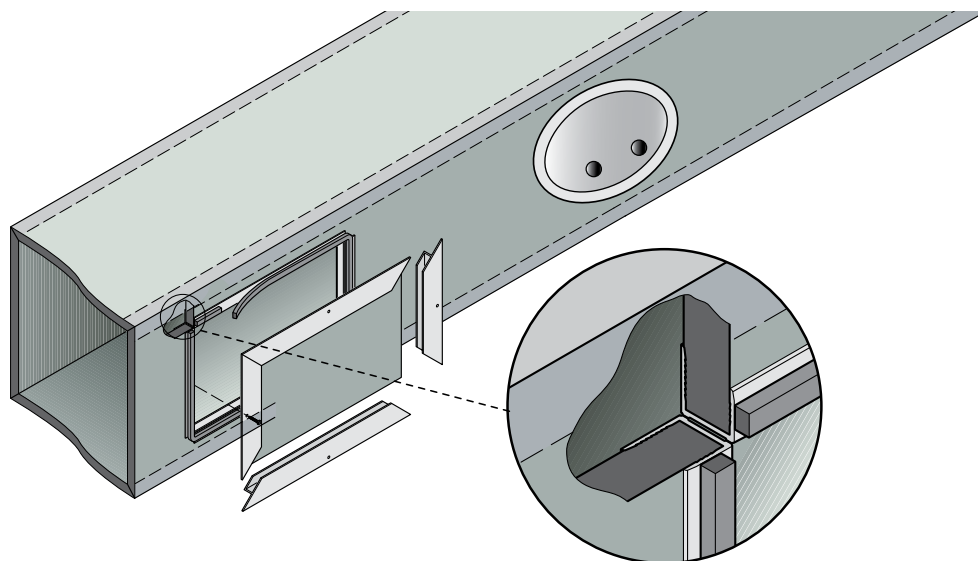
cód. 21RV01 - Ribetes especiales en aluminio 3,8 x 30 mm

La longitud de 30 mm permite fijarlos a través del espesor de los paneles sobre los perfiles.



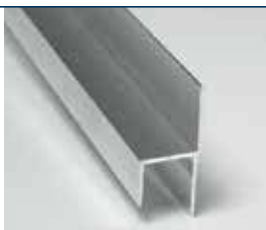


10. puertas para inspección



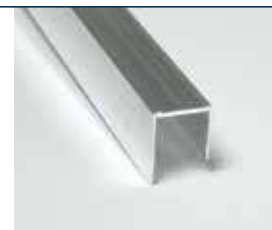
cód. 21PR02 - Perfil en forma de sillita en aluminio 20 mm

Perfil utilizado para unir los conductos a las unidades de manejo del aire. Junto al perfil en "U" permite construir las puertas para inspección. Las barras vienen de 4 m cada una.



cód. 21PR01 - Perfil en "U" en aluminio 20 mm

Perfil versátil que, junto al perfil en forma de sillita permite realizar puertas para inspección. Permite además, la conexión a la compuertas. Las barras vienen de 4 m. cada una.



cód. 21PI01 - Puerta para inspección

Fabricada en material plástico ignífugo. Garantiza el fácil acceso al interior del conducto manteniendo sus prestaciones al mismo nivel.

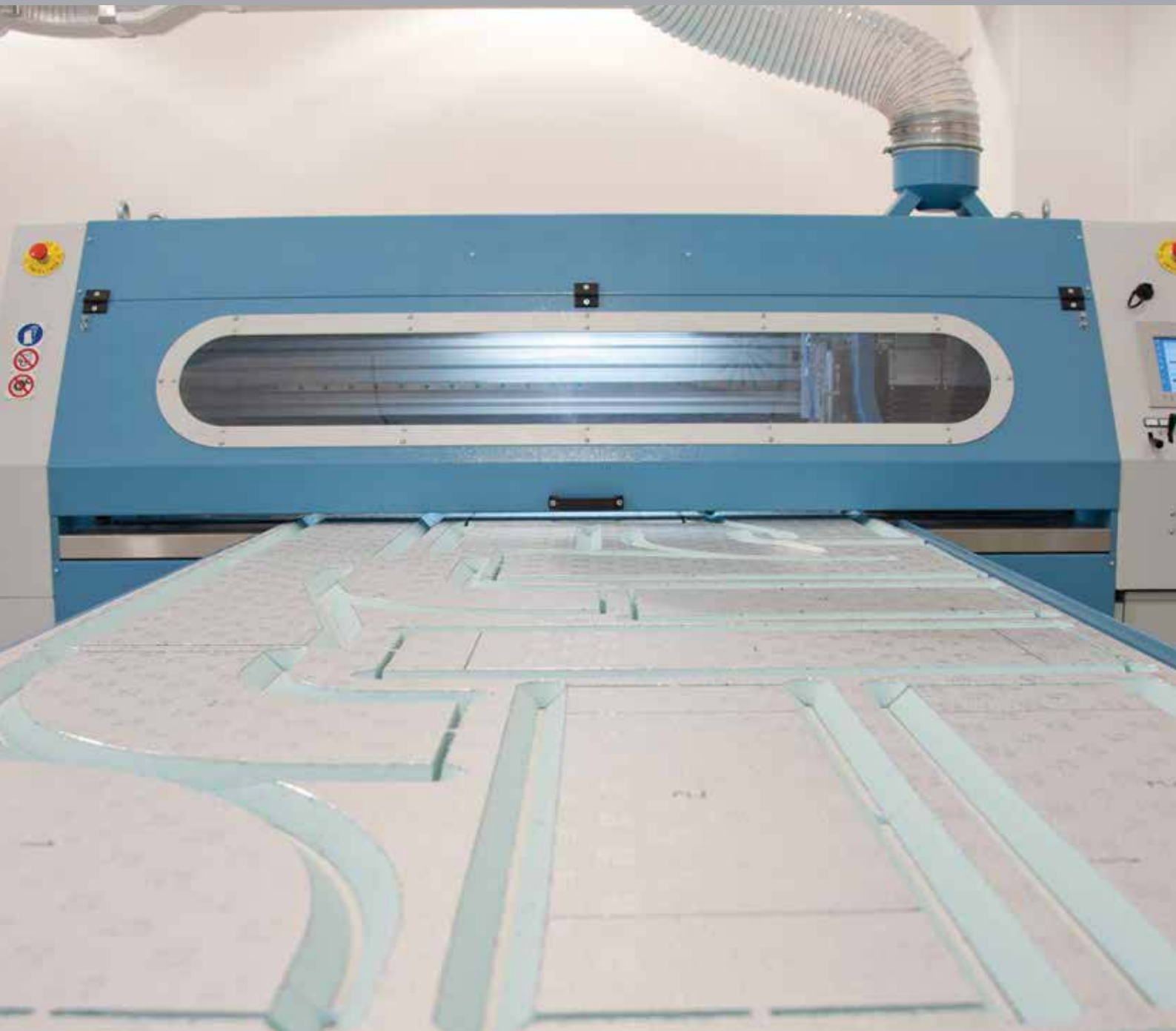


cód. 21GR01 - Guarnición autoadhesiva para conductos

Guarnición autoadhesiva en poliuretano expandido. Color gris claro. Apropriada para reducir las fugas de aire en las juntas. Dimensiones: 15 mm de ancho; 10 mm de espesor.



equipos automatizados
equipos para obra en construcción



El taller automatizado

EL PROCESO DE CONSTRUCCIÓN con los equipos automatizados



1. trazado · pag. 76

Consiste en marcar en el mismo panel el perímetro de cada una de las piezas (lineales o especiales) que, una vez cortadas y armadas, compondrán el conducto terminado.



2. corte · pag. 77

En esta fase, utilizando los instrumentos especiales (manuales o automáticos), se obtienen del panel entero todas las piezas que serán empleadas para la construcción del conducto terminado.



3. doblado · pag. 79

En esta fase, que tiene lugar solamente en el caso de las piezas especiales, se fabrican especiales nervaduras que permiten que éstas mismas se adapten a las formas que formarán el conducto terminado.



4. pegado · pag. 80

En la fase de pegado, todas las piezas fabricadas en las ases anteriores se arman utilizando pegamentos especiales. Así toma forma el conducto terminado.



5. cierre · pag. 81

Consiste en la fase de acabado del tronco del conducto. En esta fase se efectúa el prensado y precintado del conducto.



6. aplicación de accesorios · pag. 84

Con instrumentos especiales y con el auxilio de pegamentos específicos, se aplican perfiles apropiados a las partes del conducto terminado. Una vez instalados, éstos serán los que permiten con facilidad la unión de las distintas piezas que van a formar el sistema de manejo del aire completo.



7. eliminación de desechos · pag. 85

El triturador permite desmenuzar el desecho obtenido durante la elaboración de los paneles P3ductal en aluminio preislado para agilizar su eliminación.



1. Trazado · pag. 76



- Software BravoP3 (cód. 22PT09)



7. eliminación de desechos · pag. 85



- Triturador (cód. 21TR01)

Para la correcta construcción del conducto en el taller automatizado es necesario que, además de las máquinas, estén a disposición una mesa de trabajo con alfombrita (véase pág. 92), las escuadras (véase pág. 92), las reglas (véase pág. 93) y una maleta para herramientas (véase pág. 90)



2. corte · pag. 77



- Sistema de corte automático (cód. 22PT01)
- Línea de corte (cód. 22LN30)
- Sistema de corte automático con cuchillas (22PT06)



3. doblado · pag. 79



- Cilindro eléctrico de 1200 mm (cód. 22CL07)
- Cilindro eléctrico de 2000 mm (cód. 22CL08)



4. pegado · pag. 80



- Sistema por rociado (aerosol) para Hydropega (cód. 22IS01)



5. cierre · pag. 81



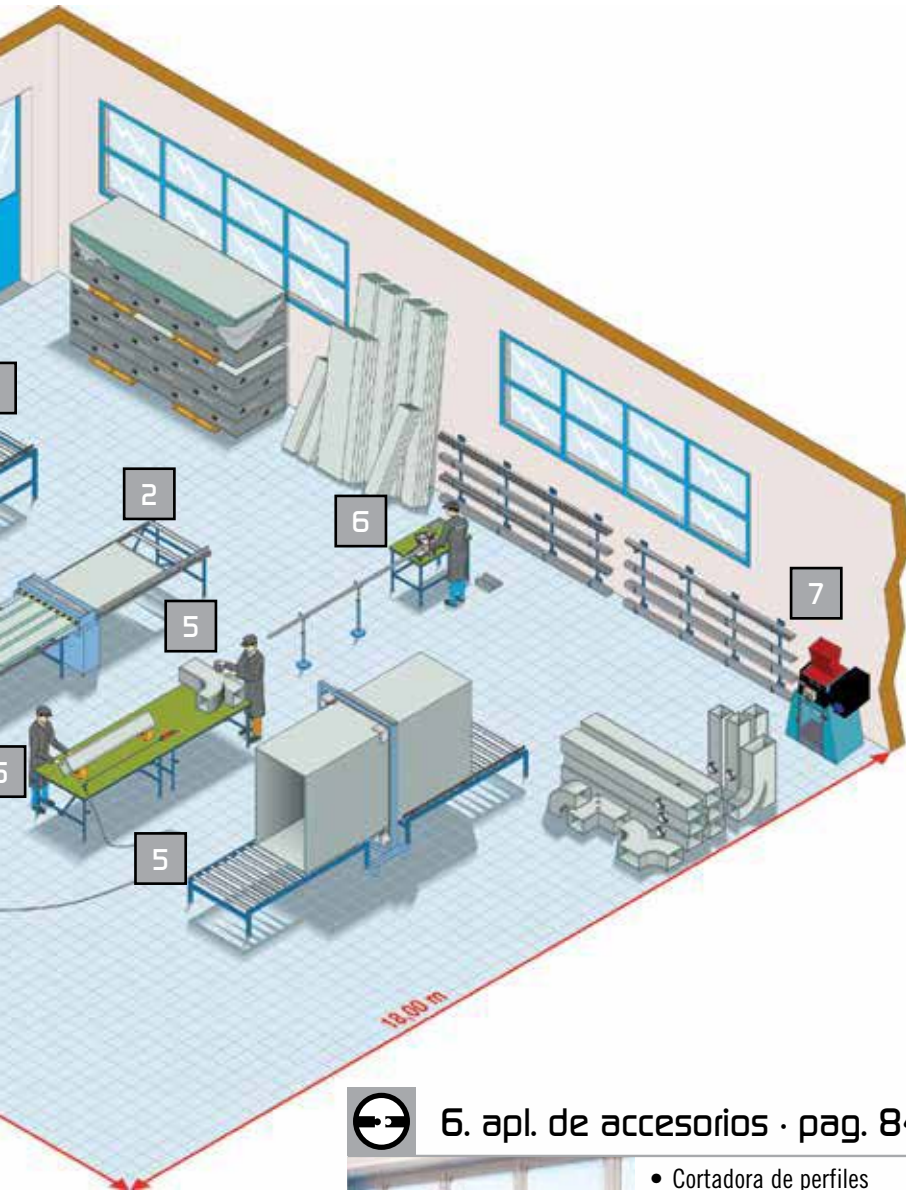
- Máquina para el cierre de conductos (cód. 22MC01)



- Espátula blanda (cód. 22SL01)
- Marcador de cintas (cód. 22SG01)
- Cortador (cód. 22CT01)



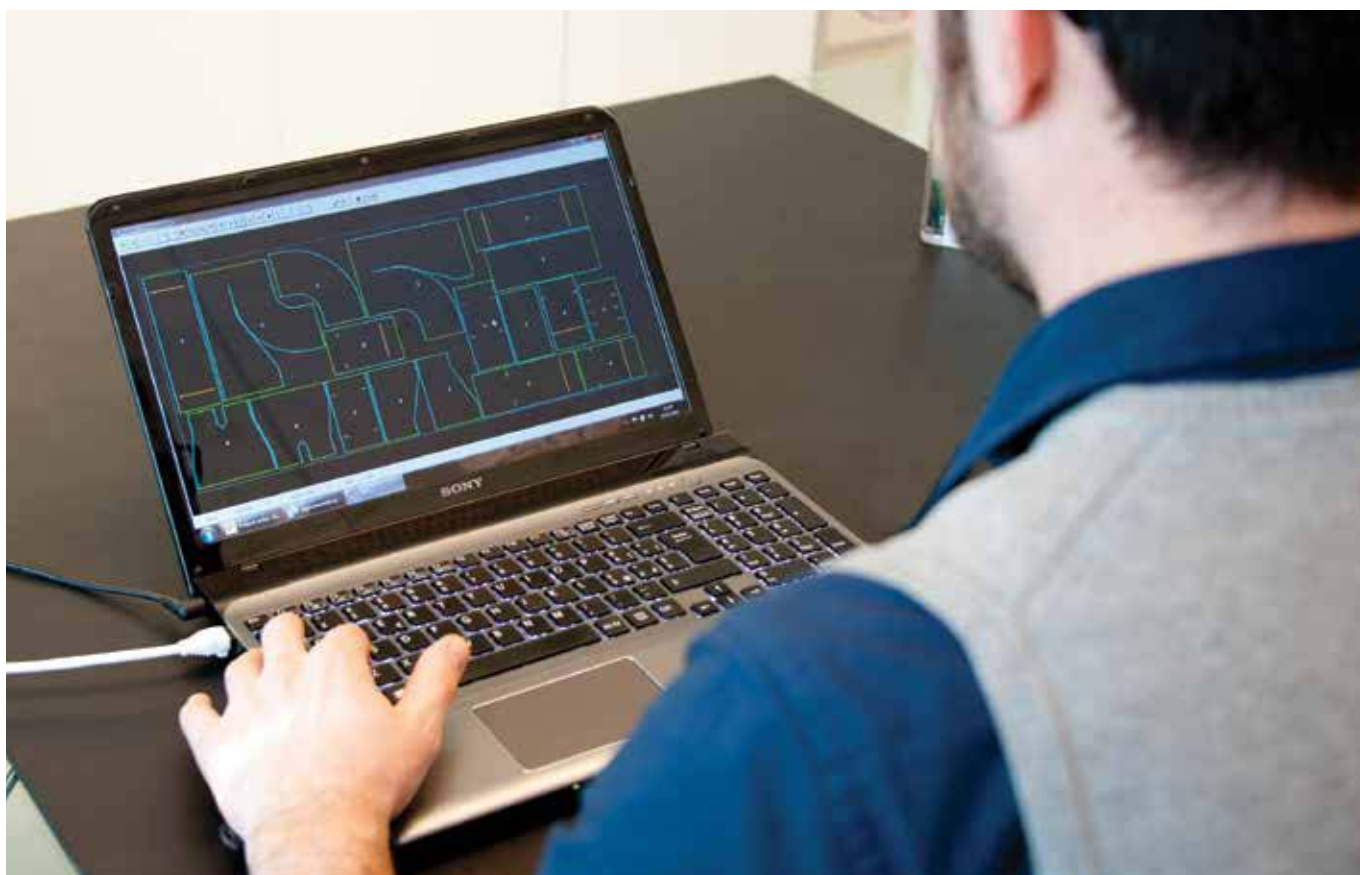
- Pistola de aire comprimido para silicona (cód. 22PS05)



6. apl. de accesorios · pag. 84



- Cortadora de perfiles (cód. 22TN01)
- Martillo anti-rebote (cód. 22ML01)
- Pinzas universales para brida invisible (cód. 22PN01-02)



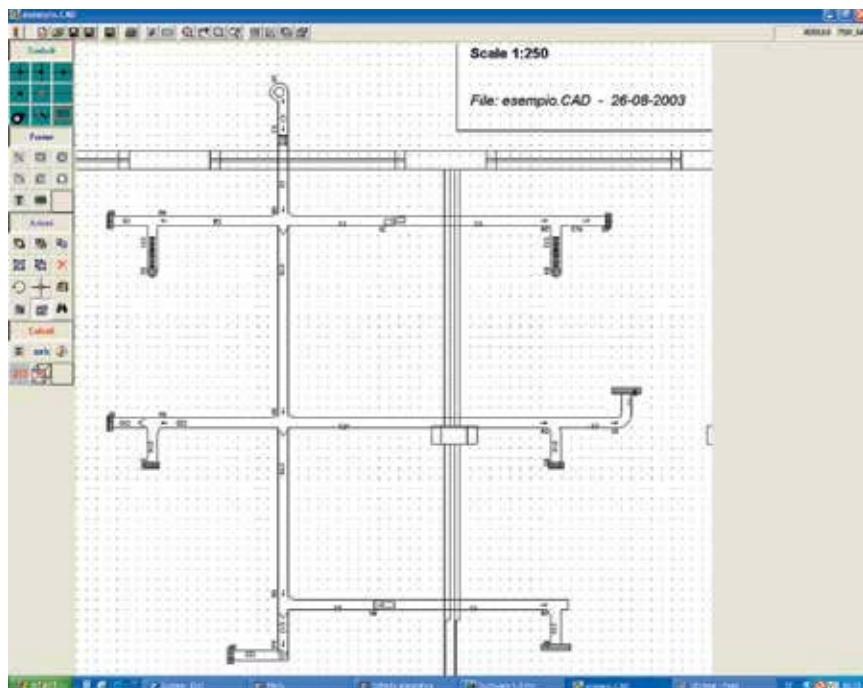
accesorios y complementos

BravoP3 - Software de trazado y manejo Trazador gráfico y cortador (plotter)

El programa de software permite el manejo computarizado de la fase de trazado gracias a la fabricación automática y optimizada de las piezas básicas. El programa de software BravoP3 es capaz de proporcionar, además, una serie de informes útiles para la optimización de la fase de construcción, como por ejemplo la lista de perfiles clasificados por medida y por tipo, la superficie de las piezas cortadas y la merma del producto, así como la lista de las piezas y la disposición (el "layout") de corte. También está a disposición una amplia librería de piezas a las que se les puede aplicar distintos parámetros. Esta librería asegura la optimización de las piezas en la lámina y por consiguiente, brinda un excelente apoyo para el cálculo económico exacto de los trabajos que son necesarios.



cód. TS001051G - Ductware pro programa de software para calcular la dimensión de los conductos Programa de software para el cálculo de las dimensiones y para los proyectos de las instalaciones para el manejo del aire. Este nuevo programa de software garantiza: el proyectado en esquema biconductor con interfaz CAD (importación/exportación), versión en escala, cálculo del comportamiento acústico de las instalaciones, relleno del formulario para el material, interfaz con el programa de software BravoP3.



[Ejemplo de imagen de vídeo del programa de software ductware pro]





accesorios y complementos

cód. 22PT01

Sistema automático de corte

El sistema de corte automático P3ductal permite la optimización del corte aumentando la velocidad y la precisión del mismo. Además, el trazador y cortador (plotter) hace posible que se numeren e identifiquen las zonas de calandrado gracias a una especial unidad de marcado con rotulador. Para la correcta extracción del polvo producido por los trabajos, el “plotter” tiene que estar conectado al especial sistema de aspiración (cód. 22FC02) (véanse detalles en la ficha técnica).

Suministro estándar 22PT01

- 22PT02 - trazador gráfico y cortador (plotter)
- 22PT08 - fresa para corte a 45° y 90°
- 22PT12 - fresa angular para corte a 45°
- 22PT16 - mesa para el sistema de corte automático
- 22PT09 - programa de software BravoP3



cód. 22FC02 - Sistema de extracción y aspiración

Asegura la completa aspiración del polvo producido por el corte del plotter. Los residuos se almacenan automáticamente en bolsitas que se pueden desechar directamente y sin dificultades (véanse detalles en la ficha técnica).

cód. 22PT08 - Fresa para 22PT01 corte a 45° y a 90°

cód. 22PT12 - Fresa angular para corte a 45°

cód. 22PT15 - Punta de repuesto para fresa mod. 22PT08

cód. 22PT16 – Mesa para el sistema de corte automático

Facilita la alimentación de la unidad de corte con los paneles P3ductal.



corte - piezas especiales



accesorios y complementos

cód. 22PT06 **Sistema de corte automático con cuchillas**

P3 inova el sistema de corte automático de los paneles preaislados, gracias al empleo de un sistema especial con cuchillas, en substitución de las fresas que se emplean tradicionalmente. Este asegura un considerable incremento de la productividad gracias a un evidente aumento de la velocidad de producción, junto con una sensible reducción de la merma. Garantiza, al mismo tiempo, una mejora del confort de trabajo gracias a la silenciosidad y a la eliminación del polvo que se genera con el empleo de las fresas. Este último aspecto también viene a convertirse en una ventaja económica, puesto que no se requiere el utilizo de un adecuado sistema de extracción.



cód. 22PT16 – Mesa para el sistema de corte automático

La estructura de la mesa está compuesta por un tubular de acero soldado de color azul. La mesa tiene un largo de 3300 mm y tiene la función de sustentar y guiar los paneles durante la fase de corte.

cód. 22PL16 - Hojas con tratamiento al cobalto para línea de corte

cód. 22PT26 - Software BravoP3 para sistema de corte automático con cuchillas



[Detalle de la lamina cortada cuando sale del sistema de corte]



accesorios y complementos

cód. 22LN30 Línea de corte

Máquina automática para el corte de conductos derechos: permite efectuar cortes inclinados a 45°, a 90° o a doble 45° en paneles con espesor de 20 y 30 mm. En un solo pasaje se puede fabricar un conducto de 4 m de largo, ya listo para el pegado. La máquina está dotada de una mesa a la entrada y uno a la salida. El sistema para levantar y bajar estos rodillos permite un rápido pasaje del espesor de 20 mm al espesor de 30 mm de los paneles. El bloqueo de las cuchillas ya preparadas para el corte de los paneles de espesor de 20 mm y 30 mm facilita la rápida colocación en la medida que se desee (*véanse detalles en la ficha técnica*).



cód. 22LN31 – Cuchillas universales para línea de corte

Permiten efectuar cortes inclinados a 45°, a 90° o a doble 45°.



cód. 22PL05 - Hojas de corte de repuesto para línea de corte



cód. 22PL16 - Hojas con tratamiento al cobalto para línea de corte



[Detalle de la lámina cortada cuando sale de la línea de corte]



doblado – piezas especiales



accesorios y complementos

cód. 22CL07 Cilindro eléctrico de 1200 mm de paso

Cilindro automático de aluminio barnizado, completo con sólida base. Equipado con escuadra de control para obtener rápidamente formas perfectamente uniformes y circulares. Gracias a un rodillo dentado, las nervaduras resultan ser perfectamente equidistantes y uniformes. Este cilindro está dotado de dos motores: uno para que se alce el rodillo dentado y uno para que el mismo avance. Este cilindro eléctrico está proyectado para crear formas con distintos radios sobre los paneles sandwich P3ductal de 20 mm o 30 mm de espesor (*véanse detalles en la ficha técnica*).



cód. 22CL08 Cilindro de 2000 mm de paso



[Detalle del calandrado que se obtiene con el cilindro eléctrico]



accesorios y complementos

cód. 22IS01
Sistema de aerosol para Hydropega

El sistema de aerosol para Hydropega está formado por dos tanques, uno con boca ancha para la Hydropega y otro con boca estrecha para el Catalizador "Hydrocat", y por un aerosol a spray. El aerosol está construido en aluminio anticorrosivo con tratamiento de oxidación anódica dura y en acero inoxidable resistentes al contacto con la Hydropega y con el Hydrocat. El aerosol está dotado de especiales reguladores para poder variar fácilmente la cantidad de adhesivo y de catalizador y además tiene un especial orificio que permite la regulación del flujo que se rocía. La mezcla de Hydropega e Hydrocat se produce durante la fase de nebulización (*véanse detalles en la ficha técnica*).



cód. 21CL10 - Hydropega P3ductal

Adhesivo con dos componentes a base de agua fabricado para el pegado de los paneles Piral HD Hydrotec. Esta Hydropega garantiza la total ausencia de solventes, un alto grado de resistencia térmica, ninguna inflamabilidad y reducción del tiempo de aplicación (gracias a la aplicación con aerosol sin utilizar el pincel). Paquetes de 10 kg. Producto con fecha de vencimiento.



cód. 21CL11 - Hydrocat, catalizador para Hydropega P3ductal

Catalizador para el empleo combinado con Hydropega. Paquetes de 10 kg. Producto con fecha de vencimiento.



cierre del conducto - prensado



accesorios y complementos

cód. 22MC01

Máquina para el cierre de conductos

La Máquina para el cierre de los conductos permite un prensado preciso y constante de los bordes de los conductos derechos en toda su longitud. A su vez, esto permite que se obtenga más rápidamente la perfecta adhesión de las distintas partes unidas con pegamento en comparación con la que se logra con las normales operaciones con el empleo de una espátula rígida (*véanse detalles en la ficha técnica*).



[Detalle del mecanismo de cierre y del comando remoto con cable]



accesorios y complementos

cód. 22SG01
Marcador de cintas



cód. 22SL01
Espátula flexible



cód. 22CT01
Cortador



cód. 22LM01 - Hojas de repuesto para el cortador



cód. 21NS02 - Cinta de aluminio P3ductal de 75 mm
Cinta en aluminio autoadhesivo empleada en la construcción de los conductos. La cinta viene en rollos de 50 metros y en paquetes de 16 rollos.



cód. 21NS01 – Cinta de aluminio.
Cinta de aluminio autoadhesivo empleada en la construcción de los conductos. La cinta se suministra en rollos de 50 metros y en paquetes de 4 rollos.



21NS05 – Cinta de aluminio garfeado P3ductal de 75 mm Cinta en aluminio autoadhesivo empleada en la construcción de conductos. Especialmente indicado para instalaciones a la vista. La cinta viene en rollos de 50 metros y en paquetes de 4 rollos.



cód. 21NS09PLUS - Cinta de aluminio con tratamiento autolimpiante. Cinta en aluminio autoadhesivo con tratamiento autolimpiante empleada en la unión de fajas de panel (lado interior del ducto) en la línea careplus. La cinta viene en rollos de 50 metros y en paquetes de 4 rollos.



cód. 21NS08ABT - Cinta de aluminio con tratamiento antimicrobiano Cinta en aluminio autoadhesivo con tratamiento antimicrobiano empleada en la unión de fajas de panel (lado interior del ducto) en la línea care. La cinta viene en rollos de 50 metros y en paquetes de 4 rollos.



cierre del conducto - aplicación de la silicona



accesorios y complementos

cód. 22PS05 Pistola para silicona

Pistola para la fácil aplicación de la silicona de sellado en conductos de gran longitud. Esta pistola está dotada con un especial mecanismo que permite inclinar el orificio orientando la silicona hacia los bordes del conducto. Posee, además, una guía que simplifica su utilización incluso en el interior del conducto. Una lengüeta de acero armónico regulable en longitud permite extender el sellador de modo uniforme.



cód. 21SL01 - Sellador para aluminio

Sellador de silicona con un componente y con reacción acética. Aplicado en pasta se transforma en una sustancia gomosa resistente a los agentes atmosféricos y a los cambios de temperatura. Cartuchos de 280 cc. Producto con fecha de vencimiento.

cód. 21SL02 - Sellador blanco para uso sanitario

Silicona con un componente de rápida polimerización. Contiene un eficaz fungicida que previene la formación de moho. Apropiado para la fabricación de conductos con particulares exigencias de higiene. Producto con fecha de vencimiento.



Aplicación de accesorios



accesorios y complementos

cód. 22TN01 - Cortadora de perfiles

Máquina para el corte de perfiles de aluminio o de PVC.

cód. 22ML01 - Martillo anti-rebote



cód. 22PN01 - Pinza para brida invisible

cód. 22PN02 - Pinza para brida invisible a 90°



cód. 21CL08 - Pegamento Profiles

Adhesivo poliuretánico de viscosidad media para el pegado de los perfiles de aluminio y de PVC. Paquetes de 500 gr. Producto con fecha de vencimiento.



cód. 21CL09 - Pegamento Profiles outdoor



Especial adhesivo poliuretánico con un solo componente. Brinda prestaciones de hermeticidad aún en situaciones de alto porcentaje de humedad con exposición directa al agua. Paquetes de 500 gr. Producto con fecha de vencimiento.



cód. 21CL06 - Pegamento rápido 50 gr.

cód. 21CL07 - Pegamento rápido 500 gr.

Pegamento cianoacrílico de viscosidad media para el pegado rápido de los perfiles de aluminio al panel. Producto con fecha de vencimiento.



cód. 22CT02 - Sierrita para difusores



cód. 22CT03 - Cortador para huecos circulares

cód. 22CT04 - Hoja de corte de repuesto; esp. 20mm

cód. 22CT05 - Hoja de corte de repuesto; esp. 30mm



eliminación de desechos



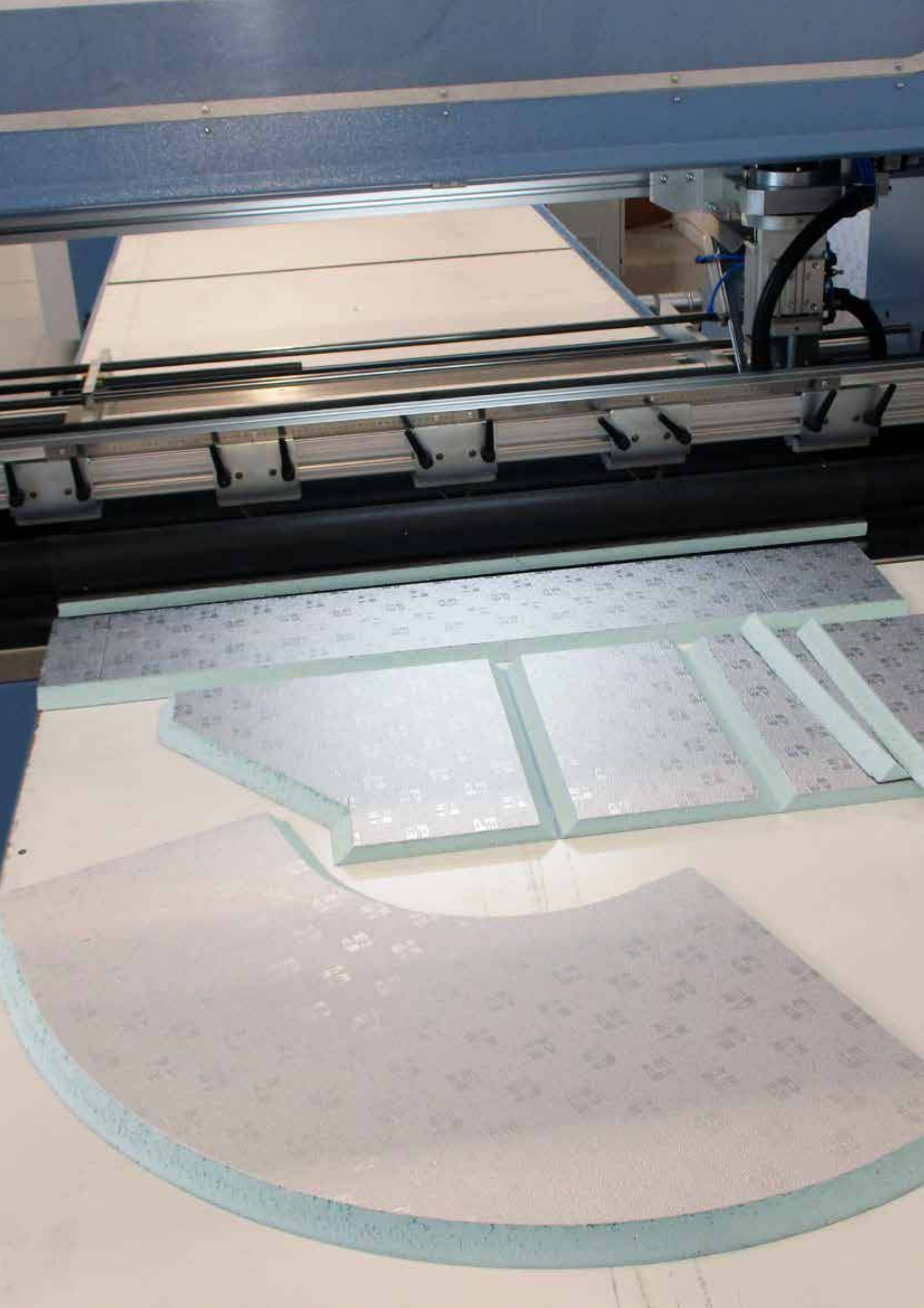
cód. 21TR01

Triturador

El triturador permite desmenuzar el desecho obtenido durante la laboración de los paneles P3ductal para la construcción de ductos preaislado en aluminio para agilizar su eliminación. La máquina, con alimentación eléctrica, puede ser controlada por una persona. No necesita de sistema de aspiración. Este sistema de trituración, respecto a la reducción en polvo, permite utilizar sacos de eliminación de desechos normales, con las siguientes ventajas:

- 1) ahorro de los gastos de los sacos "Big Bags" necesarios para el desecho de polvos;
- 2) ahorro del tiempo necesario para transferir los desechos en los sacos arriba mencionados, considerando que el material puede ser desechado utilizando sacos estándar;
- 3) gastos de desecho inferiores, gracias al hecho que no hace falta utilizar contenedores herméticos.





equipos para obra en construcción

EL PROCESO DE CONSTRUCCIÓN con los equipos para obra en construcción



1. trazado · pag. 90

Consiste en el marcado sobre el panel del perímetro de cada una de las piezas (lineales o especiales) que, una vez cortadas y armadas, componen el conducto terminado.



2. corte · pag. 91

En esta fase, con los instrumentos apropiados (tanto manuales como automáticos), se obtendrán del panel entero las varias piezas que se han de utilizar para la construcción del conducto terminado.



3. doblado · pag. 93

En esta fase, que tiene lugar solamente en el caso de las piezas especiales, se fabrican especiales nervaduras que permiten que éstas mismas se adapten a las formas que formarán el conducto terminado.



4. pegado · pag. 94

En la fase de pegado, todas las piezas producidas en las fases anteriores se arman con la utilización de un pegamento especial. Así toma forma el conducto terminado.



5. cierre · pag. 95

Consiste en el acabado del tronco del conducto. En esta fase se efectúa el prensado y el precintado del conducto.



6. aplicación de accesorios · pag. 97

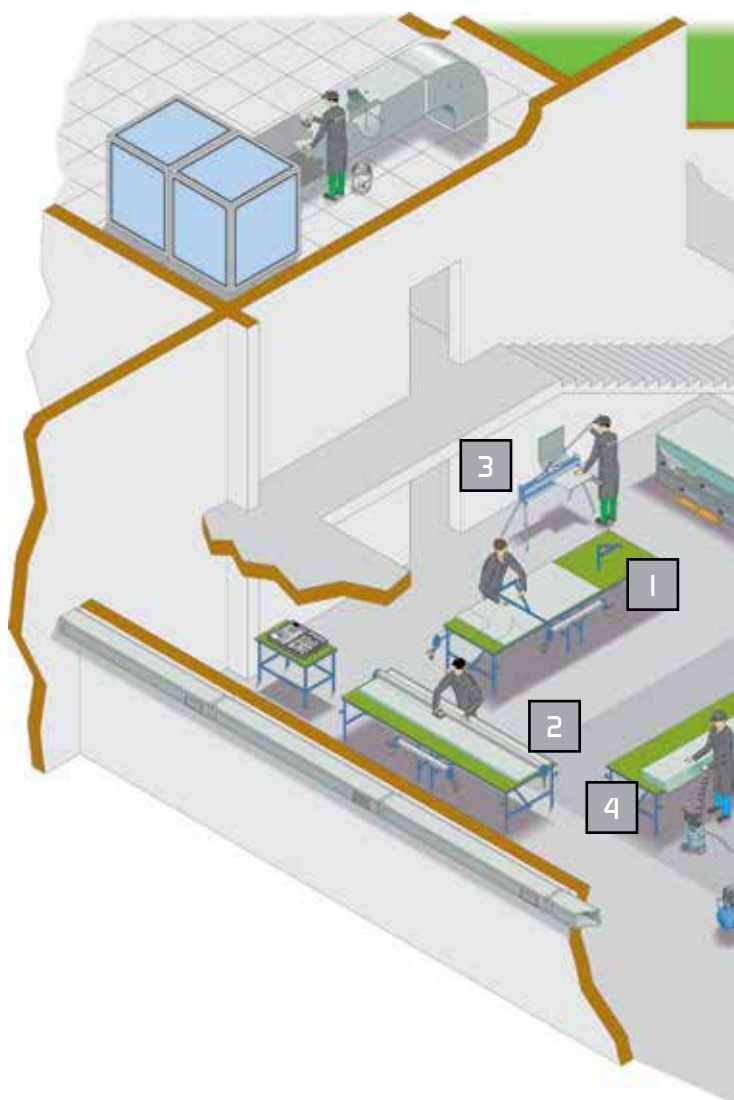
Con las herramientas más indicadas para cada operación y con la ayuda de pegamento específico, se aplican los perfiles a las partes del conducto terminado. Cuando se montan, éstos permiten la fácil unión de las distintas piezas que van a formar el sistema completo de manejo del aire.



1. trazado · pag. 90



- Mesa de trabajo con alfombrita (cód. 22TV01)
- Lápiz para marcar (cód. 22MT01)
- Metro y flexómetro (cód. 22MR01-02)
- Escuadra 700/1200 mm (cód. 22SQ07-12)
- Escantillón para trazar radios (cód. 22DM01)
- Compás telesc. (cód. 22CM04)





2. corte · pag. 91



- Regla de 1200/4000 mm (cód. 22ST12-40)
- Cuchillas 45° der./izq. (cód. 22PL01-02)
- Cuchillas 90° (cód. 22PL03)
- Deslizadera portacartuchos (cód. 22PD01)
- Cartucho porta-hojas de corte a doble 45° (cód. 22PD46)
- Llave Allen (cód. 22BR04)



3. doblado · pag. 93



- Dobladora manual (cód. 22PG01)



4. pegado · pag. 94



- Aplicador de pegamento neumático (cód. 22SP01)
- Lima abrasiva (cód. 22LB01)
- Cepillo (cód. 22SZ01)



5. cierre · pag. 95



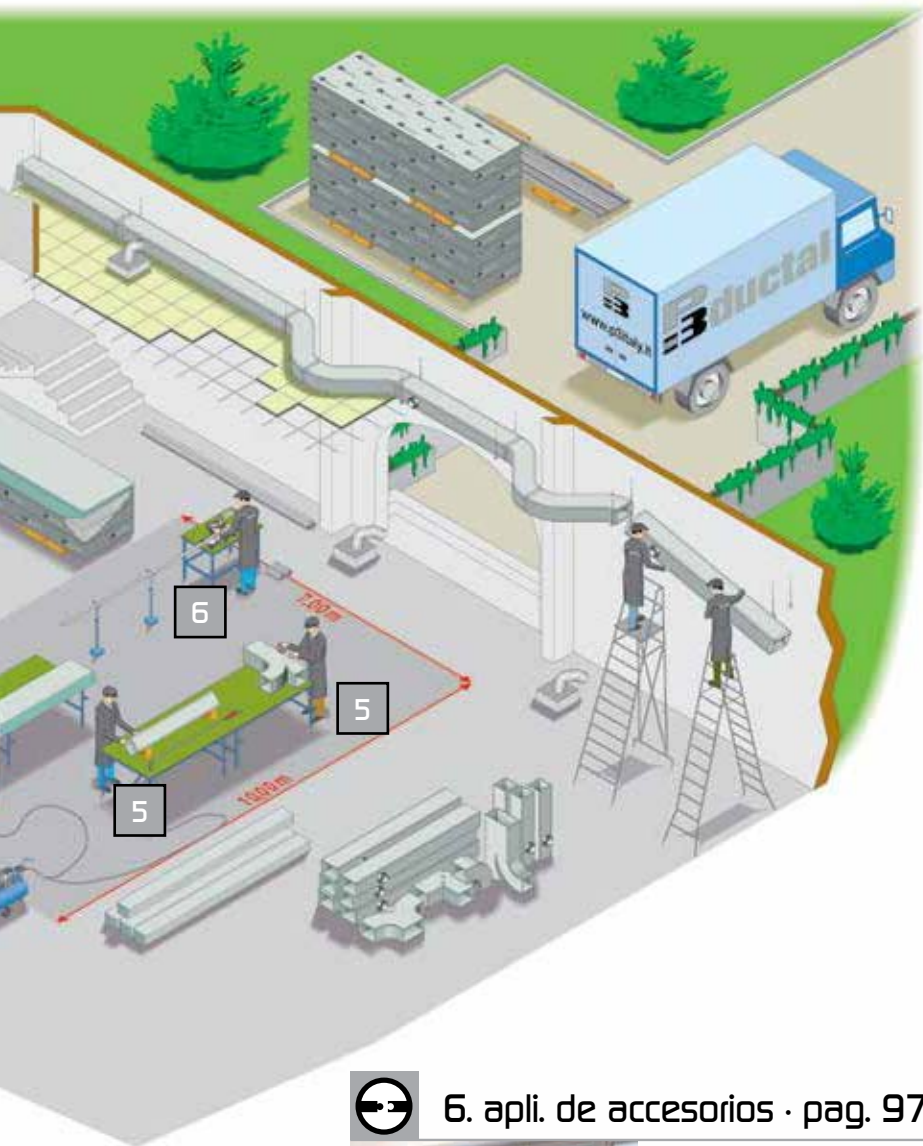
- Espátula rígida (cód. 22SL02)



- Espátula flexible (cód. 22SL01)
- Marcador de cintas (cód. 22SG01)
- Cortador ("cutter") (cód. 22CT01)



- Pistola de aire comprimido para silicona (cód. 22PS05)



6. apli. de accesorios · pag. 97



- Máquina para cortar perfiles (cód. 22TN01)
- Martillo anti-rebote (cód. 22ML01)
- Pinzas universales para brida invisible (cód. 22PN01-02)



cód. 22CM04



cód. 22DM01



cód. 22LB01



cód. 22SZ01



cód. 22MR01



cód. 22MR02



cód. 22ML01



cód. 22PD01



cód. 22PD16-23-46



cód. 22PL01-02-03



cód. 22SG01



cód. 22SL01



cód. 22SL02



cód. 22SM01



cód. 22CT02

código	descripción	22VL06	22VL08
22BR04	Llave Allen	1	1
22CM04	Compás telescópico	1	-
22CT01	Cortador (cutter)	1	-
22CT02	Sierrita para difusores	1	-
22DM01	Escantillón en aluminio	1	1
22LB01	Lima abrasiva	1	-
22ML01	Martillo anti-rebote	1	-
22MR01	Metro doble rígido	2	-
22MR02	Flexómetro de 5 m	1	-
22MT01	Lápiz para marcar	4	-
22SM01	Esparcidor de pegamento manual	2	-
22PC46	Cartucho para hojas de corte doble 45°, 30mm	1	1
22PD01	Deslizadera portacartuchos	2	1
22PD16	Cartucho para hojas de corte doble 15°	1	1

código	descripción	22VL06	22VL08
22PD23	Cartucho para hojas de corte doble 22,5°	1	1
22PD46	Cartucho para hojas de corte doble 45°	1	1
22PL01	Cuchillas anatómicas 45° izq.	1	1
22PL02	Cuchillas anatómicas 45° der.	1	1
22PL03	Cuchillas anatómicas a 90°	1	1
22PL04	Hojas de corte, 20 mm	5	5
22PL05	Hojas de corte, 30 mm	5	5
22PN01	Pinza para brida invisible derecha	1	-
22PN02	Pinza para brida invisible a 90°	1	-
22SG01	Marcador de cinta	2	-
22SL01	Espátula blanda	5	-
22SL02	Espátula rígida	2	-
22SZ01	Cepillo	1	-



accesorios y complementos

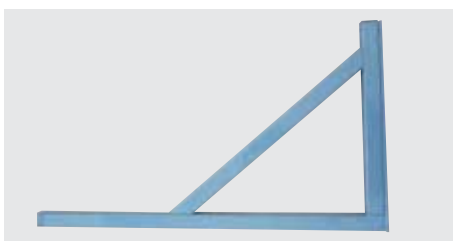
cód. 22TV01 - Mesa de trabajo con alfombrita

Mesa de trabajo en acero con superficie en multiestrato marino. Longitud 4 m (2 mitades de mesa de 2 m). Las grampas laterales de sostén permiten colocar la regla de 4 y de 1,2 m. Viene con la alfombrita.



cód. 22SQ07 - Escuadra de aluminio 700 mm

cód. 22SQ12 - Escuadra de aluminio 1200 mm



cód. 22TV02 - Alfombrita de repuesto

Alfombrita del tipo "golf" de color verde en polipropileno para mesa de trabajo (cód. 22TV01).



cód. 22CM04 - Compás telescópico

Compás de aluminio formado por 3 pernos corredizos para el trazado de radios de 12 a 130 cm. El trazado se efectúa por medio de una especial arandela que no daña la superficie de los paneles.



cód. 22DM01 - Escantillón P3ductal

Escantillón de aluminio que se utiliza para el trazado del radio interno de las piezas especiales. Indica el centro del radio de curvatura externo que se traza luego con el compás telescópico.



cód. 22MR01 - Metro doble rígido

cód. 22MR02 - Flexómetro de 5 m



cód. 22MT01 - Lápiz para marcar

cód. 22GN01 - Transportador de acero inoxidable



accesorios y complementos

cód. 22PD01

Base de porta cuchillas

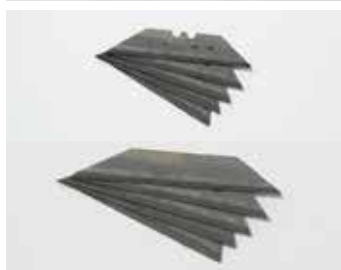
Esta deslizadera permite colocar los especiales cartuchos para las hojas de corte en "V" en doble 45° de la espuma.



cód. 22ST40 - Regla en aluminio 4000 mm

cód. 22ST12 - Regla en aluminio 1200 mm

Regla en aluminio provista de sistema para el bloqueo rápido del panel a la mesa (cód. 22TV01). La regla funciona como guía para las deslizaderas en el caso de cortes rectilíneos precisos y permite bloquear tanto el panel de 20 mm como el de 30 mm.



cód. 22PD46 - Soporte cuchilla doble 45° (esp. 20 mm)

cód. 22PC46 - Soporte cuchilla doble 45° (esp. 30 mm)

Permite el corte en "V" de doble 45° para la construcción de conductos con sección rectangular

cód. 22PL04 - Hojas de corte para las cuchillas 20 mm

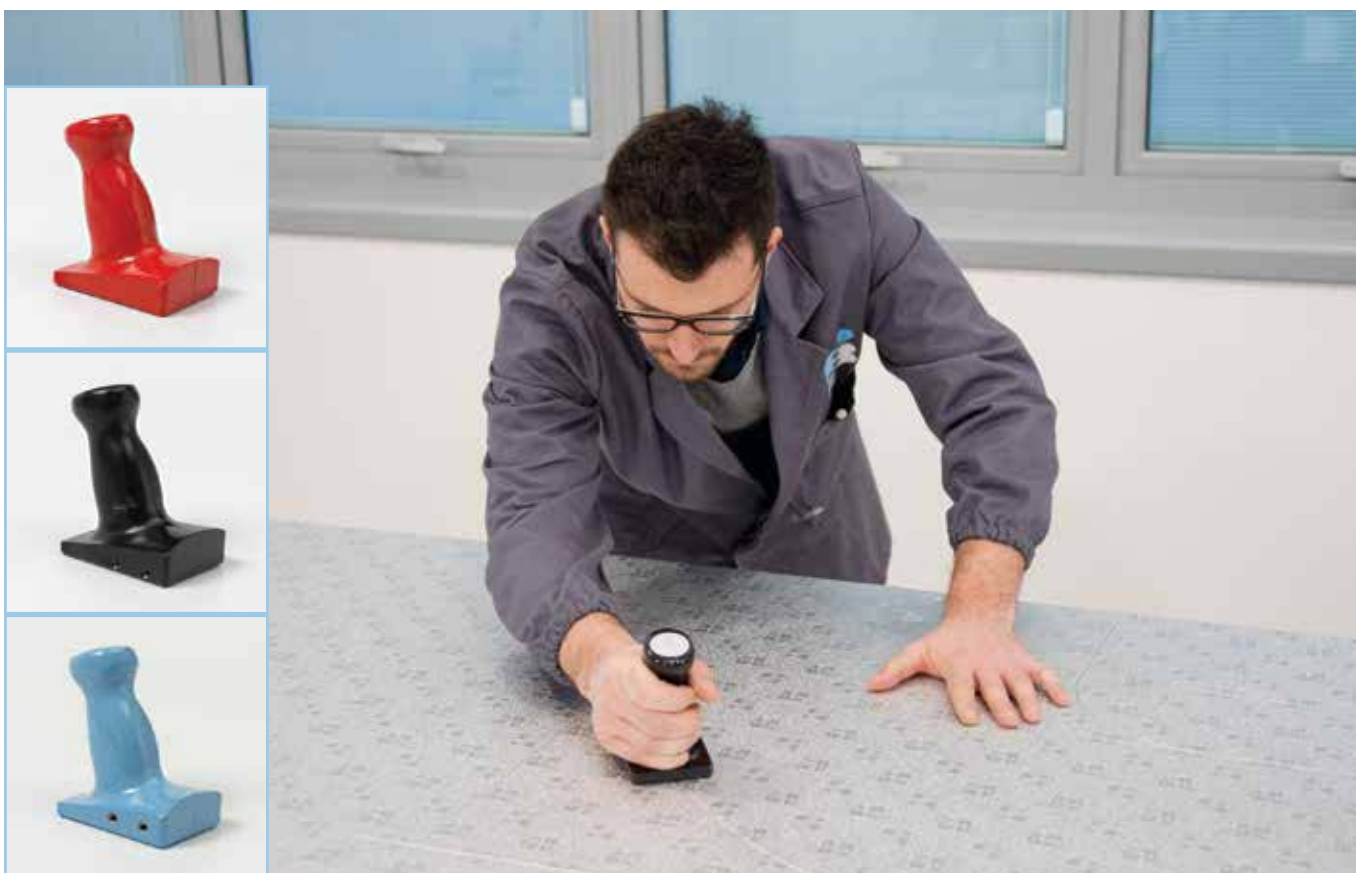
cód. 22PL05 - Hojas de corte para las cuchillas 30 mm

cód. 22BR04 - Llave Allen de 3 en "T"

Para la fácil sustitución, colocación y regulación de las hojas de las cuchillas.



corte – piezas especiales



accesorios y complementos

cód. 22PL01 - Cuchillas anatómicas 45° izq.

Cuchillas de aluminio fundido barnizado con empuñadura ergonómica para efectuar cortes rápidos y precisos a 45° a la izquierda. Las cuchillas están dotadas de un especial espacio para poner 5 hojas de corte y una llave Allen. Las dos distintas longitudes de las hojas permiten el corte de los paneles de 20-30 mm de espesor.

cód. 22PL02 - Cuchillas anatómicas 45° der.

Cuchillas de aluminio fundido barnizado con empuñadura ergonómica para efectuar cortes rápidos y precisos a 45° a la derecha. Las cuchillas están dotadas de un especial espacio para poner 5 hojas de corte y una llave Allen. Las dos distintas longitudes de las hojas permiten el corte de los paneles de 20-30 mm de espesor.

cód. 22PL03 - Cuchillas anatómicas 90°

Cuchillas de aluminio fundido barnizado con empuñadura ergonómica para efectuar cortes rápidos y precisos a 90°. Las cuchillas están dotadas de un especial espacio para poner 5 hojas de corte y una llave Allen. Las dos distintas longitudes de las hojas permiten el corte de los paneles de 20-30 mm de espesor.



cód. 22PL04 – Hojas de corte para cuchillas 20 mm
cód. 22PL05 – Hojas de corte para cuchillas 30 mm



cód. 22BR04 – Llave Allen de 3 en "T"
Para la fácil sustitución, colocación y regulación de las hojas de corte de las cuchillas.



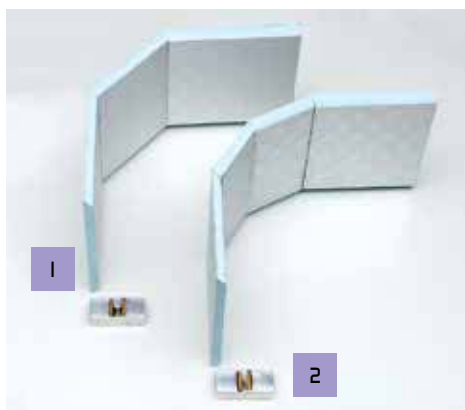


accesorios y complementos

cód. 22PG01

Dobladora manual

Máquina para el doblado de acero barnizado estudiada especialmente para el doblado sencillo y preciso de los paneles. El mecanismo con excéntrico permite obtener la forma exacta y adaptar los paneles de espesor 20 y de 30 mm, hasta una longitud máxima de 1200 mm con cualquier radio. El reducido tamaño y el bajo peso facilitan el transporte y el empleo, aún cuando éstos tengan lugar directamente en la obra en construcción.



Cortes a 45° - 30° con cartucho para hojas de corte doble 22,5° - 15°



cód. 22PD01 – Base de portacuchillas

Esta deslizadera permite colocar los cartuchos para hojas de corte para los cortes en “V” de la espuma.



cód. 22PD23 - Soporte cuchilla doble 22,5° (esp. 20 mm)

Permite obtener, una vez que el panel está formado, ángulos externos de 45°.



cód. 22PD16 - soporte cuchilla doble 15° (esp. 20 mm)

Permite obtener, una vez que el panel está formado, ángulos externos de 30°.



cód. 22PL04 - Hojas de corte para cuchillas 20 mm



cód. 22BR04 – Llave Allen de 3 en “T”

Para la fácil sustitución, colocación y regulación de las hojas de corte de las cuchillas.



accesorios y complementos

cód. 22SP01 Encoladora neumática

Esparcidor ("dispenser") para pegamento "PAINT" (cód. 21CL01/02). El tanque puede contener hasta 15 kg. de pegamento. Está dotado de una bomba manual para crear la presión en el tanque. En casos de emergencia, la válvula de seguridad elimina el riesgo de que se cree excesiva presión. En pincel de grandes dimensiones simplifica la distribución del pegamento en los paneles. Para la correcta limpieza de la máquina y del cepillo se puede utilizar el especial solvente para pegamento paint (cód. 21CL00).

cód. 21CL01-02 Pegamento paint (4-15 kg.)

Pegamento estudiado especialmente para lograr una perfecta adhesión de los paneles P3ductal. Producto con fecha de vencimiento.



cód. 22SP02 - Pistola para encoladora neumática
cód. 22SP03 - Tubo flexible de repuesto para encoladora neumática



cód. 22SP04 - Tubo porta-pincel de repuesto para encoladora neumática

cód. 22SP05 - Pincel de repuesto para encoladora neumática



cód. 22SM01 - Encoladora manual
Con tanque de 250 gr. y pequeño pincel intercambiable.

cód. 22SM02 - Pincel de repuesto para encoladora manual.



cod. 22LB01 - Lima abrasiva.

cód. 22SZ01 - Cepillo.



cód. 21CL00 - Solvente para pegamento Paint
Mezcla especial de solventes para diluir los pegamentos PAINT en proporción del 10-15% máximo. Apropiado para la limpieza de los accesorios.



accesorios y complementos

cód. 22SG01 Marcador de cinta



cód. 22SL01
Espátula flexible



cód. 22CT01
Cortador



cód. 22SL02
Espátula rígida



cód. 22LM01 - Hojas
de repuesto para el
cortador



cód. 21NS02 - Cinta de aluminio
P3ductal de 75 mm Cinta en aluminio autoadhesivo empleada en la construcción de los conductos. La cinta viene en rollos de 50 metros y en paquetes de 16 rollos.



cód. 21NS01 - Cinta de aluminio de 75 mm.
Cinta de aluminio autoadhesivo empleada en la construcción de los conductos. La cinta se suministra en rollos de 50 metros y en paquetes de 4 rollos.



cód. 21NS05 - Cinta de aluminio garfeado de 75 mm
Cinta en aluminio autoadhesivo empleada en la construcción de conductos. La cinta viene en rollos de 50 metros y en paquetes de 4 rollos.



21NS09PLUS - Cinta de aluminio con tratamiento autolimpiante Cinta en aluminio autoadhesivo con tratamiento autolimpiante empleada en la unión de fajas de panel (lado interior del ducto) en la línea careplus. La cinta viene en rollos de 50 metros y en paquetes de 4 rollos.



21NS08ABT - Cinta de aluminio con tratamiento antimicrobiano Cinta en aluminio autoadhesivo con tratamiento antimicrobiano empleada en la unión de fajas de panel (lado interior del ducto) en la línea care. La cinta viene en rollos de 50 metros y en paquetes de 4 rollos.



cierre del conducto - aplicación de la silicona



accesorios y complementos

cód. 22PS05

Pistola para siliconada

Pistola para la fácil aplicación de la silicona de sellado en conductos de gran longitud. Está dotado de un especial mecanismo que permite inclinar el orificio orientando la silicona hacia los bordes del conducto. Posee, además, una guía que facilita su empleo en el interior del conducto. Una lengüeta de acero armónico, de longitud regulable, permite extender uniformemente el sellador.



cód. 21SL01 - Sellador para aluminio

Sellador silicónico de un solo componente con reacción acética. Aplicado en pasta, se transforma en una sustancia gomosa resistente a los agentes atmosféricos y a los cambios de temperatura. Cartuchos de 280 cc. Producto con fecha de vencimiento.

cód. 21SL02 - Sellador blanco para uso sanitario

Silicona con un solo componente de rápida polimerización. Contiene un eficaz fungicida que previene la formación de moho. Es apropiado para la fabricación de conductos donde haya particulares exigencias de higiene. Producto con fecha de vencimiento.





accesorios y complementos

cód. 22TN01 - Máquina para cortar perfiles

Máquina para el corte de perfiles en aluminio o en PVC.

cód. 22ML01 - Martillo anti-rebote



cód. 22PN01 - Pinza para brida invisible

cód. 22PN02 - Pinza para brida invisible a 90°



cód. 21CL08 - Pegamento Profiles

Adhesivo poliuretánico de media viscosidad para el pegado de perfiles en aluminio y en PVC. Paquetes de 500 gr. Producto con fecha de vencimiento.



cód. 21CL09 - Pegamento Profiles outdoor.



Especial adhesivo poliuretánico a un solo componente. Brinda prestaciones de hermeticidad aún en situaciones de alto porcentaje de humedad y exposición directa al agua. Paquetes de 500 gr. Producto con fecha de vencimiento.



cód. 21CL06 - Pegamento rápido 50 gr.

cód. 21CL07 - Pegamento rápido 500 gr.

Pegamento cianoacrilico de media viscosidad para el pegado rápido de los perfiles en aluminio al panel. Producto con fecha de vencimiento.



cód. 22CT02 - Sierrita para difusores



cód. 22CT03 - Cortador para huecos circulares

cód. 22CT04 - Hoja de corte de repuesto esp. 20mm

cód. 22CT05 - Hoja de corte de repuesto esp. 30mm



soluciones para instalaciones
que funcionan con baja presión



Requisitos

- > rapidez y facilidad de fabricación
- > dimensiones reducidas
- > reducción de los desperdicios

Aplicaciones

- > conductos cuadrangulares para ser aplicados en instalaciones civiles, comerciales y profesionales que funcionan con presiones de hasta 250 Pa



P3ductal smart4
fast construction duct[al] system

P3ductal smart4 - sistema para conductos cuadrangulares para instalaciones que funcionan con baja presión

Kit compuesto por 5 paneles pre-cortados Piral HD Hydrotec (largo 1200 mm cada uno equivalentes a 6 m lineales de conductos), espesor de 12 mm con aluminio garfeado/garfeado 80 µm/80 µm y 5 bayonetas "labyrinth". Los paneles son prebarnizados en la cara exterior con una barniz irrayable azul RAL 5024.



Características kit

Paneles

5 planchas

1200 mm de largo cadauna

6 m lineales de conductos en total

espesor 12 mm • densidad espuma 60 kg/m³

all. garfeado/garfeado 80 µm/80 µm

Bayonetas "labyrinth"

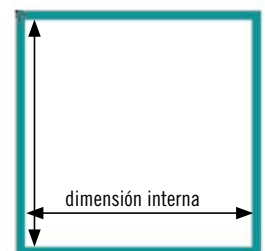
5 barras - 1200 mm de largo cadauna



Secciones disponibles a catálogo (medidas en mm)

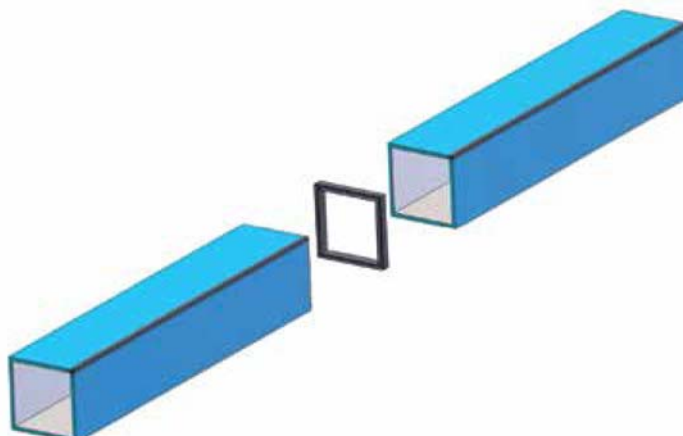
100x100	150x150	200x200	250x250	300x300	350x350	400x400	450x450	500x500
100x150	150x200	200x250	250x300	300x350	350x400	400x450	450x500	
100x200	150x250	200x300	250x350	300x400	350x450	400x500		
100x250	150x300	200x350	250x400	300x450	350x500			
100x300	150x350	200x400	250x450	300x500				
100x350	150x400	200x450	250x500					
100x400	150x450	200x500						
100x450	150x500							
100x500								

Las medidas indicadas en la tabla corresponden a la dimensión interna de la sección que se obtiene por el panel suministrado ya precortado.



Disponible también la medida 50x200 mm especial para plantas de VMC (ventilación mecánica controlada)

ductos derechos

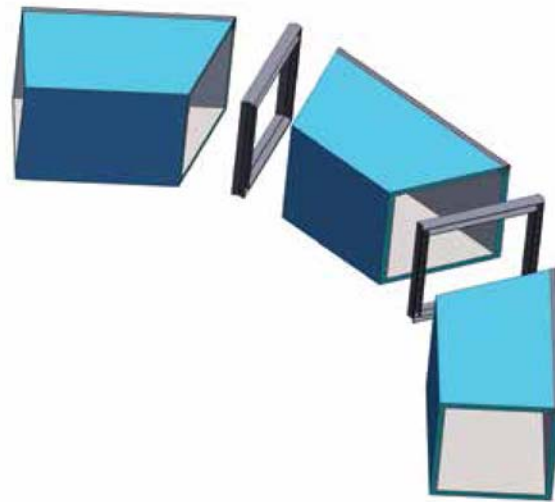


Marcos rectos para conexión de tramos lineales

Marcos cuadrangulares rectos en nilon, color negro, clase de reacción al fuego V0 en base a UL94 para la unión rápida de tramos de conductos lineales.

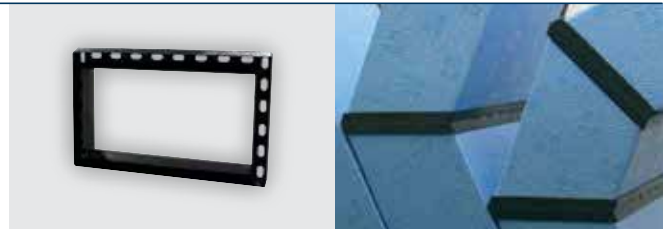


Código	Descripción	Código	Descripción
21GD1010	Marco recto para conexión de ductos de dimensiones 100x100 mm	21GD2050	Marco recto para conexión de ductos de dimensiones 200x500 mm
21GD1015	Marco recto para conexión de ductos de dimensiones 100x150 mm	21GD2525	Marco recto para conexión de ductos de dimensiones 250x250 mm
21GD1020	Marco recto para conexión de ductos de dimensiones 100x200 mm	21GD2530	Marco recto para conexión de ductos de dimensiones 250x300 mm
21GD1025	Marco recto para conexión de ductos de dimensiones 100x250 mm	21GD2535	Marco recto para conexión de ductos de dimensiones 250x350 mm
21GD1030	Marco recto para conexión de ductos de dimensiones 100x300 mm	21GD2540	Marco recto para conexión de ductos de dimensiones 250x400 mm
21GD1035	Marco recto para conexión de ductos de dimensiones 100x350 mm	21GD2545	Marco recto para conexión de ductos de dimensiones 250x450 mm
21GD1040	Marco recto para conexión de ductos de dimensiones 100x400 mm	21GD2550	Marco recto para conexión de ductos de dimensiones 250x500 mm
21GD1045	Marco recto para conexión de ductos de dimensiones 100x450 mm	21GD3030	Marco recto para conexión de ductos de dimensiones 300x300 mm
21GD1050	Marco recto para conexión de ductos de dimensiones 100x500 mm	21GD3035	Marco recto para conexión de ductos de dimensiones 300x350 mm
21GD1515	Marco recto para conexión de ductos de dimensiones 150x150 mm	21GD3040	Marco recto para conexión de ductos de dimensiones 300x400 mm
21GD1520	Marco recto para conexión de ductos de dimensiones 150x200 mm	21GD3045	Marco recto para conexión de ductos de dimensiones 300x450 mm
21GD1525	Marco recto para conexión de ductos de dimensiones 150x250 mm	21GD3050	Marco recto para conexión de ductos de dimensiones 300x500 mm
21GD1530	Marco recto para conexión de ductos de dimensiones 150x300 mm	21GD3535	Marco recto para conexión de ductos de dimensiones 350x350 mm
21GD1535	Marco recto para conexión de ductos de dimensiones 150x350 mm	21GD3540	Marco recto para conexión de ductos de dimensiones 350x400 mm
21GD1540	Marco recto para conexión de ductos de dimensiones 150x400 mm	21GD3545	Marco recto para conexión de ductos de dimensiones 350x450 mm
21GD1545	Marco recto para conexión de ductos de dimensiones 150x450 mm	21GD3550	Marco recto para conexión de ductos de dimensiones 350x500 mm
21GD1550	Marco recto para conexión de ductos de dimensiones 150x500 mm	21GD4040	Marco recto para conexión de ductos de dimensiones 400x400 mm
21GD2020	Marco recto para conexión de ductos de dimensiones 200x200 mm	21GD4045	Marco recto para conexión de ductos de dimensiones 400x450 mm
21GD2025	Marco recto para conexión de ductos de dimensiones 200x250 mm	21GD4050	Marco recto para conexión de ductos de dimensiones 400x500 mm
21GD2030	Marco recto para conexión de ductos de dimensiones 200x300 mm	21GD4545	Marco recto para conexión de ductos de dimensiones 450x450 mm
21GD2035	Marco recto para conexión de ductos de dimensiones 200x350 mm	21GD4550	Marco recto para conexión de ductos de dimensiones 450x500 mm
21GD2040	Marco recto para conexión de ductos de dimensiones 200x400 mm	21GD5050	Marco recto para conexión de ductos de dimensiones 500x500 mm
21GD2045	Marco recto para conexión de ductos de dimensiones 200x450 mm		



Marcos inclinados para conexión de tramos no lineales

Marcos cuadrangulares inclinados en nylon, color negro, clase de reacción al fuego V0 en base a UL94 para la unión rápida de tramos de conductos no lineales (curvas, derivaciones etc.).



Código	Descripción	Código	Descripción
21GC1010	Marco inclinado para conexión de ductos de dim. 100x100 mm	21GC2050	Marco inclinado para conexión de ductos de dim. 200x500 mm
21GC1015	Marco inclinado para conexión de ductos de dim. 100x150 mm	21GC2525	Marco inclinado para conexión de ductos de dim. 250x250 mm
21GC1020	Marco inclinado para conexión de ductos de dim. 100x200 mm	21GC2530	Marco inclinado para conexión de ductos de dim. 250x300 mm
21GC1025	Marco inclinado para conexión de ductos de dim. 100x250 mm	21GC2535	Marco inclinado para conexión de ductos de dim. 250x350 mm
21GC1030	Marco inclinado para conexión de ductos de dim. 100x300 mm	21GC2540	Marco inclinado para conexión de ductos de dim. 250x400 mm
21GC1035	Marco inclinado para conexión de ductos de dim. 100x350 mm	21GC2545	Marco inclinado para conexión de ductos de dim. 250x450 mm
21GC1040	Marco inclinado para conexión de ductos de dim. 100x400 mm	21GC2550	Marco inclinado para conexión de ductos de dim. 250x500 mm
21GC1045	Marco inclinado para conexión de ductos de dim. 100x450 mm	21GC3030	Marco inclinado para conexión de ductos de dim. 300x300 mm
21GC1050	Marco inclinado para conexión de ductos de dim. 100x500 mm	21GC3035	Marco inclinado para conexión de ductos de dim. 300x350 mm
21GC1515	Marco inclinado para conexión de ductos de dim. 150x150 mm	21GC3040	Marco inclinado para conexión de ductos de dim. 300x400 mm
21GC1520	Marco inclinado para conexión de ductos de dim. 150x200 mm	21GC3045	Marco inclinado para conexión de ductos de dim. 300x450 mm
21GC1525	Marco inclinado para conexión de ductos de dim. 150x250 mm	21GC3050	Marco inclinado para conexión de ductos de dim. 300x500 mm
21GC1530	Marco inclinado para conexión de ductos de dim. 150x300 mm	21GC3535	Marco inclinado para conexión de ductos de dim. 350x350 mm
21GC1535	Marco inclinado para conexión de ductos de dim. 150x350 mm	21GC3540	Marco inclinado para conexión de ductos de dim. 350x400 mm
21GC1540	Marco inclinado para conexión de ductos de dim. 150x400 mm	21GC3545	Marco inclinado para conexión de ductos de dim. 350x450 mm
21GC1545	Marco inclinado para conexión de ductos de dim. 150x450 mm	21GC3550	Marco inclinado para conexión de ductos de dim. 350x500 mm
21GC1550	Marco inclinado para conexión de ductos de dim. 150x500 mm	21GC4040	Marco inclinado para conexión de ductos de dim. 400x400 mm
21GC2020	Marco inclinado para conexión de ductos de dim. 200x200 mm	21GC4045	Marco inclinado para conexión de ductos de dim. 400x450 mm
21GC2025	Marco inclinado para conexión de ductos de dim. 200x250 mm	21GC4050	Marco inclinado para conexión de ductos de dim. 400x500 mm
21GC2030	Marco inclinado para conexión de ductos de dim. 200x300 mm	21GC4545	Marco inclinado para conexión de ductos de dim. 450x450 mm
21GC2035	Marco inclinado para conexión de ductos de dim. 200x350 mm	21GC4550	Marco inclinado para conexión de ductos de dim. 450x500 mm
21GC2040	Marco inclinado para conexión de ductos de dim. 200x400 mm	21GC5050	Marco inclinado para conexión de ductos de dim. 500x500 mm
21GC2045	Marco inclinado para conexión de ductos de dim. 200x450 mm		

fondos

fondos

Fondos en abs negro



Código	Descripción
21FDR1010	Fondo con dimensiones 100x100 mm
21FDR1015	Fondo con dimensiones 100x150 mm
21FDR1020	Fondo con dimensiones 100x200 mm
21FDR1025	Fondo con dimensiones 100x250 mm
21FDR1030	Fondo con dimensiones 100x300 mm
21FDR1035	Fondo con dimensiones 100x350 mm
21FDR1040	Fondo con dimensiones 100x400 mm
21FDR1045	Fondo con dimensiones 100x450 mm
21FDR1050	Fondo con dimensiones 100x500 mm
21FDR1515	Fondo con dimensiones 150x150 mm
21FDR1520	Fondo con dimensiones 150x200 mm
21FDR1525	Fondo con dimensiones 150x250 mm
21FDR1530	Fondo con dimensiones 150x300 mm
21FDR1535	Fondo con dimensiones 150x350 mm
21FDR1540	Fondo con dimensiones 150x400 mm
21FDR1545	Fondo con dimensiones 150x450 mm
21FDR1550	Fondo con dimensiones 150x500 mm
21FDR2020	Fondo con dimensiones 200x200 mm
21FDR2025	Fondo con dimensiones 200x250 mm
21FDR2030	Fondo con dimensiones 200x300 mm
21FDR2035	Fondo con dimensiones 200x350 mm
21FDR2040	Fondo con dimensiones 200x400 mm
21FDR2045	Fondo con dimensiones 200x450 mm

Código	Descripción
21FDR2050	Fondo con dimensiones 200x500 mm
21FDR2525	Fondo con dimensiones 250x250 mm
21FDR2530	Fondo con dimensiones 250x300 mm
21FDR2535	Fondo con dimensiones 250x350 mm
21FDR2540	Fondo con dimensiones 250x400 mm
21FDR2545	Fondo con dimensiones 250x450 mm
21FDR2550	Fondo con dimensiones 250x500 mm
21FDR3030	Fondo con dimensiones 300x300 mm
21FDR3035	Fondo con dimensiones 300x350 mm
21FDR3040	Fondo con dimensiones 300x400 mm
21FDR3045	Fondo con dimensiones 300x450 mm
21FDR3050	Fondo con dimensiones 300x500 mm
21FDR3535	Fondo con dimensiones 350x350 mm
21FDR3540	Fondo con dimensiones 350x400 mm
21FDR3545	Fondo con dimensiones 350x450 mm
21FDR3550	Fondo con dimensiones 350x500 mm
21FDR4040	Fondo con dimensiones 400x400 mm
21FDR4045	Fondo con dimensiones 400x450 mm
21FDR4050	Fondo con dimensiones 400x500 mm
21FDR4545	Fondo con dimensiones 450x450 mm
21FDR4550	Fondo con dimensiones 450x500 mm
21FDR5050	Fondo con dimensiones 500x500 mm

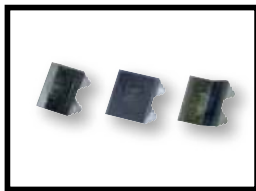
accessorios y herramientas

Código	Descripción
15HP12 ^{smart}	Panel Piral HD Hydrotec espesor 12 mm
21CL14	Pega smart
21TG02	Clip de unión recta
21TG03	Clip para unión a 45° interna
21TG04	Clip para unión externa a 45°
22SS07	Soporte garfeado
21SS09	Marco de soporte para cinta ondulante
21SS08	Cinta ondulante por soporte garfeado
21PR16	Perfil para unión recta en pcv para espesor 12 mm
21PR18	Perfil a u en aluminio para espesor 12 mm
21PR19	Perfil a f en aluminio para espesor 12 mm
21PR21	Perfil para deflectores en aluminio para espesor 12 mm
21PR28	Perfil para carton piedra en aluminio para espesor 12 mm
21PR39	Perfil silla en aluminio, para espesor 12 mm
21FN13	Perfil invisible en aluminio de union 20/12 mm

Código	Descripción
21NS06	Cinta en aluminio garfeado, espesor 50 my, ancho de 50 mm
22SG02	Sierra de cinta
22PL01	Cuchilla anatomica 45° izq.
22PL02	Cuchilla anatomica 45° der.
22PL03	Cuchilla anatomica 90°
22PL15	Recambio cuchilla para paneles espesor 12 mm
22SQ08	Escuadra a 22,5°
22MT01	Lapiz de nylon
22CT01	Cutter
22CT02	Sierrita para difusores
22CT03	Sierra agujeros collarines
22SL01	Espatula flexible
22ML01	Martillo especial antirrebote
22MR01	Metro doble rigido
22MR02	Flexometro



pega smart



clip de unión recta



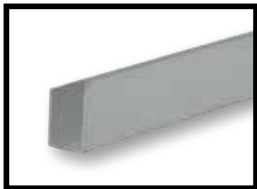
soporte garfeado



marco de soporte



cinta ondulante



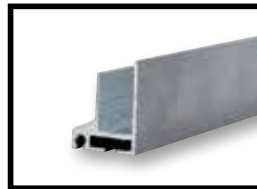
perfil U



perfil F



perfil para deflectores



perfil de unión 20/12



cinta en aluminio



sierra de cinta



cuchilla 45° sx



cuchilla 45° dx



cuchilla 90°



recambio cuchilla e. 12 mm



escuadra 22,5°



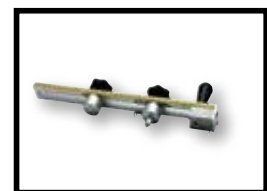
lapiz de nylon



cutter



sierrita para difusores



sierra agujeros collarines



espatula flexible



martillo



metro doble rigido



flexometro



panel 12 mm



sistema para conductos octagonales
para instalaciones a alto impacto
estético y que funcionan a baja presión



Requisitos

- > rapidez y facilidad de fabricación
- > dimensiones reducidas
- > reducción de los desperdicios
- > Alto impacto estético

Aplicaciones

- > conductos octagonales para ser aplicados en instalaciones civiles, comerciales y profesionales que funcionan con presiones de hasta 300 Pa



P3ductal smart8
fast construction duct[al] system

P3ductal smart8: sistema para conductos octagonales para instalaciones a alto impacto estético y que funcionan a baja presión

Kit compuesto por 5 paneles pre-cortados Piral HD Hydrotec (largo 1200 mm cada uno equivalentes a 6 m lineales de conductos), espesor de 12 mm con aluminio garfeado/garfeado 80 µm/80 µm y 5 bayonetas "labyrinth". Los paneles son prebarnizados en la cara exterior con una barniz irrayable azul RAL 5024.



Características kit

Paneles

5 planchas

1200 mm de largo cadauna

6 m lineales de conductos en total

Espesor 12 mm • densidad espuma 60 kg/m³

al. garfeado/garfeado 80 µm/80 µm

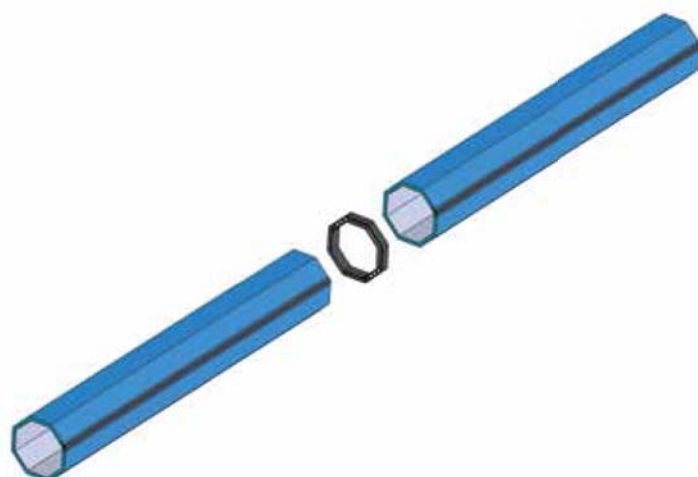
Bayonetas "labyrinth"

5 barras - 1200 mm de largo cadauna



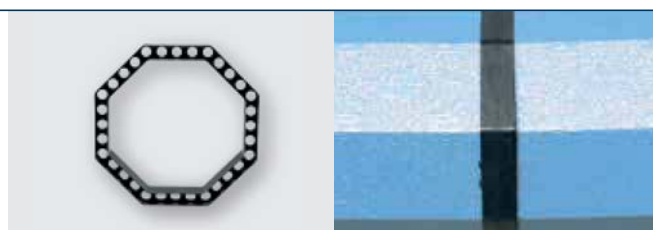
Código	Descripción
ST150	Kit P3ductal Smart8 diámetros 150 mm
ST200	Kit P3ductal Smart8 diámetros 200 mm
ST250	Kit P3ductal Smart8 diámetros 250 mm
ST300	Kit P3ductal Smart8 diámetros 300 mm
ST350	Kit P3ductal Smart8 diámetros 350 mm
ST400	Kit P3ductal Smart8 diámetros 400 mm

conductos derechos



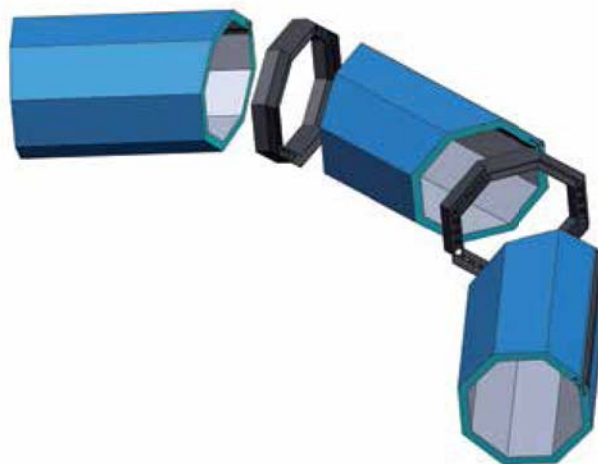
Marcos rectos para conexión de tramos lineales

Marcos octagonales rectos en nilón, color negro, clase de reacción al fuego V0 en base a UL94 para la unión rápida de tramos de conductos lineales.



Marcos rectos para conexión de tramos lineales

Código	Descripción
21GD15	Marco recto para conexión de ductos con diámetro de 150 mm
21GD20	Marco recto para conexión de ductos con diámetro de 200 mm
21GD25	Marco recto para conexión de ductos con diámetro de 250 mm
21GD30	Marco recto para conexión de ductos con diámetro de 300 mm
21GD35	Marco recto para conexión de ductos con diámetro de 350 mm
21GD40	Marco recto para conexión de ductos con diámetro de 400 mm



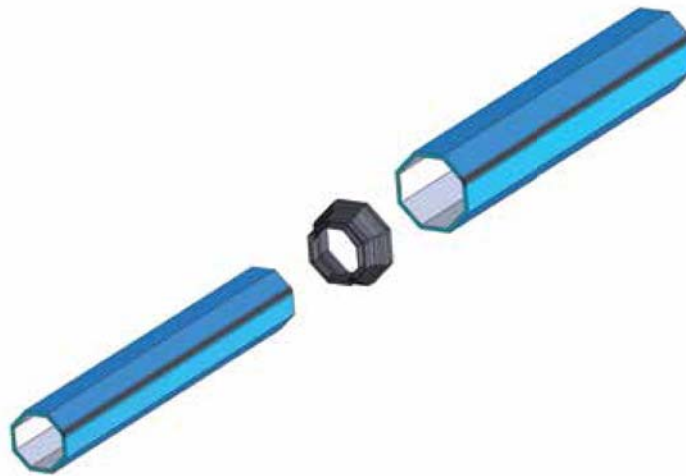
Marcos inclinados para conexión de tramos no lineales

Marcos octagonales rectos en nilón, color negro, clase de reacción al fuego V0 en base a UL94 para la unión rápida de tramos de conductos no lineales.



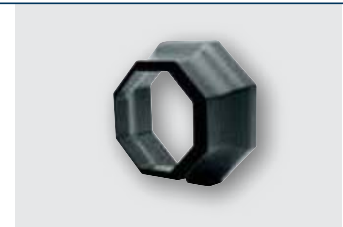
Marcos inclinados para conexión de tramos no lineales

Código	Descripción
21GC15	Marco inclinado para conexión de ductos con diámetro de 150 mm
21GC20	Marco inclinado para conexión de ductos con diámetro de 200 mm
21GC25	Marco inclinado para conexión de ductos con diámetro de 250 mm
21GC30	Marco inclinado para conexión de ductos con diámetro de 300 mm
21GC35	Marco inclinado para conexión de ductos con diámetro de 350 mm
21GC40	Marco inclinado para conexión de ductos con diámetro de 400 mm



reducciones

Reducciones coaxiales en abs negro



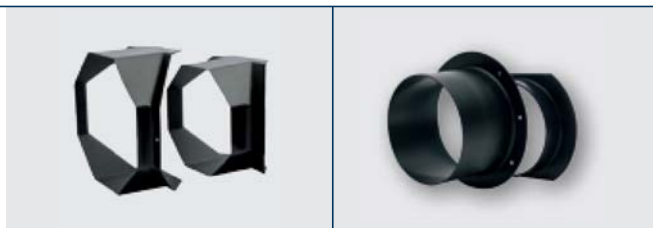
Reducciones

Código	Descripción
21R02015	Reducción octagonal del diámetro de 200 mm a 150 mm
21R02515	Reducción octagonal del diámetro de 200 mm a 150 mm
21R02520	Reducción octagonal del diámetro de 200 mm a 200 mm
21R03020	Reducción octagonal del diámetro de 200 mm a 200 mm
21R03025	Reducción octagonal del diámetro de 200 mm a 250 mm
21R03525	Reducción octagonal del diámetro de 200 mm a 250 mm
21R03530	Reducción octagonal del diámetro de 200 mm a 300 mm
21R04025	Reducción octagonal del diámetro de 200 mm a 250 mm
21R04030	Reducción octagonal del diámetro de 200 mm a 300 mm
21R04035	Reducción octagonal del diámetro de 200 mm a 350 mm

derivaciones y fondos

derivaciones y derivaciones a T

derivaciones en abs negro



Derivaciones

Código	Descripción
21CN15	Derivación con diámetro de 150 mm
21CN20	Derivación con diámetro de 200 mm
21CN25	Derivación con diámetro de 250 mm
21CN30	Derivación con diámetro de 300 mm
21CN35	Derivación con diámetro de 350 mm
21CN40	Derivación con diámetro de 400 mm
21ST15	Derivación a "t" con diámetro de 150 mm
21ST20	Derivación a "t" con diámetro de 200 mm
21ST25	Derivación a "t" con diámetro de 250 mm
21ST30	Derivación a "t" con diámetro de 300 mm
21ST35	Derivación a "t" con diámetro de 350 mm
21ST40	Derivación a "t" con diámetro de 400 mm

fondos

fondos en abs negro



Fondos

Código	Descripción
21FD15	Fondo octagonal con diámetro de 150 mm
21FD20	Fondo octagonal con diámetro de 200 mm
21FD25	Fondo octagonal con diámetro de 250 mm
21FD30	Fondo octagonal con diámetro de 300 mm
21FD35	Fondo octagonal con diámetro de 350 mm
21FD40	Fondo octagonal con diámetro de 400 mm

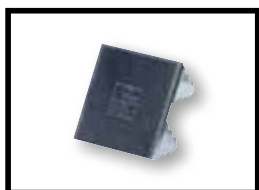
accessorios y herramientas

Código	Descripción
15HP12 ^{smart}	Panel Piral HD hydrotec, espesor 12 mm
21CL14	Pega smart
21TG02	Clip de union recta
21SS09	Marco de soporte para cinta ondulante
21SS08	Cinta ondulante por soporte garfeado
21FN14	Bayoneta para cerrar ductos octagonales 1,2 m cad.
21PR18	Perfil a u en aluminio para espesor 12 mm
21PR19	Perfil a f en aluminio para espesor 12 mm
21PR28	Perfil para cartón piedra en aluminio para espesor 12 mm
21PR39	Perfil silla en aluminio, para espesor 12 mm
21NS06	Cinta en aluminio garfeado, espesor 50 my, ancho de 50 mm

Código	Descripción
22SG02	Sierra de cinta
22PL03	Cuchilla anatómica 90°
22PB22	Cuchilla anatómica 22,5°
22PL15	Recambio cuchilla para paneles espesor 12 mm
22SQ08	Escuadra a 22,5°
22MT01	Lápiz de nylon
22CT01	Cutter
22CT02	Sierrita para difusores
22CT03	Sierra agujeros collarines
22SL01	Espátula flexible
22ML01	Martillo especial antirrebote
22MR01	Metro doble rígido
22MR02	Flexómetro



pega smart



clip



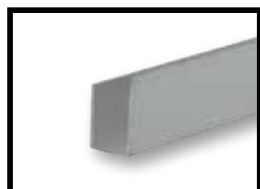
marco de soporte



cinta ondulante



Bayoneta para cerrar ductos



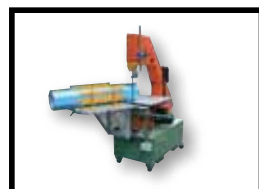
perfil U



perfil F



cinta en aluminio



sierra de cinta



cuchilla 90°



cuchilla 22,5°



recambio cuchilla e. 12 mm



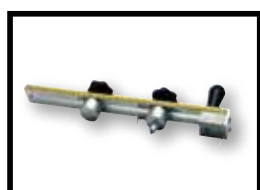
escuadra 22,5°



lapiz de nylon



cutter, sierrita para difusores



sierra agujeros collarines



martillo, espátula flexible



metro doble rigido, flexometro



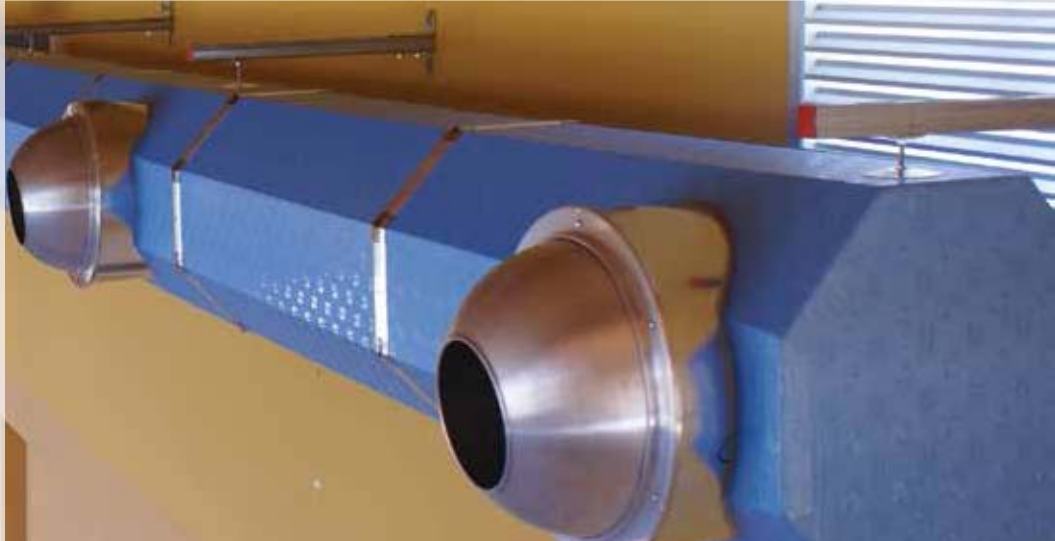
panel 12 mm

Campos de aplicación

- > instalaciones que trabajan a media presión
- > disponible para secciones con diámetros de 500 a 800 mm
- > grosor del panel 20 mm
- > aluminio interior liso con tratamiento antimicrobiano

aplicaciones

- > instalaciones a alto impacto estético y que funcionan a media presión



P3ductal smart8
fast construction duct[al] system

P3ductal smart8.20: solución para conductos octagonales realizados con paneles precortados para instalaciones a alto impacto estético

Planchas Piral HD Hydrotec pre-cortadas (equivalentes a 3 conductos de 1,2 m. cada uno), espesor de 20 mm, densidad espuma 52 kg/m³, con aluminio garfeado/liso 80 µm/80 µm, con tratamiento antimicrobiano en el lado interior.

Los paneles son prebarnizados en la cara exterior con una barniz irrayable azul RAL 5024.

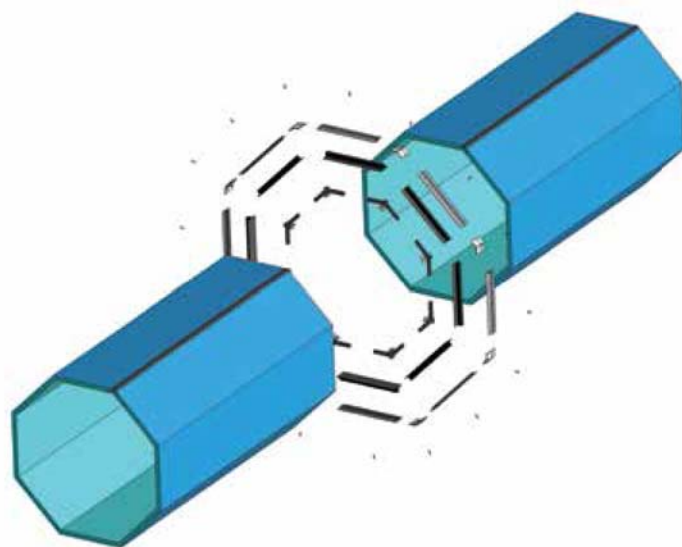
Kit P3ductal smart8.20

Código	Descripción
30ST50	Kit p3ductal smart8 espesor 20 mm diámetro de 500 mm
30ST60	Kit p3ductal smart8 espesor 20 mm diámetro de 600 mm
30ST70	Kit p3ductal smart8 espesor 20 mm diámetro de 700 mm
30ST80	Kit p3ductal smart8 espesor 20 mm diámetro de 800 mm

Bayonetas

Código	Descripción
21FN29	Bayoneta para cerrar ductos octagonales esp. 20 mm (1,2 m cada una)

conducto derecho



21PR22 - perfil a T

Perfil a T en pvc de 20 mm de espesor



21SQ08 - Escuadra de refuerzo

Escuadra de refuerzo 22,5°, espesor 20 mm.



21PR23 - Perfil de recubrimiento

Perfil de recubrimiento en aluminio



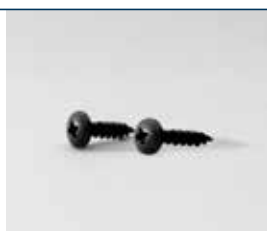
21FN20 - Cubreángulo

Cubreángulo a 22,5°



21RF04/05 - Tornillos

21RF04 Tornillos para 21PR23
21RF05 Tornillos para 21FN20



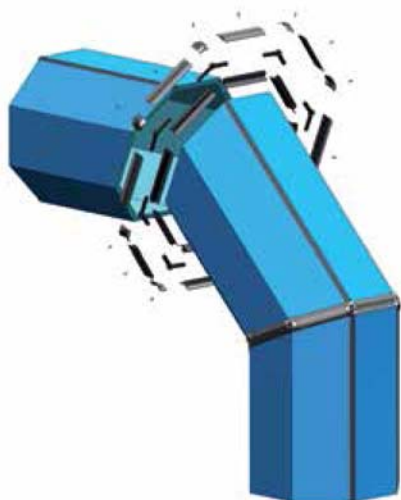
Particular de unión perfil a T y escuadra



Particular de unión recta

Kit unión recta	
Código	Descripción
21GD50	Kit de unión recta \varnothing 500 mm
21GD60	Kit de unión recta \varnothing 600 mm
21GD70	Kit de unión recta \varnothing 700 mm
21GD80	Kit de unión recta \varnothing 800 mm

Kit unión recta smart8.20	
Código	Descripción
21PR22	Perfil a T en pvc, espesor 20 mm.
21SQ08	Escuadra de refuerzo 22,5°, espesor 20 mm.
21PR23	Perfil de recubrimiento en aluminio
21FN20	Perfil de recubrimiento en aluminio
21RF04	Tornillos para 20 mm para 21PR23
21RF05	Tornillos para 25 mm para 21FN20



21PR22 - Perfil a "T"

Perfil a t en pvc de 20 mm de espesor



21PR26 - Perfil a "t" para ángulo externo

Perfil a "t" en pvc para ángulo externo espesor 20 mm



21PR27 - Perfil a "t" ángulo interior

Perfil a "t" en pvc para ángulo interno, espesor 20 mm



21SQ08 - Escuadra de refuerzo

Escuadra de refuerzo 22,5°, espesor 20 mm.



21PR23 - Perfil de recubrimiento

Perfil de recubrimiento en aluminio



21PR24 - Perfil ángulo externo

Perfil de recubrimiento en aluminio para ángulo externo



21PR25 - Perfil ángulo interior

Perfil de recubrimiento en aluminio para ángulo interior



21FN23 - Cubreángulo externo

Cubreángulo 22,5° externo



21FN24 - Cubreángulo intermedio externo

Cubreángulo a 22,5° intermedio externo



21FN25 - Cubreángulo intermedio interior

Cubreángulo a 22,5° intermedio interior



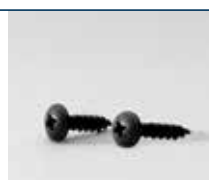
21FN26 - Cubreángulo interior

Cubreángulo a 22,5° interior



21RF04/05 - Tornillos

21RF04 Tornillos para 21PR23/4/5
21RF05 Tornillos para 21FN23 en 21FN24/5/6



Kit para unión curva	
Código	Descripción
21GC50	Kit unión curva \varnothing 500 mm
21GC60	Kit unión curva \varnothing 600 mm
21GC70	Kit unión curva \varnothing 700 mm
21GC80	Kit unión curva \varnothing 800 mm

Contenido kit unión curva smart 8.20	
Código	Descripción
21PR22	Perfil a t PVC sp. 20 mm
21PR26	Perfil a t PVC sp. 20 mm áng. ext.
21PR27	Perfil a t PVC sp. 20 mm áng. int.
21SQ08	Escuadra de refuerzo 22,5° sp. 20 mm
21PR23	Perfil de recubrimiento
21PR24	Perfil ángulo externo
21PR25	Perfil ángulo interior

Código	Descripción
21FN23	Cubreángulo externo 22,5°
21FN24	Cubreángulo intermedio externo 22,5°
21FN25	Cubreángulo intermedio interior 22,5°
21FN26	Cubreángulo a 22,5°
21RF04	Tornillos para 20 mm 21PR23/4/5
21RF05	Tornillos para 25 mm 21FN23/4/5/6



Campos de aplicación

- > instalaciones que trabajan a media presión
- > disponible para secciones con diámetros de 500 a 800 mm
- > grosor del panel 20 mm
- > aluminio interior liso con tratamiento antimicrobiano

aplicaciones

- > instalaciones a alto impacto estético y que funcionan a media presión

P3ductal smart8
fast construction duct[al] system

P3ductal smart8.30: solución para conductos octagonales realizados con paneles precortados para instalaciones a alto impacto estético

Planchas Piral HD Hydrotec pre-cortadas (equivalentes a 2 conductos de 1,2 m. cada uno), espesor de 30 mm, densidad espuma 48 kg/m³, con aluminio garfeado/liso 200/80 µm, con tratamiento antimicrobiano en el lado interior. Los paneles son prebarnizados en la cara exterior con una barniz irrayable azul RAL 5024.

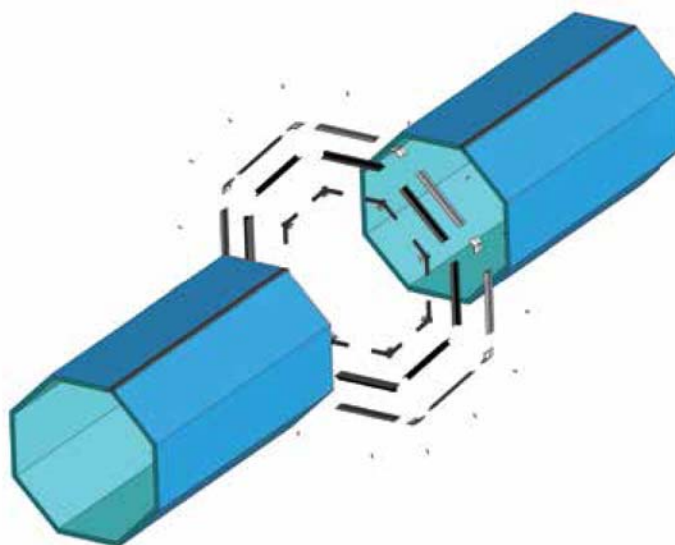
Kit P3ductal smart8.30

Código	Descripción
30ST90	Kit P3ductal smart8 espesor 30 mm diámetro de 900 mm
30ST100	Kit P3ductal smart8 espesor 30 mm diámetro de 1000 mm
30ST110	Kit P3ductal smart8 espesor 30 mm diámetro de 1100 mm
30ST120	Kit P3ductal smart8 espesor 30 mm diámetro de 1200 mm

Bayonetas

Código	Descripción
21FN30	Bayoneta para cerrar ductos octagonales esp. 30 mm(1,2 m cad.)

conducto derecho



21PR20 - perfil a "T"

Perfil a T en pvc de 30 mm de espesor



21SQ07 - Escuadra de refuerzo

Escuadra de refuerzo 22,5°, espesor 30 mm.



21PR23 - Perfil de recubrimiento

Perfil de recubrimiento en aluminio



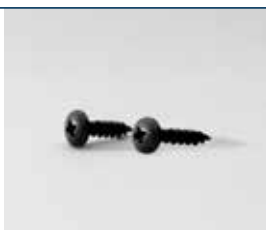
21FN20 - Cubreángulo

Cubreángulo a 22,5°



21RF04/05 - Tornillos

21RF04 Tornillos para 21PR23
21RF05 Tornillos para 21FN20



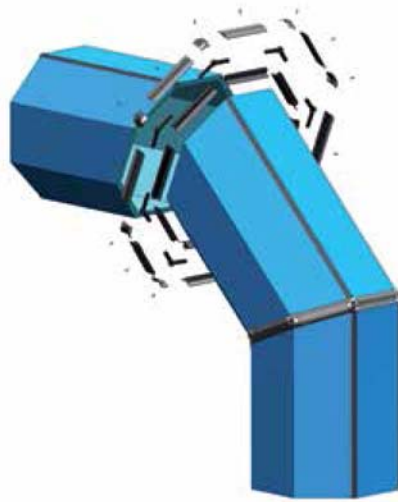
Particular de unión perfil a T y escuadra



Particular de unión recta

Kit unión recta	
Código	Descripción
21GD90	Kit de unión recta \varnothing 900 mm
21GD100	Kit de unión recta \varnothing 1000 mm
21GD110	Kit de unión recta \varnothing 1100 mm
21GD120	Kit de unión recta \varnothing 1200 mm

Kit unión recta smart8.30	
Código	Descripción
21PR20	Perfil a "T" en PVC , espesor 20 mm
21SQ07	Escuadra de refuerzo 22,5°, espesor 20 mm.
21PR23	Perfil de recubrimiento en aluminio
21FN20	Cubreángulo a 22,5°
21RF04	Tornillos para 20 mm para 21PR23
21RF05	Tornillos para 25 mm para 21FN20



21PR20 - Perfil a "T"

Perfil a "t" en pvc de 30 mm de espesor



21PR30 - Perfil a "t" para ángulo externo

Perfil a "t" en pvc para ángulo externo espesor 30 mm



21PR31 - Perfil a "t" ángulo interior

Perfil a "t" en pvc para ángulo interior, espesor 30 mm



21SQ07 - Escuadra de refuerzo

Escuadra de refuerzo 22,5°, espesor 30 mm.



21PR23 - Perfil de recubrimiento

Perfil de recubrimiento en aluminio



21PR24 - Perfil ángulo externo

Perfil de recubrimiento en aluminio para ángulo externo



21PR25 - Perfil ángulo interior

Perfil de recubrimiento en aluminio para ángulo interior



21FN23 - Cubreángulo externo

Cubreángulo 22,5° externo



21FN24 - Cubreángulo intermedio externo

Cubreángulo a 22,5° intermedio externo



21FN25 - Cubreángulo intermedio interior

Cubreángulo a 22,5° intermedio interior



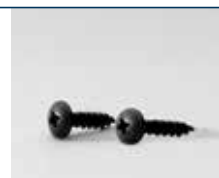
21FN26 - Cubreángulo interior

Cubreángulo a 22,5° interior



21RF04/05 - Tornillos

21RF04 Tornillos para 21PR23/4/5
21RF05 Tornillos para 21FN23 en 21FN24/5/6



Kit unión curva	
Código	Descripción
21GC90	Kit unión curva \varnothing 900 mm
21GC100	Kit unión curva \varnothing 1000 mm
21GC110	Kit unión curva \varnothing 1100 mm
21GC120	Kit unión curva \varnothing 1200 mm

Kit unión curva smart 8.30	
Código	Descripción
21PR20	Perfil a "t" PVC esp. 30 mm
21PR30	Perfil a "t" PVC esp. 30 mm ang. ext.
21PR31	Perfil a "t" PVC esp. 30 mm ang. int.
21SQ07	Escuadra de refuerzo 22,5° sp. 30 mm
21PR23	Perfil de recubrimiento
21PR24	Perfil ángulo externo
21PR25	Perfil ángulo interior

Código	Descripción
21FN23	Cubreángulo externo 22,5°
21FN24	Cubreángulo intermedio externo 22,5°
21FN25	Cubreángulo intermedio interior 22,5°
21FN28	Cubreángulo a 22,5°
21RF04	Tornillos para 30 mm 21PR23/4/5
21RF05	Tornillos para 25 mm 21FN23/4/5/6



guía para el pedido



guía para el pedido – paneles de 20 mm

Cuáles y cuántos accesorios pedir para construir los conductos.

Los estándares de construcción de P3ductal exigen que los accesorios necesarios para la construcción de conductos se calculen de acuerdo con un cierto porcentaje con respecto a los metros cuadrados de paneles utilizados. Los porcentajes que mencionamos aquí abajo se refieren a **100 m² de paneles (sp. 20 mm)**.

Código	Descripción	U.M.	Cant. Neces.	Cant. real *
21FN01	Brida invisible en aluminio 20 mm	m	66,5	80
21FN03	Brida para derivaciones en aluminio 20 mm	m	2	40
21FN04	Bayoneta en “H” en PVC	m	33	50
21FN05	Tapajuntas de cobertura 20 mm	n°	69	250
21SQ01	Ángulo de refuerzo galvanizado 20 mm	n°	138	500
21CL10	Hydropega P3ductal (producto con fecha de vencimiento)**	kg	4,0	10
21CL11	Hydrocat catalizador para Hydropega (prod. con fecha de vencimiento)**	kg	0,8	10
21CL01	Pegamento “PAINT” 4 kg. (producto con fecha de vencimiento)**	kg	8,3	12
21CL06	Pegamento rápido 50 gr. (producto con fecha de vencimiento)	n°	0,5	1
21CL08	Pegamento “profiles” 500 gr. (producto con fecha de vencimiento)	n°	0,5	1
21NS02	Cinta de aluminio P3ductal 75 mm (rollo de 50 m)	n°	4,7	16
21SL01	Sellador aluminio (producto con fecha de vencimiento)	n°	8,5	24
21PR01	Perfil en “U” de aluminio 20 mm	m	13,5	40
21PR02	Perfil en forma de sillita de aluminio 20 mm	m	3,2	40
21PR03	Perfil en “F” en aluminio 20 mm	m	6	40
21PR04	Perfil para rejillas en aluminio 20 mm	m	4	40
21RF01	Disco en aluminio	n°	36	100
21RF02	Perfil en aluminio para refuerzos	m	12	44
21RF03	Tornillos autorroscantes galvanizados 6,3 x 60 mm	n°	18	200
21SS05	Soporte garfeado	n°	15	100

* redondear la cantidad real a la del paquete suministrado más cercano y controlar el contenido de los paquetes con la lista de precios en vigencia.

** pedir el pegamento PAINT en caso que se utilice el esparcidor de pegamento neumático, pero pedir Hydropega e Hydrocat en caso que se emplee el sistema con aerosol

Equipo para obras en construcción

Código	Descripción	Cant.
22VL06	Maleta portaherramientas P3ductal completa	1
22TV01	Mesa de trabajo con alfombrita	1
22ST12	Regla de aluminio de 1200 mm	1
22ST40	Regla de aluminio de 4000 mm	1
22SQ07	Escuadra de aluminio de 700 mm	1
22SQ12	Escuadra de aluminio de 1200 mm	1
22PG01	Dobladora manual	1
22SP01	Encoladora neumática	1
22PS05	Pistola para silicona	1

guía al pedido – paneles de 30 mm

Cuáles y cuántos accesorios pedir para construir los conductos.

Los estándares de construcción de P3ductal prevén que los accesorios necesarios para la construcción de conductos se calculen de acuerdo con un cierto porcentaje con respecto a los metros cuadrados de paneles utilizados. Los porcentajes que mencionamos aquí abajo se refieren a **100 m² de paneles (esp. 30 mm)**.

Código	Descripción	U.M.	Cant. neces	Q.tà reale *
21GS01	Impermeabilizante gum skin	lt	65	75
21FN06	Brida invisible en aluminio 30 mm	m	66,5	80
21FN07	Brida para derivaciones en aluminio 30 mm	m	2	40
21FN04	Bayoneta en "H" en PVC	m	33	50
21FN08	Tapajuntas 30 mm	n°	69	250
21SQ02	Ángulo de refuerzo galvanizado 30 mm	n°	138	250
21CL10	Hydropega P3ductal (prod. con fecha de vencimiento)**	kg	4,0	10
21CL11	Hydrocat catalizador para Hydropega (prod. con fecha de vencim.)**	kg	0,8	10
21CL01	Pegamento "PAINT" 4 kg. (prod. con fecha de vencimiento)**	kg	8,3	12
21CL06	Pegamento rápido 50 gr. (producto con fecha de vencimiento)	n°	0,5	1
21CL09	Pegamento "profiles" outdoor (producto con fecha de vencimiento)	n°	1	1
21NS02	Cinta de aluminio P3ductal 75mm (rollo de 50 m)	n°	4,7	16
21SL01	Sellador Aluminio (producto con fecha de vencimiento)	n°	8,5	24
21PR07	Perfil en "F" en aluminio 30mm	m	6	40
21RF01	Disco en aluminio	n°	36	100
21RF02	Perfil para refuerzos en aluminio	m	12	44
21RF03	Tornillos autorroscantes galvanizados de 6,3 x 60 mm	n°	18	200
21SS05	Soporte garfeado	n°	15	100
21PR14	Perfil en "U" en aluminio 30 mm	n°	13,5	40
21PR15	Perfil en forma de sillita en aluminio 30 mm	n°	3,2	40

* redondear la cantidad real a la del paquete suministrado más cercano y controlar el contenido de los paquetes con la lista de precios en vigencia.

** pedir el pegamento PAINT en caso que se utilice el esparcidor de pegamento neumático, pero pedir Hydropega e Hydrocat en caso que se emplee el sistema con aerosol

Equipos automáticos

Código	Descripción	Cant.
22VL06	Maleta portaherramientas P3ductal completa	1
22TV01	Mesa de trabajo con alfombrita	1
22ST12	Regla de aluminio de 1200 mm	1
22ST40	Regla de aluminio de 4000 mm	1
22SQ07	Escuadra de aluminio de 700 mm	1
22SQ12	Escuadra de aluminio de 1200 mm	1
22CL04	Cilindro eléctrico	1
22LN01	Línea de corte	1
22PT01	Sistema de corte automático	1
22IS01	Aparato en aerosol para Hydropega	1
22MC01	Máquina para el cierre de conducto	1
22PS05	Pistola para silicona	1
21TR01	Triturador	

Carga de contáiner de 40 pies (high cube)

Suministro de accesorios estándar

Código	U.M.	Descripción	Cantidad
15HP21	m ²	Panel Piral HD Hydrotec	3.024
21FN01	m	Brida invisible en aluminio 20 mm	2.040
21FN03	m	Brida para derivaciones en aluminio 20 mm	80
21FN04	m	Bayoneta en H en PVC	1.000
21FN05	n.	Tapajuntas 20 mm	2.250
21SQ01	n.	Ángulo de refuerzo en chapa galvanizada 20 mm	4.500
21CL01	kg	Pegamento "PAINT" 4 kg. (producto con fecha de vencimiento)	256
21CL06	n.	Pegamento rápido 50 gr.	15
21CL08	n.	Pegamento Profiles 500 gr. (producto con fecha de vencimiento)	16
21NS02	n.	Cinta en aluminio P3ductal 75 mm (rollo de 50 m)	144
21SL01	n.	Sellador Aluminio (producto con fecha de vencimiento)	264
21PR01	m	Perfil en "U" en aluminio 20 mm	440
21PR02	m	Perfil en forma de sillita en aluminio 20 mm	120
21PR03	m	Perfil en "F" en aluminio 20 mm	200
21PR04	m	Perfil para rejillas en aluminio 20 mm	160
21RF01	n.	Disco en aluminio	1.100
21RF02	m	Perfil en aluminio para refuerzos	396
21RF03	n.	Tornillos autorroscantes galvanizados 6,3 x 60 mm.	600
21SS05	n.	Soporte garfeado	500

Suministro con cantidad reducida de accesorios

Código	U.M.	Descripción	Cantidad
15HP21	m ²	Panel Piral HD Hydrotec	3.072
21FN02	m	Brida invisible en PVC 20 mm	2.080
21FN04	m	Bayoneta en H en PVC	1.000
21FN05	n.	Tapajuntas 20 mm	2.000
21SQ01	n.	Ángulo de refuerzo en chapa galvanizada 20 mm	4.000
21CL01	kg	Pegamento "PAINT" 4 kg. (producto con fecha de vencimiento)	256
21NS02	n.	Cinta de aluminio P3ductal 75 mm (rollo de 50 m)	144
21SL01	n.	Sellador Aluminio (producto con fecha de vencimiento)	264

Carga del contáiner de 20 pies

Suministro con accesorios estándar

Código	U.M.	Descripción	Cantidad
15HP21	m2	Panel Piral HD Hydrotec	1.200
21FN01	m	Brida invisible en aluminio 20 mm	800
21FN03	m	Brida para derivaciones 20 mm	40
21FN04	m	Bayoneta en H en PVC	400
21FN05	n.	Tapajuntas 20 mm	750
21SQ01	n.	Ángulo de refuerzo en chapa galvanizada 20 mm	1.500
21CL01	kg	Pegamento "PAINT" 4 kg. (producto con fecha de vencimiento)	100
21NS02	n.	Cinta en aluminio P3ductal 75 mm (rollo de 50 m)	64
21SL01	n.	Sellador Aluminio (producto con fecha de vencimiento)	96
21PR01	m	Perfil en U en aluminio 20 mm	160
21PR02	m	Perfil en forma de sillita en aluminio 20 mm	40
21PR03	m	Perfil ad F in alluminio 20 mm	80
21PR04	m	Perfil para rejillas en aluminio 20 mm	40
21RF01	n.	Disco en aluminio	400
21RF02	m	Perfil en aluminio para refuerzos	132
21RF03	n.	Tornillos autorroscantes en chapa galvanizada 6,3 x 60 mm.	200
21SS01	n.	Soporte autoadhesivo	200
21CL08	n.	Pegamento Profile 500 gr. (producto con fecha de vencimiento)	6
21CL07	n.	Pegamento Rápido 500 gr. (producto con fecha de vencimiento)	1

Suministro con cantidad reducida de accesorios

Código	U.M.	Descripción	Cantidad
15HP21	m2	Panel Piral HD Hydrotec	1.248
21FN02	m	Brida invisible en PVC 20 mm	800
21FN04	m	Bayoneta en H en PVC	400
21FN05	n.	Tapajuntas 20 mm	750
21SQ01	n.	Ángulo de refuerzo en chapa galvanizada 20 mm	1.500
21CL01	kg	Colla "PAINT" 4 kg (prodotto soggetto a scadenza)	100
21NS02	n.	Cinta en aluminio P3ductal 75 mm (rollo de 50 m)	64
21SL01	n.	Sellador Aluminio (producto con fecha de vencimiento)	96

Cupón de pedido

Panesles	Conf.	Quant. (mq)	Cantidad (m)	Perfil Invisible	Conf.	Cantidad (m)	Perfil "F"	Conf.	Cantidad (pz)	Soporte	Conf.	Cantidad (m)
	15HP21	48 mq			21FN01 (20mm)	40 m		21PR13 (20mm)	40 m		21SS01 (aut.)	100 pz
	15HL21	48 mq			21FN06 (30mm)	40 m					21SS05 (garf.)	100 pz
	15HE21	48 mq			21FN02 (20mm)	80 m		21SQ03 (20mm)	200 pz		21FN02 (20mm)	80 m
	15HP31	33,6 mq			21FN09 (30mm)	40 m					21FN09 (30mm)	40 m
	15HS31	33,6 mq										
	Gum Skin	Conf.	Cantidad (l)		21FN04 (20mm)	50 m		21PR02 (20mm)	40 m		21RF01	1 pz
	21GS01	1 conf/15 l						21PR15 (30mm)	40 m			
	Colla paint	Conf.	Cantidad (l)		21FN05 (20mm)	250 pz		21PR12 (20mm)	40 m		21RF02	44 m
	21CL01	1 conf/4 kg										
	21CL02	1 conf/15 kg										
	Hydrocola	Conf.	Cantidad (l)		21SQ01 (20mm)	500 pz		21PR04 (20mm)	40 m		21RF03	200 pz
	21CL10 (adesivo)	1 conf/10 kg										
	21CL11 (catal.)	1 conf/10 kg										
	Colla rap.	Conf.	Cantidad. (conf)		21FN03 (20mm)	40 m		21PR06 (20mm)	40 m		21PI01	1 pz
	21CL06	50 gr cad										
	21CL07	500 gr cad										
	Colla perfiles	Conf.	Cantidad (l)		21PR01 (20mm)	40 m		21GN04 (20mm)	40 m		21CR10 (ø100)	21CR25 (ø250)
	21CL08	1 con./500 gr cad										
	21CL09 (outdoor)	1 bot./500 gr cad										
	Cintas	Conf.	Cantidad. (rot)		21PR14 (30mm)	40 m		21GN05	25 m		21CR15 (ø150)	21CR30 (ø300)
	21NS01	4 rot/50m cad										
	21NS02	16 rot/50m cad									21CR20 (ø200)	21CR35 (ø350)
	Sellantes	Conf.	Cantidad.(conf)		21PR03 (20mm)	40 m		21CP03	20 m			
	21SL01	24 conf/280 cc cad										
	21SD02	16 rot/50m cad						21CP04 (soporte) 10 m				

Bductal Cupón de pedido para enviar por fax al +39 049.90.70.302

Entregar dentro de:	Día	Mes	Año	Facturar a:	Fecha
Entregar a:	<input type="checkbox"/> Remitente	<input type="checkbox"/> Fob	Transporte organizado po:	Empresa	Su pedido n.
Calle	<input type="checkbox"/> Transportador	<input type="checkbox"/> C&G		Calle	Banco
Ciudad	<input type="checkbox"/> Destinatario	<input type="checkbox"/> otros		Ciudad	Condiciones de pago
Estado	<input type="checkbox"/> _____	<input type="checkbox"/> Cotizar		Estado	V.A.T.
Tel.				Tel.	Cod. Cliente
Fax				Fax	

condiciones generales de venta de los productos p3

1. Irrevocabilidad del pedido

El pedido que hace el Comprador se considera irrevocable y vinculante a partir de la fecha de la firma por parte del mismo. El pedido se considera aceptado por la empresa P3 Srl solamente si ésta lo confirma por escrito y le transmite al Comprador la confirmación por fax o por correo electrónico, es decir con el principio del suministro. Por ende, al momento de la confirmación de P3 Srl, el pedido asume la forma de un contrato de compraventa. Al aceptar el Comprador la confirmación del pedido y de todos sus apéndices, éste renuncia implícitamente a cualquier reclamo relacionado con las características y especificaciones técnicas, siempre que éstas estén conforme con las que se había estipulado al principio. Si el Comprador cancelara el pedido, o bien si tardara en retirarlo o si se negara a retirar lo que había pedido, aún de forma parcial, la empresa P3 Srl tendrá derecho a recibir como reembolso por los gastos y como compensación o indemnización por daños un importe equivalente al 50% del valor total del suministro o de la parte del suministro que no fue entregado.

2. Términos de entrega

Los términos de entrega se deben interpretar como indicaciones y no tienen carácter perentorio ni definitivo. Por lo tanto, los posibles atrasos que pudieran producirse en la entrega relacionados con la materia prima, o a causa de la repentina interrupción del ciclo productivo, o por huelgas (tanto del personal como de las empresas proveedoras), o eventos fortuitos o de fuerza mayor (como tumultos, actos intencionales o vandálicos, robos, atracos, extorsiones, desastres naturales, actos de guerra y de revolución, etc.), no le dan derecho al Comprador a tomar medidas ni para la resolución del contrato ni para la compensación por daños, ni tampoco tendrá derecho a obtener el pago de ningún tipo de multa por parte de P3 Srl.

3. Reclamos

Los reclamos relacionados con imperfecciones o defectos que se encuentren en los materiales suministrados por P3 Srl deberán ser llevados a conocimiento de la empresa por parte del Comprador exclusivamente en un plazo de ocho (8) días a partir del momento en que se descubran y, de todas formas, en un plazo de doce (12) meses a partir del momento en que se recibieron los artículos por los cuales se hace el reclamo, so pena la invalidez de la garantía que se menciona en el párrafo 8. El reclamo deberá ser efectuado con carta certificada con aviso de retorno o bien por fax o e-mail, con una descripción clara y completa indicando asimismo la fecha y el número de la factura emitida por P3 Srl por el suministro de los materiales con los defectos. La compensación por los artículos o la devolución de los mismos se podrán realizar sólo con la confirmación escrita de P3 Srl. P3 Srl enviará su propia respuesta al Comprador en un plazo de siete (7) días a partir de la fecha en que se reciba el reclamo, en base a las condiciones de garantía expuestas en el párrafo 9. La empresa P3 Srl se reserva el derecho de modificar los productos o de agregar las innovaciones que la misma crea apropiadas manteniendo de todas formas el nivel de calidad, sin comunicárselo al Comprador y sin que éste último tenga derecho a hacer reclamos por posibles diferencias con respecto a la documentación publicitaria, comercial o técnica que la empresa P3 Srl haya distribuido o puesto en circulación.

4. Precios de venta, descuentos y revisión de precios

La empresa P3 Srl les venderá sus propios productos a terceros al precio de lista al público que esté en vigencia en el momento de la aceptación del pedido emitido por el Comprador, tal como se especifica en el párrafo 1. P3 Srl se reserva el derecho de conceder descuentos sobre los precios de lista al público previo acuerdo escrito con el Comprador. Los precios de lista al público normalmente ya incluyen los gastos de embalaje y de empaquetado. Si se requieren otros embalajes especiales, como cajones o cubos de madera o de cartón consistente o de plástico, éstos serán debitados al Comprador. Si los costos de la materia prima aumentan más del 5% en comparación con el precio estipulado con el proveedor al momento de la elaboración de los precios de lista, dichos aumentos se transferirán a los precios de venta, previa comunicación escrita (por fax o por e-mail), con un preaviso de por lo menos 15 días. En el caso de pedidos ya confirmados cuya entrega haya sido establecida por P3 Srl en un plazo de 30 días a partir de la fecha de aceptación, no se aplicarán los aumentos causados por las variaciones del costo.

5. Pagos

Los pagos se deben efectuar en los términos y con las formas establecidas en la confirmación del pedido al domicilio de P3 Srl. El Comprador asume todos los riesgos inherentes al envío de los importes o de los títulos de crédito o de otros medios estipulados para el pago, cualquiera que sea la forma de envío seleccionada. Los términos de pago establecidos no podrán ser suspendidos o postergados en caso de que hubiera reclamos por parte del Comprador. Los pagos por medio de cheques de cuentas corriente, de letras de cambio, de aceptación de recibos bancarios, de cesiones en general con medios distintos del pago al contado siempre deben interpretarse como efectuados 'pro-solvendo'; por lo tanto, éstos no producen modificación alguna del crédito original, manteniendo por entero la obligación del Comprador al pago del precio concordado hasta el buen fin del pago de todos los títulos de crédito emitidos por el mismo, o sea, los bancos con cobertura de los importes que se deben a P3 Srl. En general, para los pagos estipulados con recibo bancario con vencimientos mensuales de un importe total inferior a € 250.00, P3 Srl se reserva el derecho de postergar los mismos hasta el primer vencimiento practicable. Además, el importe de cada suministro que en su totalidad resulte ser inferior a 100,00 EUR, se debe pagar sin dilaciones de ningún tipo y al contado. Tampoco se pueden conceder dilaciones en caso de primer suministro.

condiciones generales de venta

6. Intereses

En caso de incumplimiento o atraso en el pago, la empresa P3 Srl le debitará al Comprador los intereses calculados a partir de la fecha de vencimiento establecida al momento del saldo efectivo en proporción a la tasa nominal anual de interés para los depósitos en Euro a seis meses, tasa que se denomina EURIBOR, calculada por el banco central Europeo (BCE) con un aumento de 7 puntos de porcentaje anual.

7. Resolución por hechos atribuibles al Comprador

El incumplimiento del pago aun de una sola cuota del precio establecido (como indicado en las facturas de P3 Srl) no inferior a la octava parte del precio (exclusos los intereses y accesorios) o de dos cuotas consecutivas de cualquier importe, le dará a P3 Srl la facultad de solicitar el pago inmediato de todo(s) su(s) crédito(s) con pérdida por parte del Comprador del beneficio del término y de las dilaciones establecidas para dichos pagos.

Además, P3 Srl se reserva la facultad de rescisión del contrato y de tomar posesión inmediata de los materiales suministrados quedándose con el importe de las cuotas ya cobradas como indemnización por el uso, el deterioro y el desgaste de los materiales ya abastecidos al Comprador, salvo el reembolso de otros daños además del reembolso de los gastos ocasionados por la custodia de los materiales o al retirar los mismos y/o por otros gastos que pudiera haber habido.

8. Garantía

P3 Srl garantiza la excelente calidad del material, de las herramientas, de las máquinas, de los equipos y de los accesorios, así como la calidad de los componentes producidos o comercializados por la empresa, proyectados y fabricados en conformidad con las normas de la CE. La duración de la garantía es de 12 meses a partir de la fecha de cada factura de venta, la cual se le transmite al Comprador por correo normal, o por correo electrónico o por medio de la empresa de transportes del material que se le debe entregar. Las características de fabricación de las herramientas, de las máquinas y de los equipos que se venden están descritas en el "Manual de Uso y Mantenimiento", del cual se adjunta una copia con el embalaje o con el documento de transporte (D.D.T.) en el momento de la entrega. La garantía queda anulada en caso de defectos o imperfecciones que deriven del almacenaje indebido del material, o por negligencia, descuido, uso anómalo o erróneo por parte del Comprador o del Cliente usuario final, o por evento fortuito o de fuerza mayor. La validez de la garantía cesa si las máquinas, las herramientas y/o los accesorios se fuerzan o se violan, se reparan, se modifican o se desmontan sin el control de P3 Srl o de un encargado de la empresa y/o sin la autorización de la misma. La garantía no abarca y, como se establece en la norma anterior, no se puede interpretar que ésta se extienda a los daños directos o indirectos ocasionados por el Comprador, ni esto dará derecho en ningún caso a la resolución del contrato o al reembolso o compensación por el daño por no haber usado el material o las máquinas en el periodo de tiempo necesario para las reparaciones o para sustituir las partes defectuosas. Para terminar, se establece que en caso de reclamo de cualquier tipo, el Comprador siempre deberá efectuar los pagos cumpliendo con los vencimientos estipulados y en las formas establecidas, so pena la anulación del derecho de garantía.

9. Calidad de los paneles P3Ductal

Los paneles se fabrican con materiales cuidadosamente seleccionados y, por tanto, la empresa P3 Srl garantiza la excelente calidad de los mismos. Para cada tipo de panel, se encuentra a disposición la ficha técnica con la descripción de las características de cada producto. En la ficha técnica también se indican las tolerancias para los mismos tipos de materiales. Si se descubre que se han formado burbujas, hundimientos, marcas o defectos estéticos en general de distintos tipos por debajo de la lámina de aluminio que recubre los paneles, se debe tener presente que estos defectos pueden surgir durante el proceso de producción en línea continua y, por ende, no se los puede atribuir de ninguna forma a negligencia, descuido o a incompetencia. Las estadísticas muestran que este fenómeno se puede llegar a manifestar en una proporción límite de 10% con respecto a la cantidad total de paneles fabricados expresada en m², o sea dentro de márgenes de tolerancia normales para esos tipos de material. De esto se desprende que los defectos no perjudican de ninguna forma ni las características físicas ni mecánicas de los paneles ni el empleo de los paneles que se usan para la construcción de ductos. La empresa P3 Srl se compromete a proveer el suministro gratuito de las partes que se reconocieran como defectuosas, previa comunicación de defectos o imperfecciones por parte del Comprador siguiendo los procedimientos descritos en el párrafo 3 más arriba. Los gastos de desmontaje, de montaje, de envío y de transporte de las partes por reemplazar o reparar están a cargo del Comprador, así como también los gastos de viajes, comida y alojamiento en caso de trabajos realizados por técnicos de P3 Srl.

10. Calidad de los paneles P3Isomac

P3 Srl garantiza la excelente calidad de las planchas P3Isomac fabricadas respetando perfectamente las especificaciones técnicas comunicadas y aceptadas por el Comprador como indicamos en el párrafo 1. Las posibles diferencias de tono en el color que se pudieran encontrar en los distintos lotes suministrados de chapas ya pintadas no constituyen motivo de reclamos, ya que dichas variaciones se consideran un fenómeno natural y normal. En cuanto al suministro de planchas P3Isomac con soportes cincados, P3 Srl no garantiza la uniformidad del aspecto estético de las mismas y no reconoce como defectos que puedan dar lugar a reclamos por parte del Comprador las posibles imperfecciones de cualquier tipo que se encuentren en las superficies de las planchas. En cuanto a lo que no se haya mencionado expresamente en este documento, son válidas las indicaciones contenidas en el párrafo 9 más arriba.

condiciones generales de venta

11. Obligaciones del fabricante de ductos

La construcción y la instalación de los ductos deben ser realizadas utilizando las herramientas y los equipos que provee la empresa P3 Srl aplicando la tecnología del sistema P3Ductal. El Constructor de ductos asume todas y cada una de las obligaciones para con los Clientes usuarios finales en todo lo relacionado con la calidad, la idoneidad y la seguridad de los trabajos realizados por él mismo con los productos comprados a P3 Srl y, por ende, se debe interpretar como excluida toda obligación por parte de P3 Srl para con los Clientes usuarios.

12. Transporte – Riesgos – Daños

El Comprador debe controlar en el momento en que recibe el material, si la cantidad y la calidad del mismo corresponden a las descripciones que se hallan en el Documento de transporte de los artículos emitido por P3 Srl. En caso de que el Comprador encontrara alguna discrepancia con respecto a las especificaciones técnicas mencionadas en el Documento de Transporte o si encontrara que se han producido daños de cualquier tipo, éste deberá comunicarlo por escrito en un plazo de ocho (8) días a partir de la fecha en que había recibido los artículos. Una vez que este plazo haya vencido, no se aceptará ni se considerará válido ningún reclamo que se pudiera presentar.

13. Normas generales

El Comprador declara que ha leído y que conoce y acepta sin ninguna reserva estas “Condiciones generales de venta”. Cualquier decisión tomada de común acuerdo entre P3 Srl y el Comprador que anulara la validez de estas “Condiciones generales de venta” deberá ser estipulada por escrito y estará limitada exclusivamente a lo que se establecerá de forma específica, por lo cual tal decisión no implicará de ninguna forma modificaciones o variantes de las otras condiciones generales, las cuales conservarán la validez total si no existe un acuerdo específico que establezca lo contrario.

14. Controversias

Todos los contratos con la empresa P3 Srl se consideran reglamentados por la legislación italiana. Las Partes declaran de común acuerdo que eligen el Tribunal de Padua (Italia) como autoridad exclusiva competente a la cual presentar todas las controversias que pudieran surgir acerca de estas “Condiciones Generales de Venta”, incluso las que estén relacionadas con la validez, la interpretación y la aplicación de las normas. Toda controversia relacionada con los contratos estipulados con P3 Srl así como cualquier controversia inherente a la validez, a la interpretación y a la aplicación de estas “Condiciones Generales de Venta” se deberá presentar exclusivamente ante el Tribunal de Padua.

Notas del catálogo

Modificaciones La empresa P3 Srl se reserva el derecho de modificar, según considere oportuno, los contenidos de esta publicación en ediciones posteriores o por medio de suplementos.

Permiso de uso y de reproducción Está permitido el uso no exclusivo y exento de derechos de autor de parte del texto y de las ilustraciones, siempre que el empleo esté finalizado a su introducción en especificaciones para licitaciones, concursos, dibujos contractuales y especificaciones para la buena fabricación de los sistemas de manejo del aire. De lo contrario, toda reproducción, aun parcial, de este catálogo está prohibida por la ley, copyright by P3 © 2015 - Padua - Italy.

P3ductal

preinsulated aluminium ducts system

Los mejores d
Para lo

50

años en ductos

25

años de P3 en
todo el mundo

7

mejores
soluciones
para cualquier
aplicación

1

el y más verde
solo con expansión
de agua



hydrotec
water formulated foams



100% hech

Ductos de aire acondicionado... los mejores profesionales de ductos



100
países han optado
por ductos P3

60 millones
de m² de ductos
P3 en el mundo

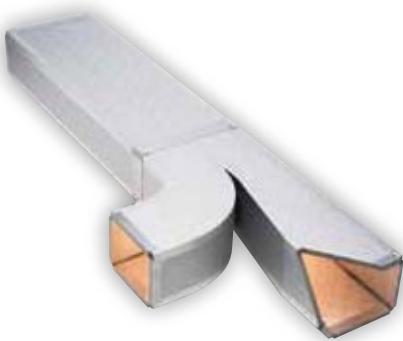
1 
el único
sistema
amigable LEED

1
el **1** y único ducto
de aire
auto-limpiante

no en Italia



[conductos para el transporte del aire]





P3 srl

Via Salvo D'Acquisto, 5

35010 Villafranca Padovana Loc. Ronchi (Padova - Italy)

Tel. + 39 049 90 70 301 - Fax + 39 049 90 70 302

p3italy@p3italy.it - www.p3italy.it